

SafeSense[®] 3

Bewakingsysteem



SafeSense® 3

Patiënten in een ziekenhuisbed kunnen worden blootgesteld aan bepaalde risico's. Naast de actuele gezondheidstoestand van de patient is er kans op valincidenten of het ontstaan van doorligwonden. Het veeleisende werk van verpleegkundig personeel zorgt voor een hoge werkdruk. Wij zijn ervan overtuigd dat het toepassen van slimme technologieën het antwoord is op deze problematiek.



SafeSense® 3 combineert bewegingsbewaking en vochdetectie dankzij slimme technologieën. Zorgverleners krijgen voldoende informatie om adequaat te reageren op de behoeften van de patiënt.



Uitdagingen

Oplossing SafeSense® 3

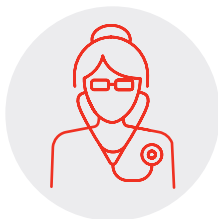
- Patiënten die reeds zijn gevallen hebben 21% meer kans om weer te worden opgenomen⁽¹⁾
- Meer dan 2,5 miljoen decubitusgevallen per jaar⁽²⁾



Betere patiëntresultaten

- Bewegings
- Vochtdetectie
- Meldingen over het bed verlaten

- Noodzaak om patiënten regelmatig te controleren
- Ontbreken van nauwkeurige informatie over de toestand van de patiënt



Verbeterde werkomstandigheden voor de zorgverlener

- Herinneringen voor veranderen van positie
- Overzicht van bedbezetting
- Integratie verpleegoproepsysteem

- Langer ziekenhuisverblijf van de patiënt heeft negatieve financiële gevolgen
- Bewakingsapparatuur neemt veel ruimte in beslag



Efficiënte ziekenhuiswerking

- Valpreventie
- Discrete bewaking

Decubituspreventie

Doorligwonden kunnen worden voorkomen door de patiënt regelmatig van positie te veranderen en snel te reageren op incontinentie.

Slimme decubitus-herinnering

houdt zorgverleners op de hoogte wanneer een patient een bepaalde tijd niet heeft bewogen.

Bewegingsbewaking

houdt de activiteit van de patiënt in het bed in de gaten

Vochtigheidsdetectie

informeert zorgverleners over de hoeveelheid vocht op de matras



Betere patiëntervaring

Patiënten voelen zich vaak beschaamd voor bepaalde situaties. Hierdoor kan het zijn dat de patiënt wacht tot een reguliere verpleegronde en vervolgens pas het probleem meldt.

Discretie

dankzij het plaatsen van een mat onder de matras

Geen melding van de patiënt

om de zorgverlener te informeren over de situatie van de patiënt

Vochtigheidsmat

informeert het personeel over aanzienlijke toename van vocht

Voorkomen van valincidenten

De meeste valincidenten van patiënten in het ziekenhuis hebben met het bed te maken⁴. Continue bewaking van de bewegingen in combinatie met meldingen over het bed verlaten dragen bij aan het voorkomen van valincidenten. Het zorgt er tevens voor dat zorgverleners sneller kunnen reageren wanneer een patient valt.

Instelbare vertraging

van het bed exit alarm zorgt ervoor dat zorgverleners alleen een melding krijgen als het echt nodig is

Meldingen over het bed verlaten

informereren het personeel als de patiënt het bed verlaat

Bewegingsbewaking

houdt de activiteit van de patiënt in het bed in de gaten



Vereenvoudigde zorgverlenerprocedures

De fysieke werkbelasting van zorgverleners wordt steeds groter door het groeiende wereldwijde tekort aan medisch personeel. Zonder de juiste informatie kunnen zorgverleners moeilijk bepalen waar patiënten het meeste behoefte aan hebben.

Betrouwbare informatie

over beweging en vochtigheid verlaagt het aantal noodzakelijke routinecontroles

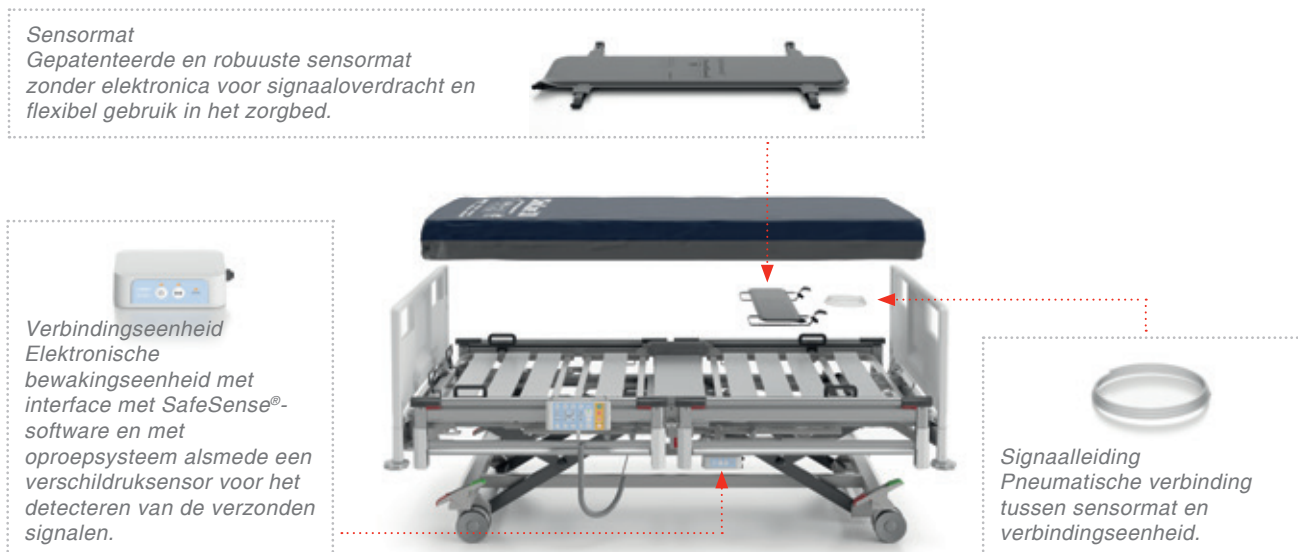
Melding aan zorgverlener

kan de responstijd bij een valincident verkorten

Herinneringen

kunnen worden ingesteld om zorgverleners te herinneren aan het omdraaien van een patiënt of andere procedures

Installatie van SafeSense® 3



SafeSense®-sensomat

houdt bewegingsactiviteit van de patiënt in de gaten. De mat staat in verbinding met de verplegingoproep en het ziekenhuisnetwerk.



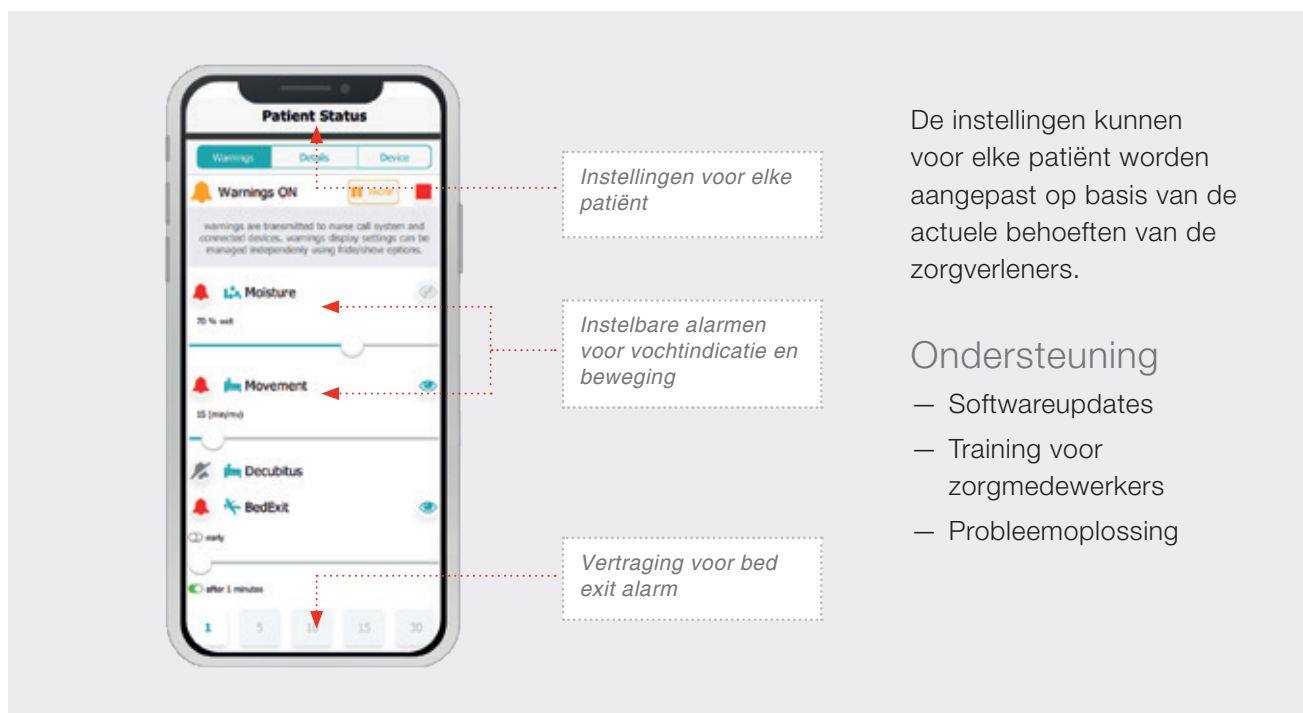
SafeSense® 3

is geschikt voor integratie in LINET's Image® 3- en Eleganza® 2-ziekenhuisbedden. Het systeem kan ook als standalone-oplossing worden gebruikt.



SafeSense[®] CareMonitor

Na de installatie van het SafeSense[®]-systeem en aansluiting op het ziekenhuisnetwerk kan de CareMonitor-toepassing worden gebruikt om patiënten in de gaten te houden en een overzicht van hun activiteiten te krijgen.



Technische specificaties

Voorziening

Bewegingsbewaking	Timer van 10 tot 100 minuten
Auto-detectie terugkeer patiënt	Vertraging 30 seconden
Bed exit alarm	Vertraging 0 tot 30 minuten
Decubitus-herinnering	Timer van 2 tot 6 uur
Connectiviteit	Wifi / ethernet
Verbinding met verpleegproepsysteem	Ja
Voeding	28-40 Vss (gevoede hub) / 230/24 V (adapter)
Besturingssysteem	Android / Windows

Bronnen

- 1 Oliver D, Healey F, Haines TP. (2010). Falls and fall-related injuries in hospitals. Clinics in Geriatric Medicine
- 2 Gegevensblad over doorliggen, NPIAP, www.npiap.com
- 3 EPUAP, Declaration of Rio, oktober 2011
- 4 Wong CA, et al. The Joint Commission Journal on Quality and patient Safety. 2011;37(2):81-87. Centers for Medicare and Medicaid



Members of LINET Group

wissner-bosserhoff Nederland B.V.

Keerweer 42 | NL 3316 KA Dordrecht
Tel.: +31 (0)78 652 18 50 | Fax: +31 (0)78 652 18 55
sales@wi-bo.eu | www.wi-bo.nl



www.wi-bo.nl