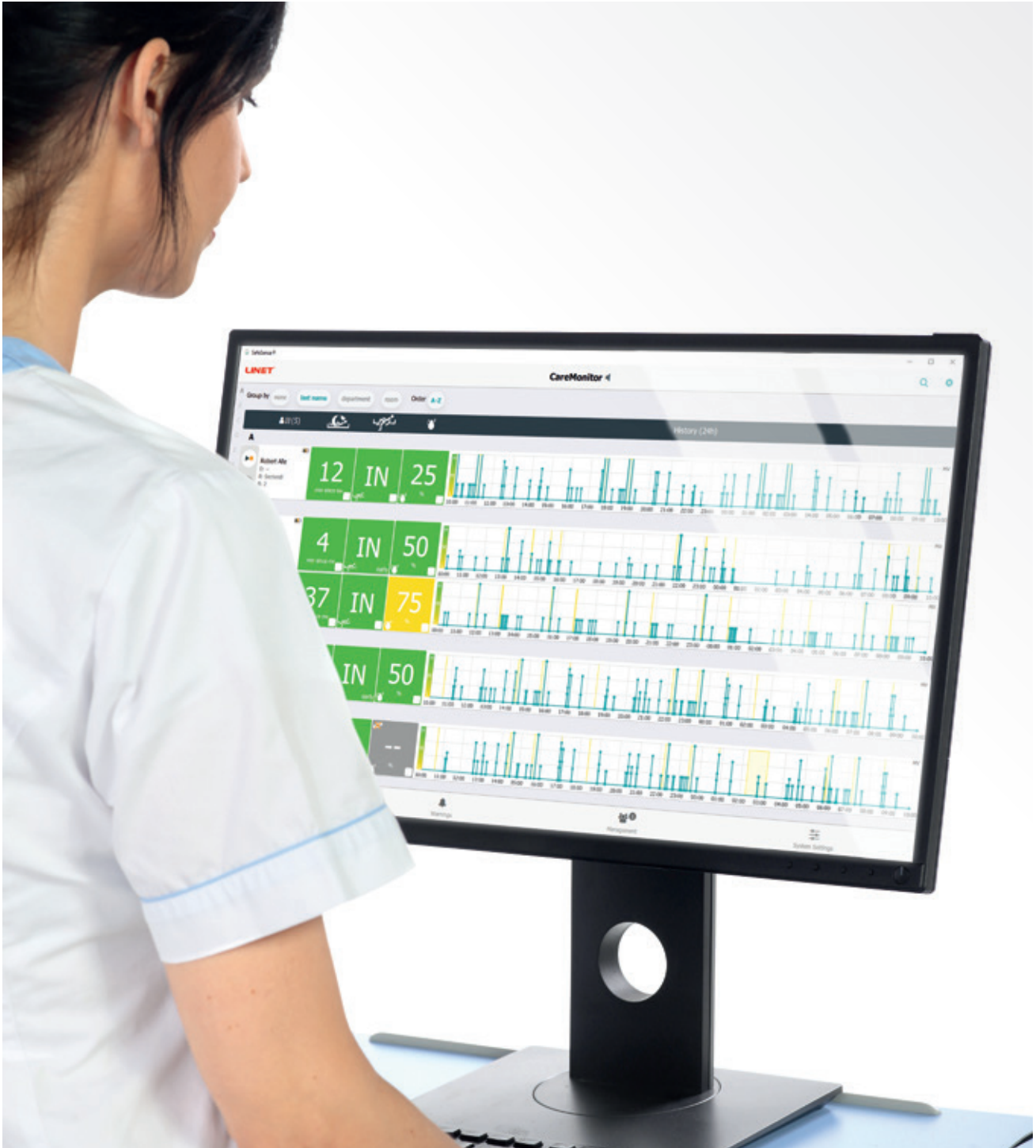


SafeSense 3

Systeme de surveillance



Prévention des chutes et des escarres

SafeSense 3

Dans leur lit d'hôpital, les patients peuvent courir de nombreux risques. Outre leur pathologie même, ils courent le risque de tomber ou de développer des escarres. Par ailleurs, les infirmières et infirmiers sont soumis au stress grandissant de leur travail éprouvant. Nous sommes convaincus que les technologies intelligentes peuvent répondre à ces problèmes.



SafeSense 3 associe la surveillance des mouvements et la détection de l'humidité grâce aux technologies intelligentes. Les soignants reçoivent les informations nécessaires pour pouvoir réagir aux besoins du patients.



Les défis

- Les patients victimes d'une chute ont 21 % plus de chances d'être à nouveau hospitalisés⁽¹⁾
- Plus de 2,5 millions d'escarres par an⁽²⁾



La solution SafeSense 3

De meilleurs résultats chez les patients

- La surveillance des mouvements
- La surveillance de l'humidité
- Des notifications de sortie de lit

- La nécessité d'effectuer des contrôles réguliers des patients
- Un manque d'informations précises sur l'état du patient



Le travail du soignant facilité

- Des rappels pour le repositionnement
- Un aperçu de l'occupation des lits
- Un système d'appel infirmier intégré

- Les séjours hospitaliers prolongés des patients ont un impact financier néfaste
- Les appareils de surveillance prennent beaucoup de place



Un fonctionnement hospitalier efficace

- La prévention des chutes
- Une surveillance discrète

La prévention des escarres

Les escarres peuvent être évitées grâce à un repositionnement régulier du patient ainsi qu'à une prompte réaction en cas d'incontinence.

La fonction de rappel du décubitus

envoie une notification de rappel aux soignants si un patient n'a pas été repositionné pendant une certaine période de temps prédéfinie

La surveillance des mouvements

montre l'activité du patient au lit

La détection de l'humidité

informe les soignants d'un surcroît d'humidité du matelas



Un meilleur vécu du patient

Les patients tendent à avoir honte de leur état et d'en informer le personnel de l'hôpital. Par conséquent, il peut arriver que les patients attendent le contrôle infirmier routinier pour signaler leurs problèmes.

La discrétion

est assurée, car l'alèse est placée sous le matelas

Plus besoin d'appeler

pour informer les soignants de la situation du patient

L'alèse contre l'humidité

informe le personnel d'un surcroît important d'humidité

Éviter les chutes de patient

La plupart des chutes de patients à l'hôpital sont dues aux lits⁴. Une surveillance continue des mouvements associée à des notifications de sortie de lit peuvent aider à éviter ces chutes et à réagir rapidement en cas d'accident.

La surveillance des mouvements

suit l'activité du patient au lit

Les notifications de sortie de lit

informent le personnel dès que le patient sort du lit

Un délai adaptable

de l'alarme de sortie de lit veille à ce que les soignants ne reçoivent pas de notifications inutiles



Des procédures simplifiées pour les soignants

Dans le monde entier, les soignants font face à une pression accrue due au manque grandissant de personnel médical. Sans les bonnes informations, les soignants peuvent avoir du mal à déterminer quel patient a besoin de soin en priorité.

Des informations fiables

sur les mouvements et l'humidité permettent de diminuer le nombre de contrôles de routine

Les notifications aux soignants

peuvent diminuer le temps de réaction en cas de chute du patient

Des rappels

peuvent être paramétrés pour aviser les soignants d'un repositionnement nécessaire ou de tout autre soin

L'installation de SafeSense3

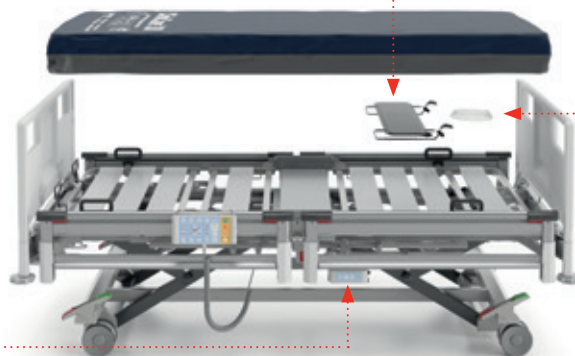
Le tapis capteur

Un tapis déposé sans électronique et robuste pour la transmission du signal et un usage en toute flexibilité dans le lit de soins.



La boîte de raccordement

L'unité électronique de surveillance reliée à l'interface du software SafeSense® et au système d'appel ainsi qu'un capteur de pression différentielle pour détecter les signaux transmis.



La ligne de signaux
Une connexion pneumatique entre le tapis des capteurs et la boîte de raccordement.

Le tapis SafeSense

suit les mouvements du patient. Il est connecté à la fois au système d'appel infirmier et au réseau de l'hôpital.

1 Placement du tapis SafeSense 3 sous le matelas

2 Connexion au réseau de l'hôpital ou à un réseau indépendant ou encore au système d'appel infirmier



3 Installation de l'application SafeSense

4 Transfert chiffré des données sur les mouvements et l'humidité du patient

SafeSense 3

est conçu pour être intégré aux lits LINET Image 3 et Eleganza 2. Il peut également être utilisé en tant qu'appareil indépendant.



Image 3



Eleganza 2



SafeSense 3

L'application CareMonitor de SafeSense

Après l'installation du système SafeSense system et sa connexion au réseau de l'hôpital, l'application CareMonitor peut être utilisée pour suivre les patients et avoir un aperçu de leur activité.

The screenshot shows the CareMonitor desktop application interface. It features a table of patient data and a corresponding movement chart. The table has columns for patient ID, status (e.g., IN), and a numerical value. The movement chart shows activity levels over time for each patient.

Annotations with dashed boxes and arrows point to specific features:

- Des rappels pour le repositionnement* (Reminders for repositioning) - points to a notification icon in the top left.
- La présence du patient* (Patient presence) - points to a patient's status in the table.
- Un affichage des mouvements* (Movement display) - points to the movement chart.
- Un code de couleurs pour une évaluation rapide* (A color code for quick evaluation) - points to a traffic light icon on the right, which has red, yellow, and green lights.
- Les alarmes et avertissements* (Alarms and warnings) - points to a warning icon in the top left.

The screenshot shows the CareMonitor mobile application interface. It displays patient status and allows for adjustable alarm settings. The interface includes a 'Warnings ON' section with sliders for 'Moisture' and 'Movement', and a 'BedExit' section with a delay selector.

Annotations with dashed boxes and arrows point to specific features:

- À chaque patient, ses paramètres* (For each patient, their parameters) - points to the 'Warnings ON' section.
- Des alarmes d'humidité et de mouvements adaptables* (Adjustable humidity and movement alarms) - points to the sliders for 'Moisture' and 'Movement'.
- Délai pour l'alarme de sortie de lit* (Delay for bed exit alarm) - points to the delay selector for 'BedExit'.

Text on the right side of the page:

Les paramètres de chaque patient peuvent être adaptés en fonction des besoins actuels des soignants.

Assistance technique

- Actualisation du software
- Formation du personnel
- Diagnostic des défaillances

Spécifications techniques

Fonction

Surveillance des mouvements	Minuterie de 10 à 100 minutes
Détection du retour automatique du patient	délai de 30 secondes
Alarme de sortie de lit	Délai de 0 à 30 minutes
Rappel de décubitus	Minuterie de 2 à 6 heures
Connectique	Wifi / Ethernet
Connexion au système d'appel infirmier	Oui
Alimentation électrique	24–40 Vss (boîtier électrique) / 230/24 V (adaptateur)
OS	Android / Windows

Sources

- 1 Oliver D, Healey F, Haines TP. (2010). Falls and fall-related injuries in hospitals. Clinics in Geriatric Medicine
- 2 Pressure Injury Fact Sheet, NPIAP, www.npiap.com
- 3 EPUAP, Declaration of Rio, October 2011
- 4 Wong CA, et al. The Joint Commission Journal on Quality and Patient Safety. 2011;37(2):81-87. Centers for Medicare and Medicaid



LINET

Members of LINET Group

LINET spol. s r.o.

Želevčice 5 | 274 01 Slaný | Czech Republic
tel.: +420 312 576 400 | fax: +420 312 522 668 | e-mail: info@linet.com | www.linet.com



www.linet.com