



Manuel d'utilisation et documentation



Eleganza 1

Lit hospitalier pour les soins standard



D9U001GT0-0103
Version: 08
Date d'impression: 2020-08

LINET spol. s r. o.
Želevčice 5
274 01 Slaný
Czech Republic

Tel.: +420 312 576 111
Fax: +420 312 522 668
E-mail: info@linet.cz
<http://www.linet.cz>



Eleganza 1
Lit hospitalier pour les soins standard

Auteur: LINET, s.r.o.
Lien: www.linet.com

D9U001GT0-0103
Version: 08
Date d'impression: 2020-08

Copyright © LINET, s.r.o., 2020
Traduction © LINET, s.r.o., 2020
Tous droits réservés.

Toutes les marques sont la propriété de leurs propriétaires respectifs. Le fabricant se réserve le droit de procéder à des modifications du contenu de ce manuel relatives aux réglementations techniques. C'est la raison pour laquelle les contenus de ce manuel peuvent présenter des différences avec la fabrication actuelle du produit. Toute réimpression même partielle est soumise à l'autorisation préalable de l'éditeur. Sous réserve de modifications dues au perfectionnement des techniques. Toutes les données techniques sont des valeurs nominales et sont donc soumises à des tolérances liées à la construction et à la fabrication.

Table des matières

1	Symboles	6
1.1	Avertissements	6
1.2	Autres symboles	6
1.3	Symboles et étiquettes sur l'emballage	7
1.4	Symboles et étiquettes sur le produit	7
1.5	Plaque signalétique avec UDI	9
1.6	Signalisation acoustique (Eleganza 1 avec unité de commande PB43)	10
1.7	Signalisation acoustique (Eleganza 1 avec unité de commande PB11)	11
1.8	Signalisation visuelle	11
1.9	Définitions	13
1.10	Abréviations	13
2	Sécurité et dangers	14
2.1	Instructions de sécurité	16
2.2	Instructions de sécurité supplémentaires du lit psychiatrique	17
2.3	Conditions d'utilisation	17
3	Standards et réglementations	18
4	Utilisation prévue	19
4.1	Utilisateurs	19
4.2	Contre-indications	19
4.3	Opérateur	19
5	Utilisation incorrecte	19
6	Etendue de la livraison et variantes du lit	20
6.1	Etendue de la livraison	20
6.2	Variantes du lit	20
7	Montage	22
7.1	Transport	22
7.2	Montage	22
8	Enlever la languette d'isolement	23
8.1	Mise en place de la section de commande	23
8.2	Tirer la languette d'isolement	23
8.3	Languette d'isolement	23
9	Mise en service	24
9.1	Compensation de potentiel	24
9.2	MICROLOGICIEL	25
9.3	Boîte verrouillable du câble d'alimentation (version psychiatrique)	25
9.4	Sommier	26
9.5	Eleganza 1 - Barrière rabattables à une section	28
9.6	Eleganza 1 - ½ barrières en plastique (SR22)	29
9.7	Eleganza 1 (1GTP) - ½ barrières en plastique (SR46)	30
9.8	Eleganza 1 (1GTP) - Barrières ¾ contrôlées du haut	31
9.9	Eleganza 1 (1GTP) - Barrières ¾ contrôlées du bas	32
9.10	Panneaux du lit	33
10	Fonctionnement	35

10.1	Mise en service	35
10.2	Fonctionnement sur batterie	35
10.3	Etat "Batterie défectueuse"	37
10.4	Etat "Batterie déchargée"	37
10.5	Removing the Bed from Service	37
10.6	Désactiver la batterie	37
11	Manipulation	38
11.1	Console de commande	39
11.2	Panneau de commande	40
11.3	Télécommande patient	43
11.4	Satellite de commande	44
11.5	Elément de commande intégrée dans la barrière latérale	45
11.6	Pédale de commandes	46
11.7	Déblocage CPR du relève-buste	47
11.8	Barrières	48
11.9	Commande des roues et déplacement du lit	52
12	Accessoires	54
12.1	Potence	55
12.2	Tiges porte-sérum	55
12.3	Rails support pour accessoires	56
12.4	Porte-étiquette	56
12.5	Support de porte-urinal	56
12.6	Support de poche à urine (facultatif)	57
12.7	Témoin lumineux vert (facultatif)	57
12.8	Matelas	57
12.9	Eleganza Protector®	58
12.10	Extension des barrières - « Extender® » prévu pour les barrières contrôlées du haut (SR55) ..	59
12.11	Extension des barrières - « Extender® » prévu pour les barrières contrôlées du bas (SR57) ...	60
13	Nettoyage et désinfection	61
13.1	Instructions de sécurité pour le nettoyage et la désinfection du lit	62
13.2	Instructions générales pour le nettoyage et la désinfection	63
13.3	Choix des détergents ou des produits de désinfection	64
14	Recherche de défauts	65
15	Maintenance	66
15.1	Entretien régulier	66
15.2	Pièces détachées	66
15.3	Contrôles techniques de sécurité	67
16	Mise au rebut	68
16.1	Protection de l'environnement	68
16.2	Élimination	68
17	Garantie	69
18	Spécifications techniques	70
18.1	Spécifications mécaniques	70
18.2	Spécifications mécaniques (Lit raccourci)	70
18.3	Charge maximale d'utilisation	71
18.4	Poids maximal du patient	71
18.5	Conditions environnementales	71

18.6	Spécifications électriques	72
18.7	Compatibilité électromagnétique	73

1 Symboles

1.1 Avertissements

1.1.1 Types d'avertissements

Les avertissements sont classés par type de danger en utilisant les mots d'avertissement suivants:

- ❖ **Attention** - indique un éventuel dommage matériel.
- ❖ **Avertissement** - met en garde contre des blessures corporelles.
- ❖ **Danger** - met en garde contre des blessures éventuellement mortelles.

1.1.2 Structure of Warning Notices

 MOT DE SIGNAL!
Type et source de danger!
➔ Mesures de prévention du danger.

1.2 Autres symboles

1.2.1 Instructions

Structure des listes à puces:

- ❖ Prendre cette mesure.
Résultats, si nécessaire.

1.2.2 Listes







Structure of bulleted lists:

- Niveau 1 de la liste
 - Niveau 2 de la liste

Structure of numbered lists:




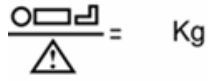
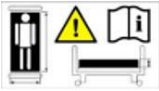
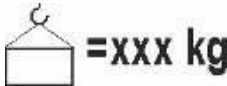

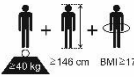




- a. Niveau 1 de la liste
- b. Niveau 1 de la liste
 1. Niveau 2 de la liste
 2. Niveau 2 de la liste

1.3 Symboles et étiquettes sur l'emballage

	FRAGILE, MANIPULER AVEC PRÉCAUTION
	HAUT
	CONSERVER AU SEC (À L'ABRI DE L'HUMIDITÉ)
	SYMBOLE DE RECYCLAGE DU PAPIER
	NE PAS UTILISER DE DIABLE ICI
	NE PAS EMPILER PENDANT LE STOCKAGE

1.4 Symboles et étiquettes sur le produit

	LIRE LE MANUEL.
	ATTENTION
	PROTECTION DE SURCHAUFFE DU TRANSFORMATEUR
	EXCLUSIVEMENT ADAPTE A L'UTILISATION DANS LES LOCAUX FERMES
	PROTECTION CONTRE UN ACCIDENT ÉLECTRIQUE TYPE D'INSTRUMENT B
	TRANSFORMATEUR DE SECURITE, GENERAL
	MARQUE CE
	MARQUE TÜV

	<p>CONNECTEUR POUR LA COMPENSATION DU POTENTIEL</p>
	<p>CHARGE UTILE</p>
	<p>MISE EN GARDE CONTRE DES EXTREMITES COINCEES OU ECRASEES</p>
	<p>POIDS MAXIMAL DU PATIENT</p>
	<p>UTILISER UN MATELAS RECOMMANDE PAR LE FABRICANT</p>
	<p>POIDS DU LIT</p>
	<p>NE METTRE AUCUN OBJET ICI</p>
	<p>DESIGNATION DU LIT HOSPITALIER POUR ADULTES</p>
	<p>SYMBOLE DEEE (RECYCLER COMME UN DÉCHET ÉLECTRONIQUE, NE PAS JETER AVEC LES DÉCHETS MÉNAGERS)</p>
	<p>SYMBOLE DE RECYCLAGE</p>
	<p>NE PAS POLLUER L'ENVIRONNEMENT</p>
	<p>DISPOSITIF MÉDICAL (COMPATIBLE AVEC LA RÉGLEMENTATION RELATIVE AUX DISPOSITIFS MÉDICAUX)</p>

1.5 Plaque signalétique avec UDI

Les images des étiquettes de série ci-dessous ont pour seul objet d'expliquer les signes et les champs présents sur les étiquettes de série.

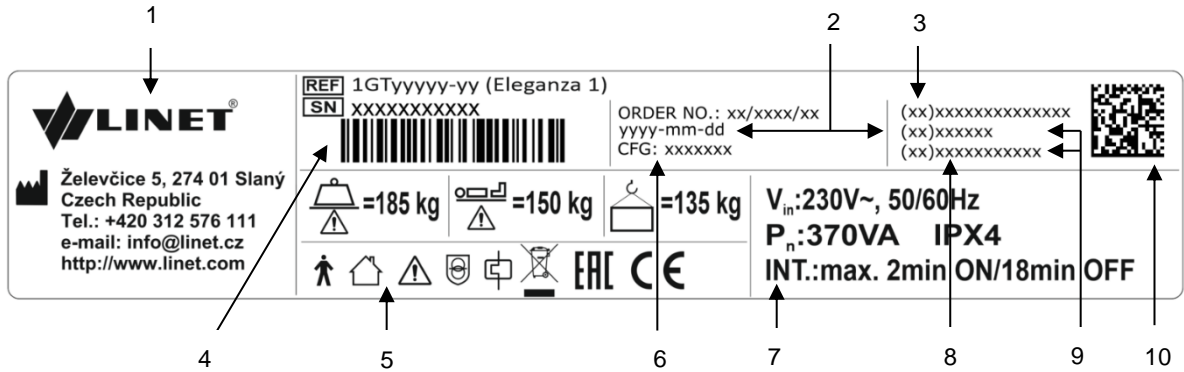


Fig. Plaque signalétique avec UDI (Eleganza 1 - version 1)

1	Adresse du distributeur
2	Date de fabrication (Année-Mois-Jour)
3	Identifiant Appareil (DI) / Code article international (GTIN)
4	Code barre GS1-128 (Numéro de serie)
5	Symboles
6	Numéro de configuration
7	Caractéristiques électriques
8	Numero de serie
9	Identification produit (PI)
10	Code barre 2D (GS DataMatrix) DI+PI=UDI

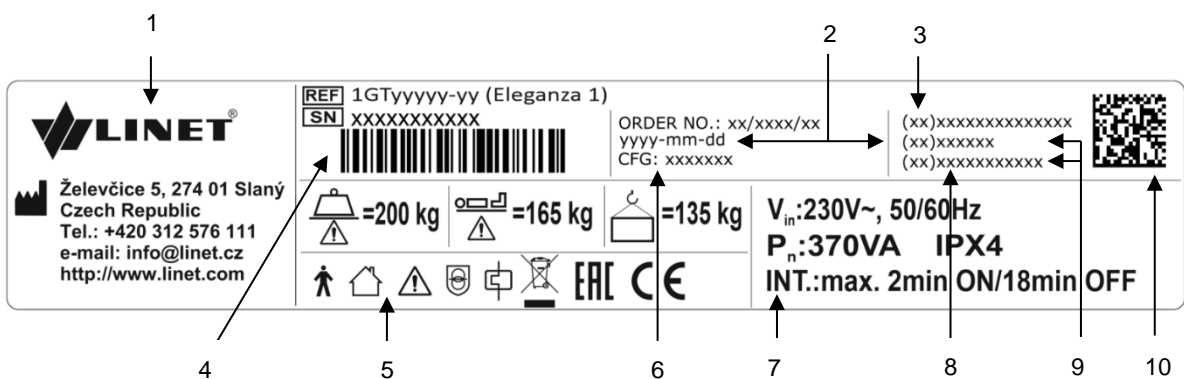


Fig. Plaque signalétique avec UDI (Eleganza 1 - version 2)

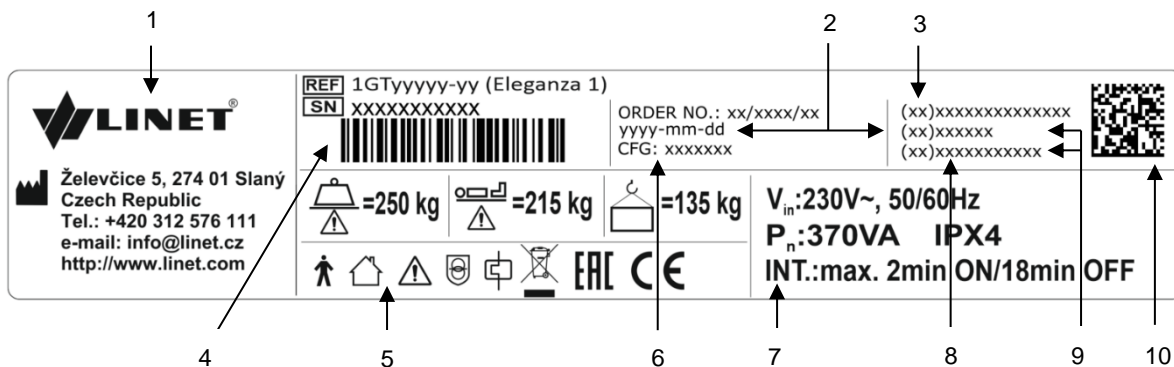


Fig. Plaque signalétique avec UDI (Eleganza 1 - version 3)


1.6 Signalisation acoustique (Eleganza 1 avec unité de commande PB43)


SON	SIGNIFICATION
SON CONTINU	Surchauffe
	Surintensité de l'accumulateur
	Surcharge de l'actionneur
BIP RÉPÉTÉ : son de 0,6 s / silence de 2,6 s	Erreur STOP (tous les boutons STOP sont désactivés)
BIP RÉPÉTÉ : son de 0,1 s / silence de 3 s	Erreur de commutation de l'enroulement du transformateur (Brésil)
BIP d'une durée de 0,3 s	Confirmation
	Fonction d'arrêt ou de verrouillage
	En option : passage d'une position inclinée (déclive, proclive) à une position horizontale
BIP d'une durée de 0,5 s	Début du mode entretien ou fin du mode entretien
	Erreur de clavier (blocage du positionnement)
BIP d'une durée de 3 s	Erreur système
BIP RÉPÉTÉ pendant 3 minutes : son de 1,1 s / silence de 1,1 s	Signal de freinage (uniquement pour la version avec signal de freinage)


1.7 Signalisation acoustique (Eleganza 1 avec unité de commande PB11)

Il n'existe pas de signaux acoustiques dans le cas du lit Eleganza 1 doté d'une unité de commande PB11.

1.8 Signalisation visuelle

LED DE L'ALIMENTATION SECTEUR 	SIGNIFICATION
Allumée	Branché sur le secteur
Clignotante : 0,6 s allumée / 0,6 s éteinte	Erreur du clavier (clignotement inversé en LED de verrouillage) Erreur (premier défaut)
Clignotante : 0,1 s allumée / 0,1 s éteinte	Mode entretien
Éteinte	Débranché de l'alimentation secteur Erreur de commutation du transformateur

INDICATEUR DE L'ACCUMULATEUR 	SIGNIFICATION
Allumée	Accumulateur débranché ou défectueux
Clignotante : 1,6 s allumée / 0,2 s éteinte	Accumulateur profondément déchargé
Clignotante : 0,1 s allumée / 0,1 s éteinte	Accumulateur déchargé
Clignotante : 0,2 s allumée / 1,6 s éteinte	L'accumulateur est en charge
Éteinte	Accumulateur chargé

 SIGNALISATION VISUELLE LED DE VERROUILLAGE	Allumée	Clignotante : 0,6 s allumée / 0,6 s éteinte			Éteinte
		Verrouillé	Erreur de verrouillage	Erreur de clavier	
LED de verrouillage de relève-cuisse, repose-jambes et rallonge du lit	Verrouillé	Erreur de verrouillage	Erreur de clavier	Mouvement bloqué	Déverrouillé
LED de verrouillage du relève-buste	Verrouillé	Erreur de verrouillage	Erreur de clavier	Mouvement bloqué	Déverrouillé
LED de verrouillage de hauteur du lit, inclinaison latérale, inclinaison décline et inclinaison proclive	Verrouillé	Erreur de verrouillage	Erreur de clavier	Mouvement bloqué	Déverrouillé
LED de verrouillage du commutateur au pied LED	Verrouillé	Erreur de verrouillage	Erreur de clavier	Mouvement bloqué	Déverrouillé

1.9 Définitions

Configuration de base du lit	configuration du modèle du catalogue, matelas non inclus
Poids du lit	La valeur dépend de la configuration du produit, des accessoires ou des réglages personnalisés.
Espace sous le châssis	hauteur du sol au point le plus bas du châssis entre les roulettes, pour la manipulation d'accessoires sous un lit avec le frein actionné en position standard
Cycle de service	cycle de fonctionnement du moteur : temps d'activité/temps de repos
Ergoframe	Ergoframe est le système cinématique de réglage de la plate-forme du matelas permettant d'éliminer la pression sur l'abdomen et la région pelvienne et les forces de frottement sur le dos et les jambes du patient.
Charge maximale d'utilisation	charge maximale admissible sur le lit (patient et accessoires)
Hauteur de la barrière latérale	la hauteur de la barre transversale supérieure ou des bords des barrières latérales (pas le point le plus élevé des commandes des barrières latérales) à partir de la surface de couchage
Position standard du lit	<ul style="list-style-type: none"> - La hauteur de la surface de couchage par rapport au sol est de 400 mm. - La plate-forme du matelas et toutes ses pièces doivent être en position horizontale (à plat - 0°). - Les barrières latérales sont toujours verrouillées en position supérieure. - Position de base de la rallonge intégrée.

1.10 Abréviations

AC	Courant alternatif
CE	Conformité européenne
CPR	Cardiopulmonary Resuscitation (Réanimation cardiopulmonaire)
dB	Unité d'intensité sonore
DC	Courant continu
EMC	Compatibilité électromagnétique
FET	Transistor à effet de champ (Field-effect transistor)
HF	Haute fréquence
ICU	Unité de soins intensifs
IV	Intraveineuse
LED	Diodes électroluminescentes (Light emitting Diodes)
ME	Électromédicaux (appareils)
OFF	Arrêt
ON	Marche
SCU	Unité de commande du système (System Control Unit)
SWL	Charge maximale d'utilisation
UDI	Identification unique des dispositifs médicaux (Unique Device Identification)

2 Sécurité et dangers

AVERTISSEMENT!

Lorsque le patient est laissé sans surveillance, descendre le lit Eleganza 1 à sa position la plus basse pour réduire le risque de blessure en cas de chute.

AVERTISSEMENT!

Les barrières du lit Eleganza 1 doivent être en position relevée afin d'éviter que le patient ne glisse ou ne roule accidentellement hors du matelas.

AVERTISSEMENT!

Utiliser des barrières et des matelas incompatibles peut amener le patient à se retrouver bloqué.

AVERTISSEMENT!

La manipulation inappropriée du cordon d'alimentation, par ex. par vrillage, coupure ou tout autre endommagement mécanique, est dangereuse.

AVERTISSEMENT!

Lors de l'acheminement de câbles provenant d'un autre appareil vers le lit Eleganza 1, éviter toute compression des câbles situés entre les pièces du lit.

AVERTISSEMENT!

Le lit Eleganza 1 ne doit pas être utilisé avec des lève-personnes et des systèmes de levage de lits.

AVERTISSEMENT!

Le lit est destiné aux adultes.
Suivre le chapitre Utilisation correcte.

AVERTISSEMENT!

Des matelas incompatibles peuvent créer des dangers.

AVERTISSEMENT!

Pour éviter tout risque de choc électrique, cet appareil doit être raccordé uniquement à un réseau d'alimentation équipé d'une terre de protection.

AVERTISSEMENT!

Modification de l'appareil interdite.

⚠ AVERTISSEMENT!

Interdiction de modification de cet appareil sans l' autorisation du fabricant.

⚠ AVERTISSEMENT!

Si l' appareil est modifié, un contrôle et un essai appropriés doivent être réalisés pour s' assurer que l' appareil est toujours utilisable en toute sécurité.

⚠ AVERTISSEMENT!

Socles de prises multiples additionnel ou un fil prolongateur ne doit pas être connecté au système.

⚠ AVERTISSEMENT!

Le risque significatif d' interférence réciproque se pose en présence de l' appareil au cours d' examens ou de traitements spécifiques.

⚠ AVERTISSEMENT!

Tout incident grave survenu sur l' appareil doit être signalé au fabricant et à l' autorité compétente de l' État membre dans lequel l' utilisateur ou le patient est établi.

⚠ AVERTISSEMENT!

Seule une personne autorisée et formée utilisant l' outil est autorisée à remplacer les fusibles et les alimentations.

⚠ AVERTISSEMENT!

Ce dispositif médical n' est pas adapté à un environnement riche en oxygène!

⚠ AVERTISSEMENT!

Ce dispositif médical n' est pas destiné à être utilisé avec des substances inflammables!

⚠ AVERTISSEMENT!

Ce dispositif médical n' est pas un équipement électrique médical portable!

⚠ AVERTISSEMENT!

Assurez-vous de ne pas dépasser le cycle de service (2 min SOUS TENSION / 18 min HORS TENSION) lors du positionnement du lit!

⚠ AVERTISSEMENT!

Le patient est autorisé à utiliser certains éléments de contrôle uniquement si le personnel hospitalier a évalué que l' état physique et psychologique du patient est conforme à leur utilisation et uniquement si le personnel hospitalier avait formé le patient conformément aux instructions d' utilisation.

2.1 Instructions de sécurité

- ❖ Respecter les instructions avec soin.
- ❖ Tout non-respect de ce manuel peut causer des blessures ou du dommage matériel.
- ❖ Utiliser exclusivement le lit s'il se trouve dans un état de fonctionnement impeccable. Si nécessaire, contrôler les fonctions du lit chaque jour ou lors de toute relève.
- ❖ N'utiliser le lit que dans sa condition originale.
- ❖ N'utiliser le lit qu'il est branché correctement.
- ❖ S'assurer qu'exclusivement un personnel qualifié manœuvre le lit.
- ❖ S'assurer que le patient (si son état de santé le permet) est informé de la commande du lit et qu'il connaît toutes les instructions de sécurité applicables.
- ❖ Déplacer le lit exclusivement sur des sols lisses et stables.
- ❖ Remplacer immédiatement toute pièce endommagée par des pièces de rechange d'origine uniquement.
- ❖ S'assurer qu'exclusivement un personnel qualifié et formé par le fabricant exécute la maintenance et l'installation.
- ❖ Ne pas surcharger le lit. Respecter la charge utile (SWL).
- ❖ Pour les charges maximales ou charges excessives inévitables (CPR), mettre tous les éléments du sommier en la position la plus basse.
- ❖ S'assurer qu'exclusivement un patient adulte occupe le lit.
- ❖ Pendant le réglage des éléments mobiles, faire attention à éviter des blessures.
- ❖ Pendant l'usage des potences ou des tiges portes-sérum, faire attention que rien ne soit endommagé si on déplace ou règle le lit.
- ❖ S'assurer que les roues sont bloquées pendant le lit est occupé et arrêté.
- ❖ S'assurer que les roues du lit soient bloquées quand on ne le transporte pas, n'importe qu'il soit occupé ou vide.
- ❖ Laisser le sommier dans la position la plus basse quand le personnel médical ne soigne pas le patient afin d'empêcher que le patient tombe du lit ou se blesse.
- ❖ S'assurer que les barrières latérales sont manœuvrées exclusivement par un personnel médical.
- ❖ Ne pas utiliser le lit dans des environnements où il y a le danger d'une explosion.
- ❖ Activer ou désactiver des fonctions de la télécommande patient avec le panneau de commande selon l'état corporel et mental du patient. Vérifier que la fonction est vraiment désactivée.
- ❖ Ne jamais manipuler les prises de courant avec les mains humides.
- ❖ Enlever le câble d'alimentation exclusivement en tirant la fiche.
- ❖ Positionner le câble de réseau de manière à ce qu'aucune boucle ou noeud ne se forme; protéger le câble de toute usure mécanique.
- ❖ Un traitement incorrect du câble d'alimentation peut causer un choc électrique, des graves blessures ou l'endommagement du lit.
- ❖ S'assurer qu'on ne dépasse pas la durée d'enclenchement prescrite (voir INT. sur la plaque signalétique).
- ❖ S'assurer que les mécanismes du lit ne sont pas bloqués.
- ❖ Afin de prévenir des pannes, utiliser exclusivement des accessoires et des matelas originaux du fabricant.
- ❖ S'assurer que la charge utile n'est pas dépassée.
- ❖ Si la condition du patient peut causer des blessures dues aux extrémités écrasées, laisser le sommier dans la position horizontale quand le patient est sans surveillance.
- ❖ Afin de faciliter le dépassement des obstacles, régler la hauteur du lit à environ 20 cm au-dessous de la hauteur maximale pour le transport du lit.
- ❖ Ne pas excéder la charge maximale de 75 kg pour le sommier rallongé.
- ❖ S'assurer que toutes les modifications au lit et aux composants sont autorisées par le fabricant.
- ❖ Avant d'ajuster la position du lit ou de rabattre les barrières latérales, s'assurer qu'il n'y a aucun risque d'écraser ou blesser les membres du patient (p. ex. entre les barrières latérales et le sommier ou entre les éléments mobiles).
- ❖ Fermer le porte-literie avant d'utiliser la position Trendelenburg inverse.
- ❖ Ne mettre aucun objet (p. ex. des accessoires, des perfusions, des câbles) entre les barrières latérales et les éléments mobiles.

- ❖ Toujours placer le sommier à sa position la plus basse et les pièces uniques du sommier en position horizontale si le patient est laissé dans le lit sans surveillance et si sa santé et son état mental laissent voir un risque accru de chute hors du lit ou d'écrasement.
- ❖ Le personnel doit penser au réglage général du lit et à verrouiller toutes les fonctions de positionnement en fonction de la santé et de l'état mental du patient, en particulier s'il n'est pas supervisé (même pendant un temps court) par le personnel.
- ❖ Le positionnement manuel des éléments du lit qui ont été conçus pour être positionnés de manière électronique (p.ex., le relève-buste) est interdit. Sinon, l'on court le risque d'endommager et d'entraîner le dysfonctionnement de l'actionneur du relève-buste ou de provoquer la chute spontanée du relèvebuste.
- ❖ Veillez à ce qu'aucune blessure ni aucun dommage ne se produisent lorsque vous repliez les barrières latérales.

2.2 Instructions de sécurité supplémentaires du lit psychiatrique

- ❖ L'utilisation des accessoires démontables (potence, tige porte-sérum, Protector, accessoires sur le rail pour accessoires etc.) n'est pas recommandée. L'utilisation de ce type d'accessoires doit être envisagée par le personnel en charge après l'évaluation de l'état de santé et mental du patient.
- ❖ Le personnel hospitalier doit penser à laisser la télécommande au niveau du lit et à laisser le lit branché à l'alimentation électrique lorsque le patient est sans surveillance. Pour les patients souffrant de troubles mentaux, il est recommandé d'enlever la télécommande et de bloquer le câble d'alimentation sur la boîte se trouvant sous le panneau de tête.
- ❖ L'utilisation de la rallonge du lit n'est pas recommandée pour les patients souffrant de troubles mentaux.
- ❖ Vérifier périodiquement que le lit placé dans le service psychiatrique n'est pas endommagé. En cas de détection d'un quelconque dommage sur le lit, remplacer les éléments endommagés.
- ❖ Toujours vérifier la mise à la terre du lit si le lit est équipé d'une chaîne de mise à la terre.
- ❖ La fixation du lit au sol doit être effectuée uniquement par du personnel qualifié.
- ❖ Toujours fixer le lit à la terre à l'aide de 8 vis.

2.3 Conditions d'utilisation

Le lit n'est pas adapté à l'utilisation et l'entreposage dans les locaux fermés ou:

- où il y a un risque d'explosion
- auprès des anesthésies inflammables

Le lit est construit pour l'usage dans des chambres médicalisées. L'installation médicale doit remplir les exigences des normes locales qui spécifient des conditions nécessaires pour les installations électriques.

- ❖ Déconnecter le lit du secteur dans les cas exceptionnels (p. ex. en cas d'orage).

3 Standards et réglementations

Le lit est conforme aux normes et directives suivantes:

- IEC 60601-1:2006
- IEC 60601-1-2:2007
- IEC 60601-1-6:2010
- IEC 60601-2-52:2010
- IEC 980:2008
- ISO 10993-5:2009
- ISO 10993-10:2010
- 93/42/EEC
- 2011/65/EU

Le fabricant adhère à un système de contrôle de qualité certifié conformément aux standards suivants:

- EN ISO 9001
- EN ISO 14001
- EN ISO 13485

4 Utilisation prévue

L'utilisation est prévue pour l'hospitalisation du patient dans les unités de soins aigus et de longue durée, qui comprend surtout les aspects suivants :

- ▶ Ajustement des positions spécifiques nécessaires pour les raisons préventives, les soins infirmiers de routine, les traitements, la mobilisation, la physiothérapie, les examens, le sommeil et la relaxation. Ces positions sont précisées et décrites dans l'évaluation clinique de cet appareil, ainsi que leurs résultats et avantages cliniques potentiels.
- ▶ Fourniture d'un environnement sûr au patient pendant toutes les procédures appropriées. Les exigences particulières en matière de sécurité des patients font l'objet de l'évaluation clinique, y compris l'évaluation du rapport risque/bénéfice. Les questions de sécurité pertinentes font partie du dossier de gestion des risques.
- ▶ Transport interne dans le lit du patient hors de la chambre du patient.
- ▶ Fourniture des conditions de travail appropriées aux soignants pour effectuer les tâches de routine et spécifiques pendant l'hospitalisation du patient.

4.1 Utilisateurs

- ▶ Patients adultes (poids \geq 40 kg, taille \geq 146 cm, IMC \geq 17) dans les unités de soins aigus et de soins de longue durée (environnement d'application 2 et 3, conformément à la norme CEI 60601-2-52)
- ▶ Personnel soignant (infirmiers, médecins, personnel technique, personnel de transport, personnel de nettoyage)

4.2 Contre-indications

- ▶ Le dispositif médical n'est pas destiné aux patients pédiatriques.
- ▶ Certaines positions ne sont pas adaptées à des diagnostics/conditions médicales spécifiques (p. ex., lésions de la moelle épinière par rapport à la position de Fowler, patients présentant une pression intracrânienne élevée par rapport à la position décline). L'évaluation par un expert du personnel / la prise en compte des soins infirmiers est nécessaire dans tous les cas de contre-indication.

4.3 Opérateur

- ▶ Personnel soignant
- ▶ Patient (en fonction de l'évaluation de l'état du patient par le personnel soignant, le patient peut utiliser des fonctions d'appareil dédiées)

5 Utilisation incorrecte

Le lit n'est pas approprié pour:

- Patients
 - Ne remplissant pas les conditions indiquées dans le chapitre « Utilisation prévue »
- Utilisation
 - soins intensifs

NOTE Afin de vous informer sur d'autres usages qui ne sont pas mentionnés au paragraphe « Utilisation correcte » ci-dessus, veuillez contacter LINET®.

La recherche approfondie et les techniques de construction et de production de LINET® garantissent la qualité et la fiabilité et des produits LINET®. Mais LINET® décline toute responsabilité pour les dommages des produits et les blessures des patients, du personnel et d'autres personnes résultant de:

- ❖ *l'inobservation des instructions et les avertissements dans le mode d'emploi.*
- ❖ *toute utilisation incorrecte du produit qui n'est pas admissible selon la documentation applicable de LINET® (voir Utilisation prévue).*

6 Etendue de la livraison et variantes du lit

6.1 Etendue de la livraison

Livraison:

- ❖ A la livraison, vérifier que l'envoi est complet conformément au bon de livraison.
- ❖ Informer le fournisseur de tous les défauts ou dommages immédiatement ou noter les défauts par écrit sur le bordereau de livraison.

6.2 Variantes du lit

6.2.1 Eleganza 1 - Lit médicalisé modèle 1GT

Lit médicalisé Eleganza 1 modèle 1GTP (pour connaître le numéro de référence, voir l'étiquette du produit) :

s = standard

o = optional

- Sommier
 - sommier composé des éléments démontables en plastique
 - Sommier avec possibilité de raccourcir le plans de couchage du lit de 13 cm (o)
- Panneaux du lit
 - dessin E1 – panneaux en plastique
 - dessin Praktika – panneaux revêtues par poudre et avec plaques HPL colorées
 - panneaux enduits de chrome avec plaques HPL colorées et fixées, adapté aux systèmes d'extension
- Barrières latérales
 - sans barrières latérales
 - barrière rabattables à une section, revêtue par poudre
 - ½ barrières en plastique
- Roues
 - Tente Motion 125 mm avec système de freinage individuel
 - Tente Motion 125 mm avec système de freinage individuel
 - Tente Motion 150 mm avec système de freinage individuel
- Eléments de commande
 - console de commande
 - panneau de commande
 - télécommande patient
 - avec clavier rétro-éclairé
 - sans clavier rétro-éclairé

- satellite de commande
- élément de commande intégrée dans la barrière latérale (seulement pour les ½ barrières en plastique)
- Autres options
 - porte-literie
 - déflecteurs verticaux
 - 1 paire d'indicateurs pour l'angle du relève-buste (seulement pour les ½ barrières)
 - 1 paire de supports pour les sacs à urine
 - 1 paire de portes-accessoires
 - Levier de déblocage CPR du relève-buste
- Concept de couleur
 - éléments métalliques revêtus par poudre, RAL 9002 (gris blanc)

Lit infirmier Eleganza 1 modèle 1GTD (pour connaître le numéro de référence, voir l'étiquette du produit) :

s = standard

o = optional

- Sommier
 - sommier composé d'éléments HPL fixes
- Extrémités du lit
 - extrémités du lit non démontables revêtues par poudre avec panneaux HPL fixes
- Barrières
 - sans barrières
 - barrières 3/4, revêtue par poudre, contrôlées du haut
 - barrières 3/4, revêtue par poudre, contrôlées du bas
- Roues
 - Tente Motion 125 mm avec système de freinage individuel
 - Tente Motion 125 mm avec système de freinage individuel
 - Tente Motion 150 mm avec système de freinage individuel
- Éléments de commande
 - Panneau de commande non démontable fixé au porte couverture
 - Connecteur Plug & Play pour la télécommande démontable
 - télécommande avec clavier rétro-éclairé
 - télécommande sans clavier rétro-éclairé
- Autres options
 - boîte verrouillable du câble d'alimentation sous le panneau de tête
 - porte couverture
 - amortisseurs verticaux
 - amortisseurs horizontaux
 - 1 paire de rails pour accessoires avec crochets fixes
 - Levier de commande CPR
 - Supports Segufix
 - 4 raccords de gaine pour accessoires du panneau de tête et de pied
- Concept de couleur
 - éléments métalliques revêtus par poudre RAL 9002 (blanc)
 - éléments métalliques revêtus par poudre, RAL 9006 (gris blanc)



AVERTISSEMENT!

Une utilisation incorrecte peut endommager le lit!

- ➔ N'utiliser les roues de 125 mm que sur les surfaces planes et lisses.

7 Montage

7.1 Transport

Afin de prévenir un endommagement pendant le transport, observer les instructions suivantes:

- ❖ S'assurer que le lit n'écrase pas les câbles au plancher.
- ❖ S'assurer que le câble d'alimentation est fixé avec un crochet (au panneau de tête).
- ❖ S'assurer que les roues sont débloquées avant de déplacer le lit pendant le chargement/déchargement.
- ❖ Veillez à bien relever et verrouiller la barrière latérale pendant le transport du lit.
- ❖ Ne déplacer le lit que sur les surfaces appropriées.

Surfaces appropriées:

- Carrelage
- Linoléum dur
- Sols coulés

Surfaces inappropriées:

- Sols trop malléables, non cachetés ou défectueux
- Sols en bois tendre
- Sols en pierre douce et poreuse
- Moquettes avec couche d'assise
- Linoléum doux
 - ❖ Pour des distances plus longues, s'assurer que la commande des roues (commande principal) est activée.
 - ❖ S'assurer que les freins sont débloqués pendant le déplacement du lit.

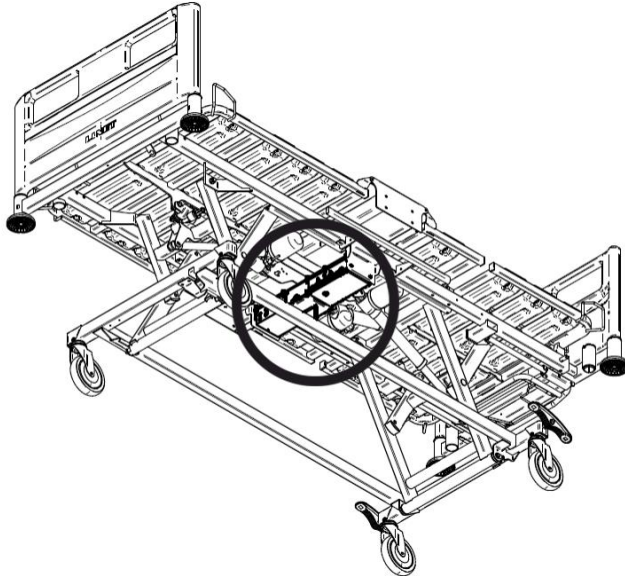
7.2 Montage

Monter le lit comme suit:

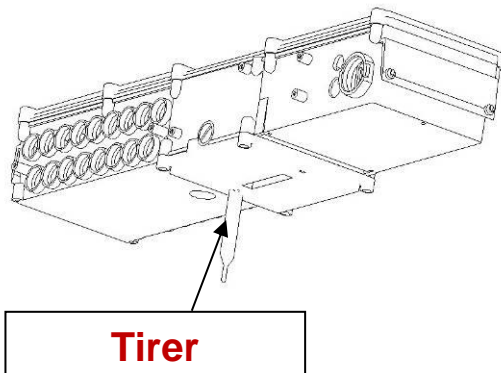
- ❖ Déballer le lit.
- ❖ Contrôler la livraison (voir Etendue de la livraison et variantes du lit).
- ❖ Enlever la feuille d'isolement du boîtier de raccordement (voir Enlever la feuille d'isolement).
- ❖ Monter l'équipement et les accessoires (voir Assemblage).
- ❖ Si le lit est livré avec des panneaux démontés:
- ❖ Monter les panneaux de tête et de pied (voir Panneaux du lit).
- ❖ Ne monter le lit que sur une surface appropriée (voir Transport).
- ❖ S'assurer que le câble d'alimentation ne bute contre aucun obstacle et n'est pas distendu pendant l'ajustage du lit.
- ❖ Vérifier que la fiche est insérée correctement.
- ❖ Ne pas laisser les rallonges électriques ou les prises multiples par terre sans protection.
- ❖ S'assurer que tous les mécanismes mécaniques et électriques nécessaires pour la prévention sont disponibles sur site.
- ❖ Le lit n'est pas équipé d'un interrupteur du réseau, soit le câble d'alimentation est le seul moyen pour séparer le lit du réseau.
- ❖ S'assurer que le câble d'alimentation est toujours accessible.
- ❖ Ne faire échanger ou maintenir la fiche démontable du câble du réseau que par des techniciens de service qualifiés et autorisés par le fabricant.

8 Enlever la languette d'isolement

8.1 Mise en place de la section de commande

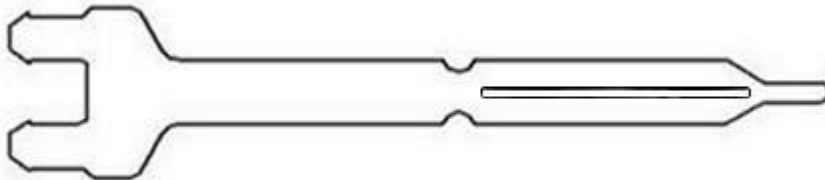


8.2 Tirer la languette d'isolement



8.3 Languette d'isolement

Vérifier que la languette d'isolement est intacte et complète comme représenté ci-dessous :



Si la languette d'isolement est endommagée, contacter immédiatement le service client du fabricant.

NOTE : *Il est recommandé de porter des gants de protection pour enlever la languette d'isolement.*

9 Mise en service

AVERTISSEMENT!

Risque de blessure pendant une intervention sur le lit!

- Avant l'assemblage, le désassemblage et la maintenance, s'assurer que le lit est débranché.
- Avant l'assemblage, le désassemblage et la maintenance, s'assurer que les roues sont bloquées.

ATTENTION!

Endommagement dû à un assemblage incorrect!

- S'assurer que l'assemblage est exécuté exclusivement par le service client ou par les techniciens qualifiés de l'hôpital.

9.1 Compensation de potentiel

Le lit est équipé d'un conducteur standard de protection. Ce conducteur sert à la compensation de potentiel entre le lit et les dispositifs intravasculaires ou intracardiaques connectés au patient pour protéger le patient contre les chocs électriques.



Fig. Prise mâle pour la compensation de potentiel



Fig. Prise femelle pour la compensation de potentiel

Utiliser le conducteur de protection si:

- le patient est connecté à un dispositif intravasculaire ou intracardiaque.

Avant de connecter le patient à un dispositif intravasculaire ou intracardiaque:

- ❖ Connecter le fil de terre du dispositif à la prise de compensation de potentiel 2 au lit du patient.
- ❖ Utiliser une prise standard 1 pour des hôpitaux.
- ❖ S'assurer que les prises sont compatibles.
- ❖ S'assurer qu'une déconnexion involontaire n'est pas possible.

Avant de déplacer le lit:

- ❖ Déconnecter le patient du dispositif intravasculaire ou intracardiaque.
- ❖ Déconnecter la prise de compensation de potentiel.

9.2 MICROLOGICIEL

Le lit comprend un micrologiciel qui ne peut être mis à jour que par un technicien de maintenance agréé. Ce micrologiciel est protégé contre tout accès non autorisé par un boîtier mécanique (un outil est nécessaire pour y accéder), par joint (les composants avec processeur sont étanches), par compatibilité exclusive avec un outil logiciel autorisé et par vérification de la compatibilité du nouveau micrologiciel avec le lit.

9.3 Boîte verrouillable du câble d'alimentation (version psychiatrique)

AVERTISSEMENT!

Risque de dommage de la boîte ou du câble d'alimentation dû à l'utilisation incorrecte!

- Ne jamais laisser les portes de la boîte ouvertes. Il existe un risque de dommage par usage ou par un patient souffrant de troubles mentaux.
- Toujours placer le câble d'alimentation dans la découpe des portes de la boîte. Sinon, il est possible d'endommager le câble d'alimentation.
- Toujours bloquer tout le câble d'alimentation dans la boîte si le patient est laissé sans surveillance.
- Toujours vérifier si la boîte est bien bloquée.
- La clé magnétique n'est déterminée que par le personnel hospitalier.
- Ne jamais laisser la clé magnétique au niveau du lit sans surveillance.

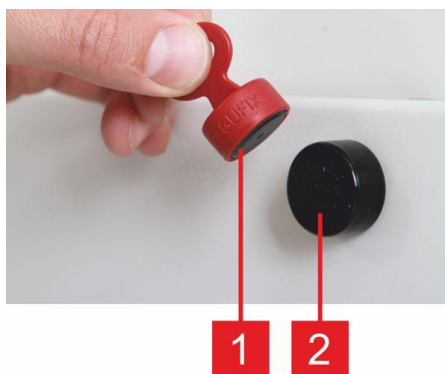


Fig. Éléments de commande de la boîte

La boîte est placée sur la barre sous le panneau de tête. Cette boîte est destinée au blocage du câble d'alimentation sur les services psychiatriques lorsque le patient est laissé sans surveillance. Elle permet d'éviter le risque de préjudice au patient causé par le câble.

1. Clé magnétique
2. Verrou

Débloquer la boîte comme suit:

- ❖ Renfermer la clé magnétique le verrou et pousser doucement.
- ❖ Saisir la clé magnétique et le verrou.
- ❖ Retirer le verrou en tirant.



Fig. Déblocage de la boîte

9.4 Sommier

Le sommier se compose des éléments démontables.



Fig. Sommier

Pour enlever/installer les éléments du sommier:

- ❖ Sortir les éléments du sommier.
- ❖ Installer les éléments du sommier dans la direction indiquée sur l'étiquette.
- ❖ S'assurer que les éléments du sommier sont correctement fixés.



Fig. Etiquette sur les éléments du sommier

9.4.1 Lit raccourci

ATTENTION

Utilisez le raccourcissement du lit avec précaution lorsqu'un patient est sur le lit pour éviter tout risque de piégeage ou de pincement.

Le lit de soins Eleganza 1 peut être livré avec l'option raccourcissement du lit. Le but de cet option raccourcissement du lit est de faciliter le transport du lit. Il est recommandé d'utiliser un matelas (d'une longueur de 190 cm) avec une rallonge en mousse (d'une longueur de 10 cm).

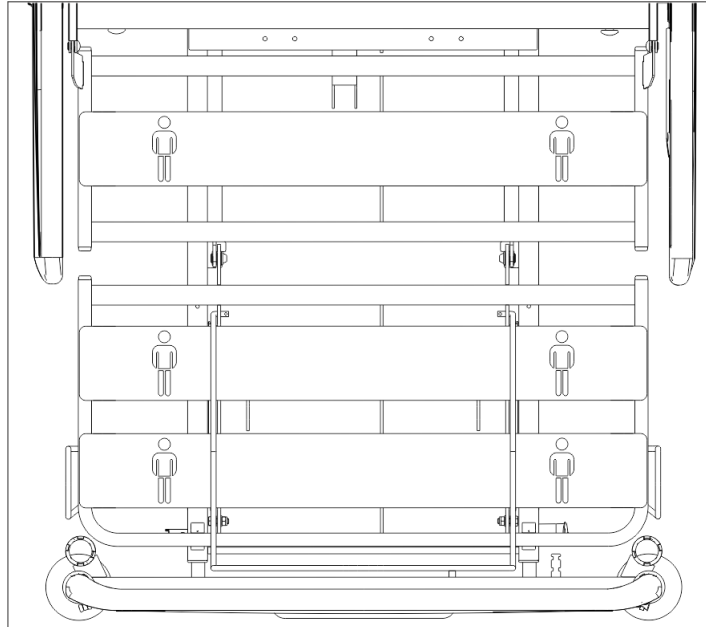


Fig. Lit raccourci avec une longueur de 205 cm

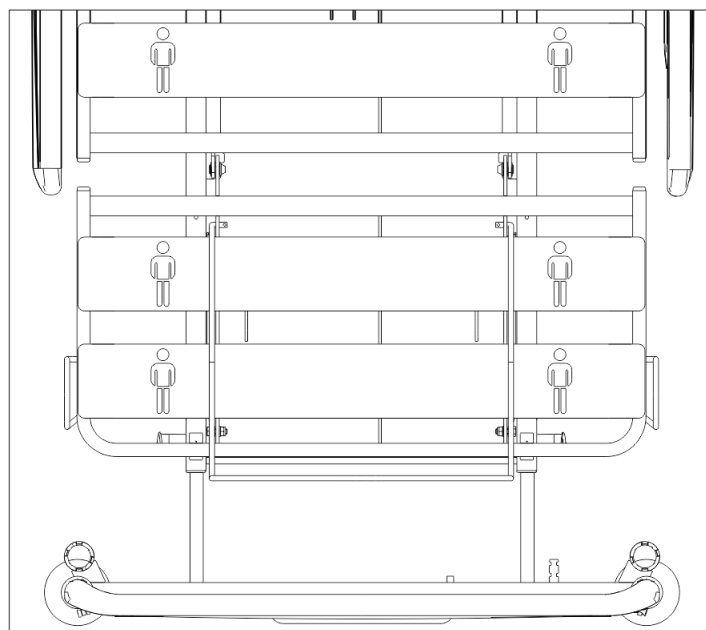


Fig. Plan de couchage standard avec l'option raccourcie d'Eleganza 1

9.5 Eleganza 1 - Barrière rabattables à une section

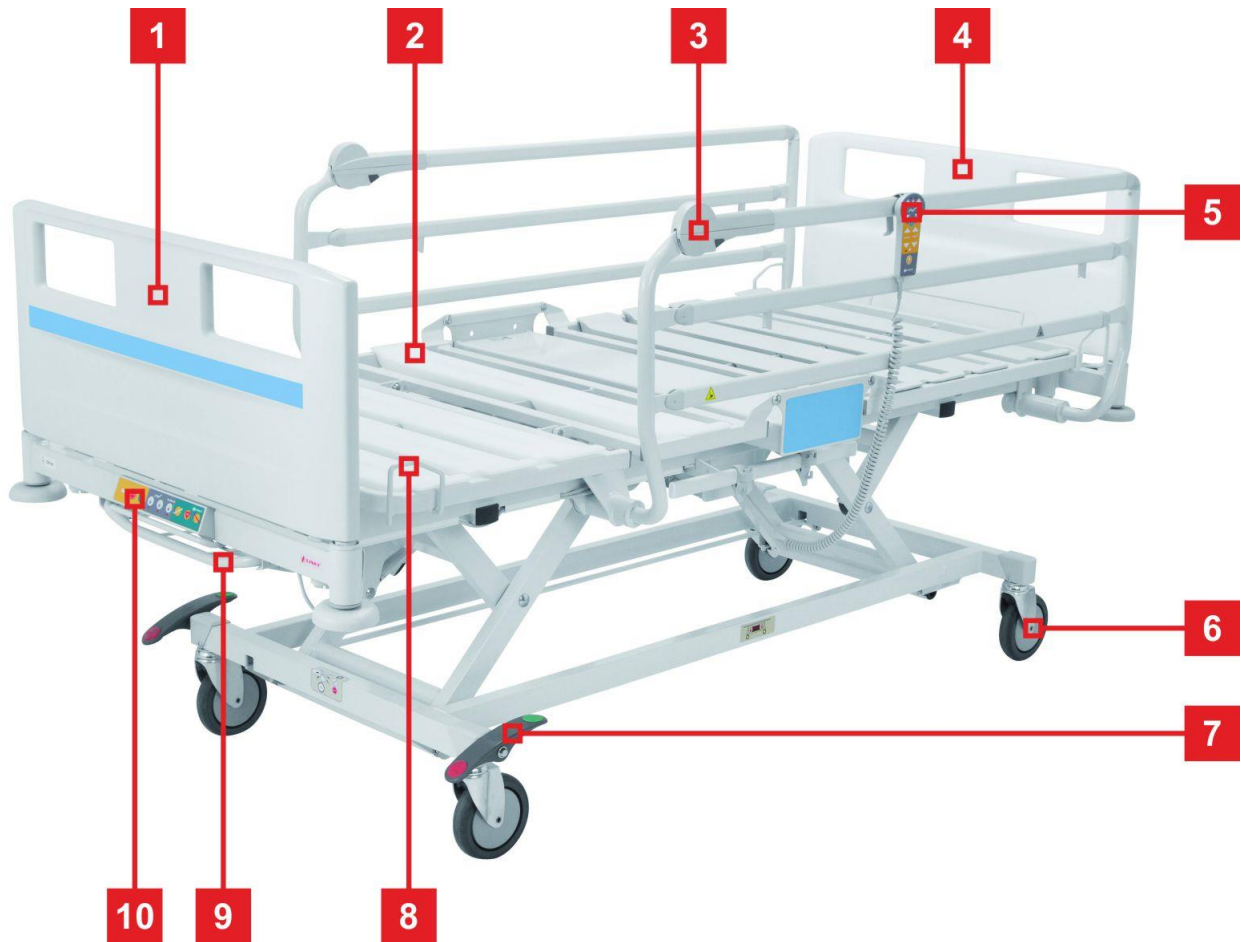


Fig. Aperçu Eleganza 1 - Barrière rabattables à une section

1. Panneau de pied
2. Barrières rabattables à une section
3. Mécanisme de déblocage de la barrière
4. Panneau de tête
5. Télécommande patient
6. Roues
7. Pédale du frein central
8. Eléments démontables en plastique
9. Porte-literie
10. Console de commande

NOTE Pour un assemblage sûr et facile, LINET® recommande de faire deux techniciens assembler le lit.

9.6 Eleganza 1 - ½ barrières en plastique (SR22)



Fig. Aperçu Eleganza 1 – ½ barrière en plastique

1. Panneau de pied
2. 1/2 barrières rabattables
3. Élément de commande intégré dans la barrière
4. Panneau de tête
5. Roues
6. Mécanisme de déblocage de la barrière
7. Pédale du frein central
8. Porte-literie
9. Console de commande

NOTE Pour un assemblage sûr et facile, LINET® recommande de faire deux techniciens assembler le lit.

9.7 Eleganza 1 (1GTP) - ½ barrières en plastique (SR46)

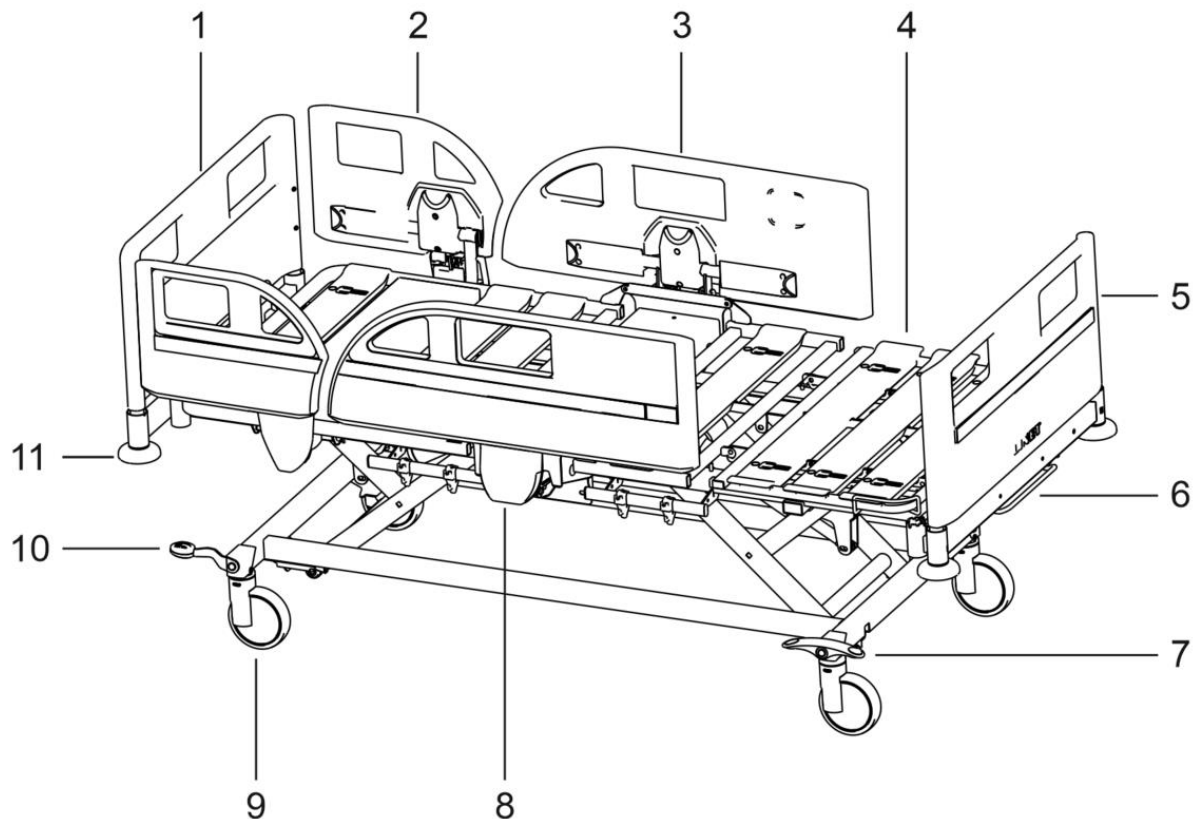


Fig. Aperçu Eleganza 1 – ½ barrière en plastique

1. Tête de lit
2. Barrière latérale de tête, en plastique
3. Barrière latérale médiane, en plastique
4. Plate-forme de matelas (pièces amovibles en plastique)
5. Pied de lit
6. Tablette pour linge de lit
7. Levier de frein (facultatif)
8. Mécanisme de déverrouillage des barrières latérales
9. Roue
10. Levier de frein (facultatif)
11. Butée murale d'angle

NOTE Pour un assemblage sûr et facile, LINET® recommande de faire deux techniciens assembler le lit.

9.8 Eleganza 1 (1GTP) - Barrières $\frac{3}{4}$ contrôlées du haut

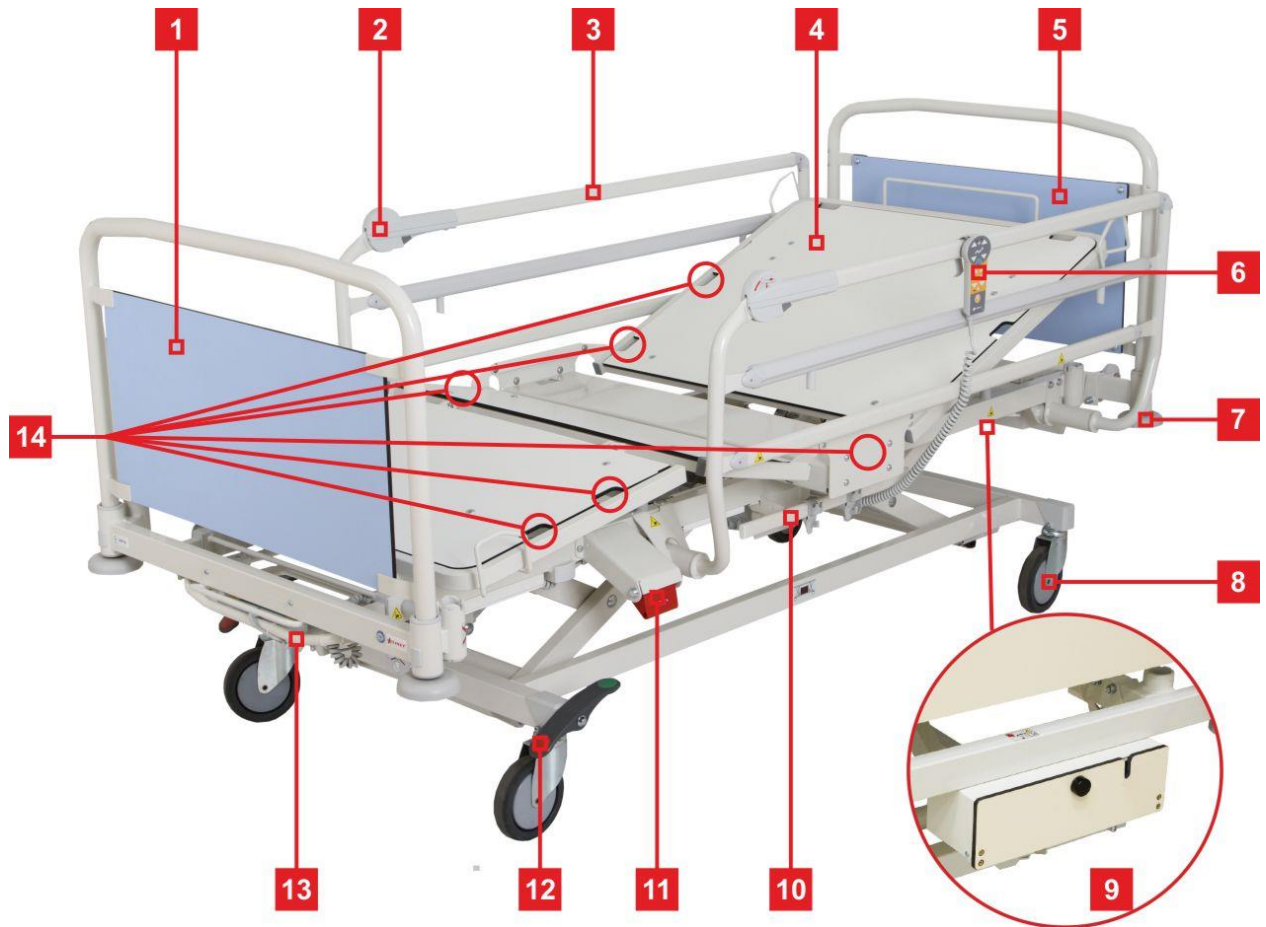


Fig. Eleganza 1 avec barrières $\frac{3}{4}$ contrôlées du haut

- 12. Panneau de pied
- 13. Mécanisme de déblocage de la barrière
- 14. Barrières $\frac{3}{4}$ contrôlées du haut
- 15. Sommier composé d'éléments HPL fixes
- 16. Panneau de tête
- 17. Télécommande
- 18. Butoir
- 19. Roue 150 mm
- 20. Boîte verrouillable du câble d'alimentation
- 21. Rail pour accessoires
- 22. Levier CPR
- 23. Pédale de commande de roues centrale
- 24. Porte couverture avec panneau de commande non démontable
- 25. Supports Segufix

NOTE Pour un assemblage sûr et facile, LINET® recommande de faire deux techniciens assembler le lit.

9.9 Eleganza 1 (1GTP) - Barrières $\frac{3}{4}$ contrôlées du bas

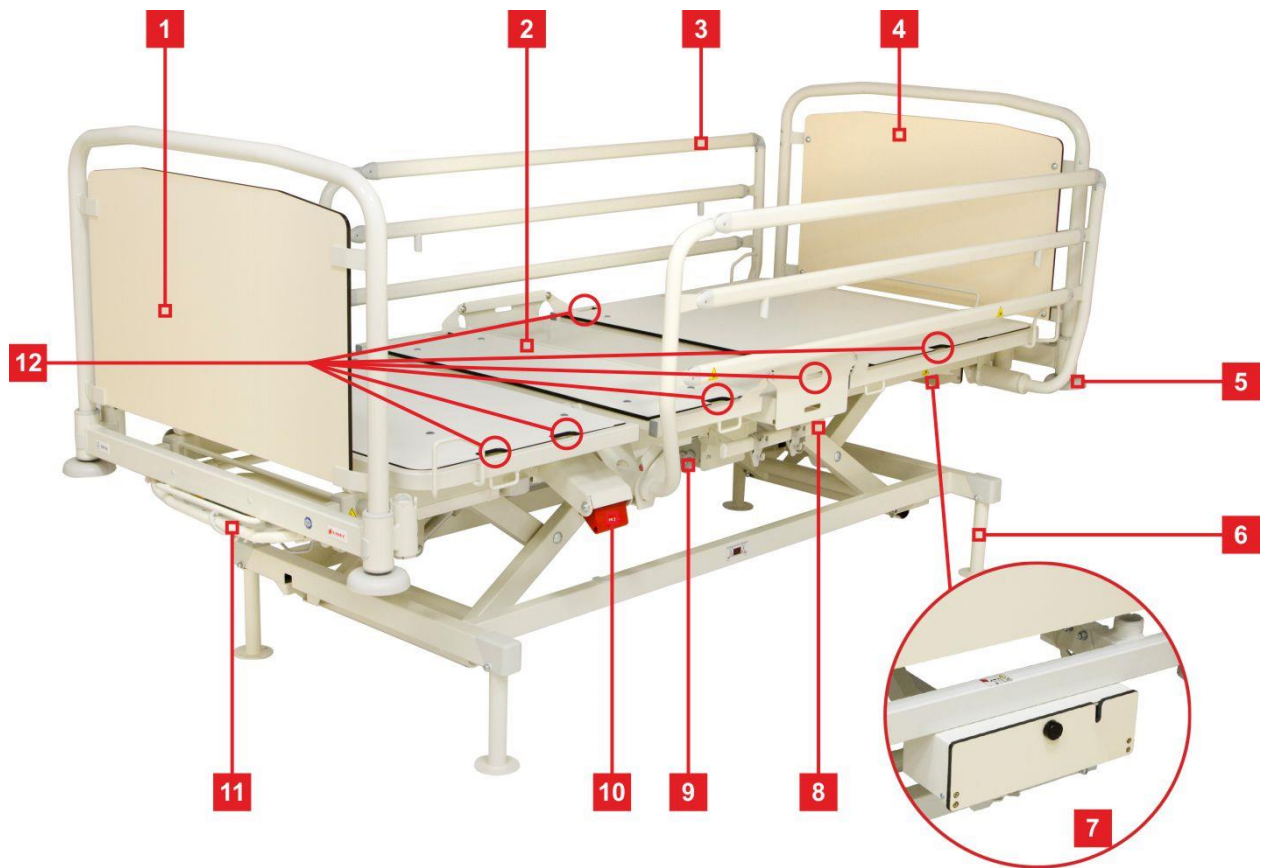


Fig. Eleganza 1 avec barrières $\frac{3}{4}$ contrôlées du bas

1. Panneau de pied
2. Sommier composé d'éléments HPL fixes
3. Barrières $\frac{3}{4}$ contrôlées du bas
4. Panneau de tête
5. Butoir
6. Pied du lit avec possibilité de fixation au sol
7. Boîte verrouillable du câble d'alimentation
8. Rail pour accessoires
9. Mécanisme de déblocage de la barrière
10. Levier CPR
11. Porte couverture avec panneau de commande non démontable
12. Supports Segufix

NOTE Pour un assemblage sûr et facile, LINET® recommande de faire deux techniciens assembler le lit.

9.10 Panneaux du lit

AVERTISSEMENT!

Risque de blessure pendant l'insertion des panneaux!

- Afin d'insérer les panneaux du lit dans les pilastres corniers, les tenir par les poignées au bord supérieur.
- Installer les panneaux du lit avant la première utilisation.

AVERTISSEMENT!

Risque de blessure dû à une installation incorrecte du lit!

- S'assurer que les panneaux du lit sont insérés correctement, surtout avant le déplacement du lit.
- S'assurer que les douilles aux pilastres corniers sont arrêtées, surtout avant le déplacement du lit.

AVERTISSEMENT!

Risque de blessure pendant l'enlèvement des panneaux!

- Avant d'enlever les panneaux, s'assurer que les barrières latérales soient rabattues et qu'aucun accessoire n'est fixé aux panneaux.
- Si un patient se trouve dans un lit sans un panneau de tête et/ou de pied, surveiller le lit sans cesse.

AVERTISSEMENT!

Endommagement dû à charge excessive!

- S'assurer que personne ne s'assoit sur les panneaux.

NOTE Les panneaux de tête et de pied sont disponibles en différents dessins (voir Variantes du lit). La variante de panneau n'influe pas sur l'opération du lit.

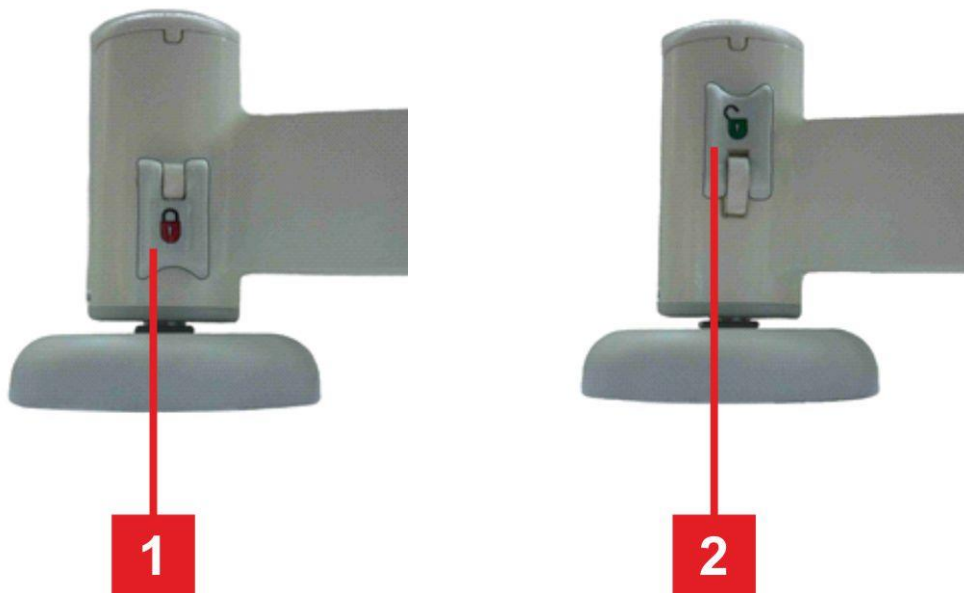


Fig. Bloquer les panneaux du lit

1. Fixé
2. Non fixé

Monter les panneaux du lit comme suit:

- ❖ Débloquer les douilles de raccord aux pilastres corniers.
- ❖ Mettre le panneau dans les fentes aux pilastres corniers de sorte que la plaque colorée se trouve à l'extérieur.
- ❖ Bloquer les douilles de raccord aux pilastres corniers.

Enlever les panneaux du lit comme suit:

- ❖ Débloquer les douilles de raccord aux pilastres corniers.
- ❖ Lever le panneau.

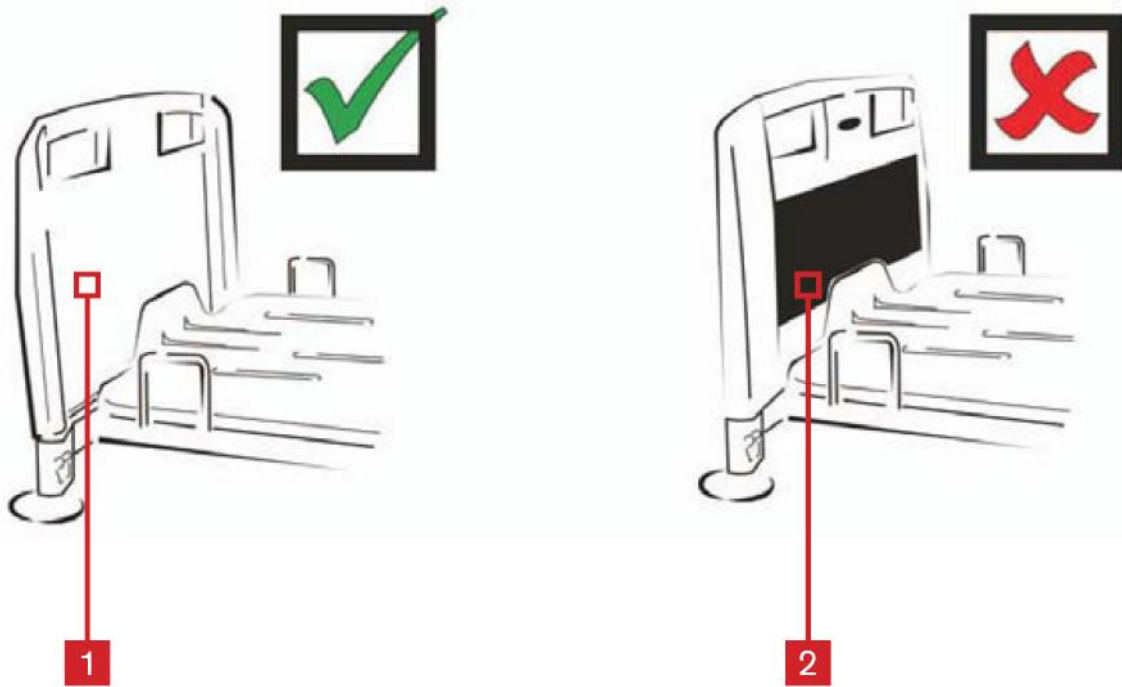


Fig. Installation des panneaux du lit

1. Correct
2. Faux

10 Fonctionnement

10.1 Mise en service

ATTENTION!

Risque d'endommagement dû à une différence de température !

- ➔ En cas de différence de température substantielle entre le lit et le site d'installation (en raison du transport/stockage), attendre 24 heures afin de rééquilibrer la différence de température avant de connecter le lit à l'alimentation électrique.

Préparer le lit pour l'usage comme suit:

- ❖ Connecter le lit au réseau.
- ❖ Charger la batterie.
- ❖ Lever et incliner le sommier dans la position la plus haute.
- ❖ Abaisser et incliner le sommier dans la position la plus basse.
- ❖ Vérifier que les roues et le frein principal fonctionnent correctement.
- ❖ Vérifier que la rallonge sommier fonctionne correctement.
- ❖ Vérifier que les panneaux de tête et de pied peuvent être enlevés.
- ❖ Contrôler toutes les fonctions des éléments de commande (panneau de commandes etc.)
- ❖ Vérifier que les barrières latérales fonctionnent correctement.
- ❖ Eliminer tous les emballages (voir Traitement des déchets).

10.2 Fonctionnement sur batterie

Recommandations de stockage des accumulateurs au plomb durant la période déclarée de durée de vie:

1. Recharger régulièrement les accumulateurs pour empêcher qu'ils ne se déchargent en profondeur (état de charge inférieur à 10%) et les garder au moins en partie chargés
2. Stocker les accumulateurs dans un endroit sec et froid (entre 10 ° C et 0 ° C)
3. Stocker les accumulateurs dans un endroit à l'abri du soleil

AVERTISSEMENT!

Risk of reducing battery durability due to incorrect use!

- ➔ Use bed on battery only in crisis situations (e.g.: power blackout, patient complications during transport, etc.).
- ➔ After reconnecting bed to the mains charge battery to full capacity (see chart Battery charge status).

AVERTISSEMENT !

Endommagement ou destruction de la batterie!

- ➔ Si la batterie est défectueuse, un échappement de gaz se peut produire. Dans des rares cas, la chaleur peut déformer le boîtier de la batterie ou le boîtier de raccordement.
- ➔ Dans ce cas, arrêter d'utiliser le lit et mettre le lit dans un local bien aéré sans appareils électriques et sans feu!
- ➔ Contacter le service client du fabricant immédiatement.

La batterie fournie avec le lit n'est pas chargée à la livraison. La batterie sert de système auxiliaire au cours de pannes de courant ou pendant le transport du patient.

- ❖ Ne remplacer la batterie qu'avec une nouvelle batterie agréée par le fabricant.
- ❖ Le fabricant recommande de faire remplacer la batterie par une organisation d'entretien compétente au bout de 2 (deux) ans d'utilisation. Une fois cette période révolue, la durée de vie présumée de la batterie se sera écoulée et le fabricant ne peut pas garantir la durée de vie au-delà de cette période.
- ❖ La batterie doit être remplacée par une batterie neuve approuvée par le fabricant au plus tard après 5 (cinq) ans d'utilisation.
- ❖ Utiliser exclusivement les batteries agréées par le fabricant. Pour des informations plus détaillées relatif au remplacement des batteries, voir le manuel de service (contacter le service client du fabricant):
 - L'utilisateur doit surveiller le bon fonctionnement des batteries et remplacer les batteries selon les instructions du manuel d'utilisation.
 - Il faut contrôler les batteries une fois par mois selon le manuel d'utilisation.

Afin de charger la batterie:

- ❖ Connecter le lit au réseau.

NOTE Quelques réglages du lit ne sont pas possibles sans la batterie, par exemple le réglage de la hauteur sous une charge de plus de 200 kg..

La LED indique l'état de charge de la batterie:

LED jaune	Etat de charge de la batterie
Eteinte	Batterie suffisamment chargée (chargement complète)
LED clignote rapidement (phase allumée courte, phase éteinte plus longue) (1,8 sec environ)	Chargement de la batterie. Charger jusqu'à la LED s'éteint. En cas d'urgence, le réglage du lit en utilisant la batterie est possible. Si la LED clignote encore après 12 heures de chargement, ou elle cesse de clignoter après 12 heures de chargement bien qu'aucun positionnement du lit ne soit possible, la batterie est défectueuse. Contacter le fabricant.
LED clignote lentement (phase allumée plus longue, phase éteinte courte) (0,2 sec environ.)	Batterie déchargée en cas d'urgence, le réglage du lit en utilisant la batterie n'est pas possible, non plus pour un temps court; la batterie est complètement déchargée ou défectueuse (si ce type de signalisation persiste, il faut remplacer la batterie service)
Allumée pendant plusieurs heures (10 heures environ) si le lit est connecté au réseau.	Batterie manquante ou erreur (mauvaise connexion, câble défectueux ou fusible défectueux); contacter le service client du fabricant.

Table 1 ACP control panel – battery signalization

Pour maintenir la fonctionnalité maximale de la batterie :

- ❖ Débrancher le lit de l'alimentation dès que possible.

Si le capot de batterie ou la section de commande est déformé par la chaleur

- ❖ Déconnecter le lit de l'alimentation.
- ❖ Ne pas utiliser le lit (voir Retirer le lit du mode de service).
- ❖ Contacter le service du fabricant.

10.3 Etat “Batterie défectueuse”

La batterie est défectueuse si au moins une des conditions suivantes est remplie:

- ❖ La batterie charge constamment
- ❖ Tension basse de batterie
- ❖ Courant de charge bas

L'état « batterie défectueuse » est indiqué :

- ❖ Cet état est indiqué par l'indicateur d'état constamment allumé.
- ❖ Ces états sont résumés dans Linis et enregistrés dans la boîte noire.

10.4 Etat “Batterie déchargée”

La batterie est déchargée si la condition suivante est remplie:

- ❖ Une chute de tension définie, dépendant du courant de décharge

L'état « Batterie déchargée » est :

- ❖ Cet état est indiqué par l'indicateur d'état clignotant rapidement.
- ❖ La position CPR électrique est la seule position possible.
- ❖ Cet état sera annulé automatiquement lorsque le lit passe dans le mode standby.

10.5 Removing the Bed from Service

Mettre le lit hors service comme suit:

- ❖ Débrancher le lit.
- ❖ Débrancher la fiche de compensation du potentiel.
- ❖ Désactiver la batterie (voir Désactiver la batterie).
- ❖ Enlever les accessoires.

Afin de prévenir des dommages pendant le stockage:

- ❖ Emballer ou couvrir le lit et les accessoires.
- ❖ S'assurer que les conditions de stockage correspondent aux conditions opératoires.

10.6 Désactiver la batterie

Afin de prévenir des dommages du lit et l'environnement pendant le stockage:

- ❖ Désactiver la batterie par le panneau de commande.

Afin de désactiver la batterie par le panneau de commande:

- ❖ Débrancher le lit.
- ❖ Débrancher la fiche de compensation du potentiel.
- ❖ Activer le clavier en appuyant sur la touche GO au panneau de commande.
- ❖ Appuyer sur les touches Relève-cuisse vers le haut + Relève-cuisse vers le bas + Position Trendelenburg en même temps et les maintenir enfoncées pendant trois secondes.
- ❖ La batterie est désactivée.

NOTE *La désactivation de la batterie via le panneau de commande n'est pas possible.*

11 Manipulation

AVERTISSEMENT!

Risque de blessure pendant le réglage du lit!

- ➔ Avant l'ajustage du lit, s'assurer qu'aucun membre ne se trouve entre les éléments du sommier et le cadre du sommier.
- ➔ Avant d'ajuster le lit, s'assurer qu'aucun membre ne se trouve au-dessous le cadre du sommier.
- ➔ Sécuriser ou enlever tous les objets sur le lit.

Le lit est réglé par des éléments de commande différents.

Éléments de commande dépendant du modèle:

- ❖ Console de commande
- ❖ Panneau de commande
- ❖ Télécommande patient sans clavier rétro-éclairé
- ❖ Télécommande patient avec clavier rétro-éclairé
- ❖ Télécommande avec adaptateur pour une simple connexion (Plug et Play)
- ❖ Éléments de commande intégrés dans les barrières

La désactivation des fonctions individuelles sur la console de commande/le panneau de commande impactera tous les éléments de commande.

Si le lit ne réagit pas aux réglages des positions individuelles:

- ❖ Contrôler que la fonction soit désactivée au panneau de commande.

11.1 Console de commande

La console de commande est un élément de commande optionnel. La console de commande se trouve au pied du lit.

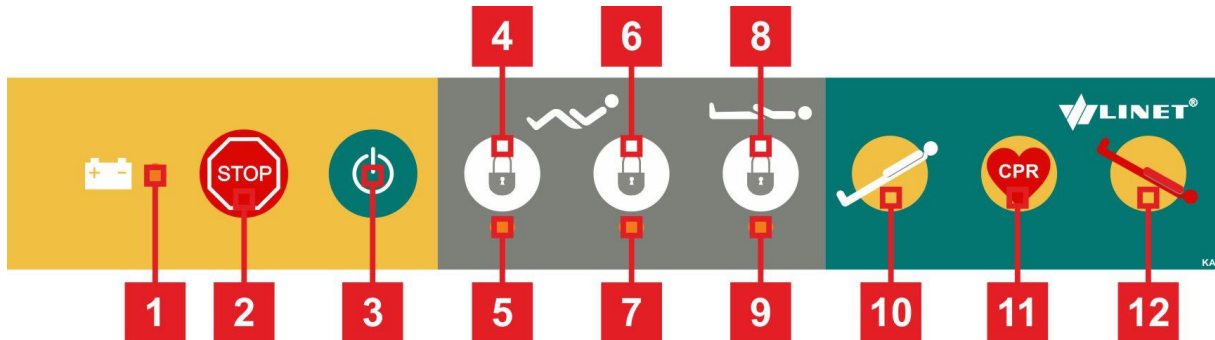


Fig. MiniACP (Supervisor board)

1. LED Etat de charge de la batterie
2. Touche centrale STOP
3. Touche d'activation GO
4. Touche Blocage de relève-cuisses
5. LED Blocage de relève-cuisses
6. Touche Blocage de relève-buste
7. LED Blocage de relève-buste
8. Touche Blocage d'hauteur
9. LED Blocage d'hauteur
10. Touche Trendelenburg inverse
11. Touche CPR
12. Touche Trendelenburg (optionnelle)

Afin de régler la position:

- ❖ Appuyer sur la touche 3 pour activer le clavier.
- ❖ Maintenir enfoncée la touche respective jusqu'à ce que la position désirée soit obtenue.

11.2 Panneau de commande

Le panneau de commande est un élément de commande optionnel. Si nécessaire, le panneau de commande peut être accroché au panneau de pied. Il est possible de tenir le panneau de commande dans la main lorsqu'on l'utilise.

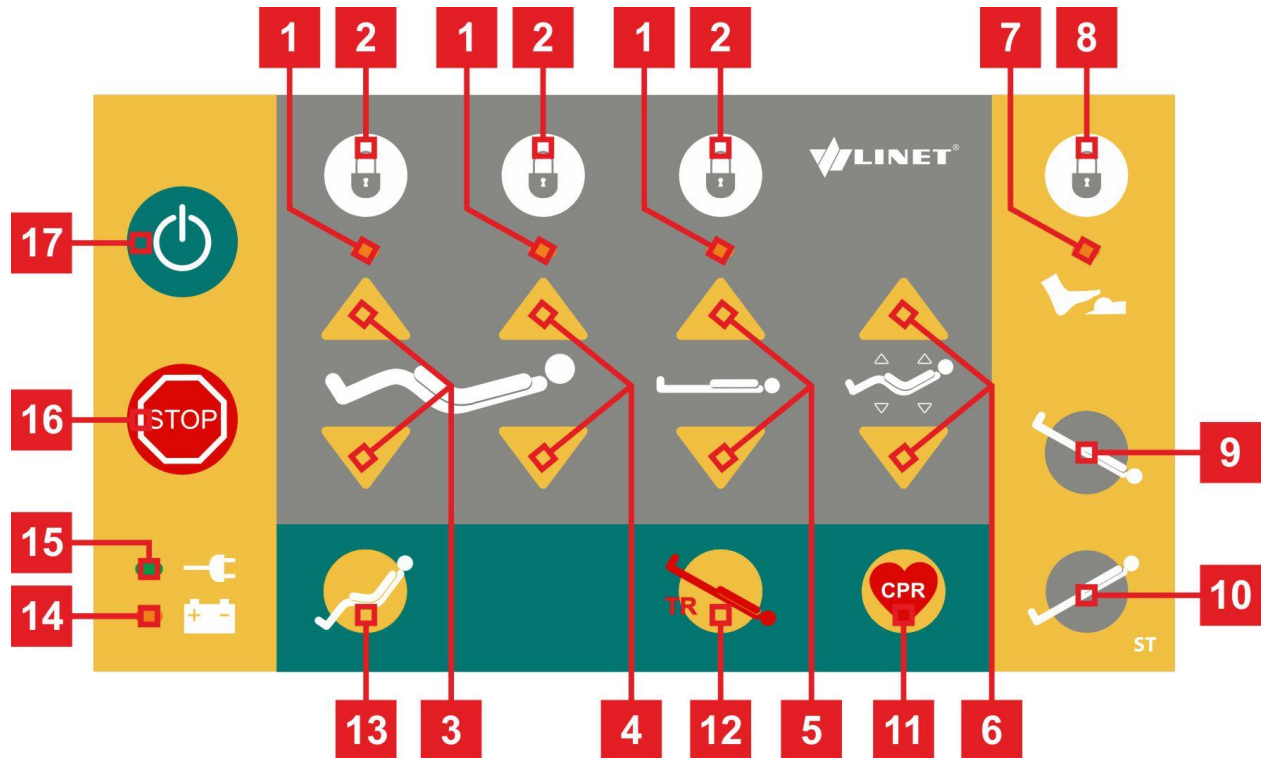


Fig. ACP - Supervisor control panel

1. LED de blocage
2. Touches de blocage
3. Touches de positionnement du relève-cuisses
4. Touches de positionnement du relève-buste
5. Touches de réglage d'hauteur
6. Touches Auto-contour (réglage simultané du relève-buste et du relève-cuisses)
7. LED de blocage pour la pédale de commandes
8. Touche blocage de pédale de commande
9. Touche Trendelenburg (seulement pour l'inclinaison du sommier)
10. Touche Trendelenburg inverse (seulement pour l'inclinaison du sommier)
11. Touche position CPR (réanimation)
12. Touche Trendelenburg (optionnelle)
13. Touche Position Chaise Cardiaque
14. LED Etat de charge de la batterie
15. LED Alimentation secteur
16. Touche centrale STOP
17. Touche d'activation GO

Afin de régler la position:

- ❖ Appuyer sur la touche 17 pour activer le clavier.
- ❖ Maintenir enfoncée la touche respective jusqu'à ce que la position désirée soit obtenue.

11.2.1 Touche centrale STOP

La touche d'arrêt d'urgence STOP **16** arrête tous les mouvements du lit immédiatement.

La pression de la touche centrale STOP **16** pendant au moins 0,3 secondes arrêtera tout mouvement électronique du lit.

11.2.2 Touche d'activation GO

La touche GO **17** active les claviers de tous les éléments de cont rôle.

Une touche GO se trouve sur quelques éléments de commande différents. La fonction de la touche GO est la même pour tous les éléments de commande.

Après d'appuyer sur la touche GO **17**, le clavier restera actif pendant 3 minutes.

11.2.3 Fonction Buttons

Les touches de fonction **3, 4, 5, 6, 9** et **10** permettent l'ajustage des positions différentes, par exemple l'hauteur et l'inclinaison du sommier, le positionnement des éléments individuels du sommier, etc.

Régler la position comme suit:

- ❖ Activate the keypad by pressing the GO button.
- ❖ Press and hold the respective button until required position is reached.

11.2.4 Touches de blocage

Les touches de blocage **2** permettent la désactivation des fonctions individuelles sur le panneau de commande.

Afin de désactiver des fonctions:

- ❖ Appuyer sur la touche **17** pour activer le clavier.
- ❖ Appuyer la touche GO **2** pour activer le clavier.

La LED respective indique le blocage en clignotant.

NOTE Les fonctions individuelles sont bloquées au panneau de commande central, au satellite de commande, à la télécommande patient et à l'élément de commande intégré dans les barrières.

11.2.5 Led de l'alimentation secteur

État	Signification
LED allumée	branché sur le secteur
LED éteinte	débranché du secteur
LED clignotante	erreur système

11.2.6 Touches de position

AVERTISSEMENT!

Risque de blessure en raison des éléments mobiles!

- S'assurer qu'aucun membre n'est écrasé entre les éléments mobiles du lit et le sommier.
- S'assurer qu'aucune personne et aucun membre ne se trouve auprès le lit ou les accessoires (p.ex. porte-sérum, potence) pendant le réglage du sommier.

ATTENTION!

Endommagement par les éléments mobiles!

- S'assurer qu'aucun objet (p.ex. câble) n'est coincé entre les éléments mobiles du lit et le sommier.
- S'assurer qu'aucun objet se trouve auprès le lit ou les accessoires (p.ex. porte-sérum, potence) pendant le réglage du sommier.

Les positions thérapeutiques et relatives à la sécurité sont préréglées. Pendant le réglage de la position, plusieurs éléments du lit et du sommier se bougent en même temps.

Les touches suivantes règlent les positions programmées:

- ❖ Position chaise cardiaque (préréglée) **13**
- ❖ Position Trendelenburg **12**
- ❖ Position CPR (réanimation) (préréglée) **11**

Régler la position comme suit:

- ❖ Appuyer sur la touche 17 pour activer le clavier.
- ❖ Maintenir enfoncée la touche respective jusqu'à ce que la position désirée soit obtenue.

Position Trendelenburg

La position Trendelenburg est une position anti-choc.

Positions après d'appuyer sur la touche 13:

- ❖ Le pied du sommier est dans la position la plus basse.
- ❖ Le relève-buste et le relève-cuisse sont dans la position la plus haute.

Réglages après d'appuyer sur la touche de position 12

Tous les éléments du sommier forment une surface plane. La tête du sommier est dans la position la plus basse.

Position CPR (réanimation)

La position CPR est pour la réanimation du patient en cas d'urgence.

Positions après d'appuyer sur la touche 11:

- ❖ Le sommier est dans une position horizontale.

NOTE Il faut remettre tous les éléments du sommier à la position la plus basse en utilisant les touches de fonction. Pour un positionnement mécanique rapide voir Déblocage CPR du relève-buste.

11.3 Télécommande patient

La télécommande patient est un élément de commande standard. La télécommande patient est disponible avec ou sans éclairage des touches. L'éclairage des touches de la télécommande patient illuminée est actif lorsque le lit est connecté au réseau. Les fonctions des deux commandes manuelles sont identiques. Le dépôt de la télécommande patient dépend de l'état du patient.

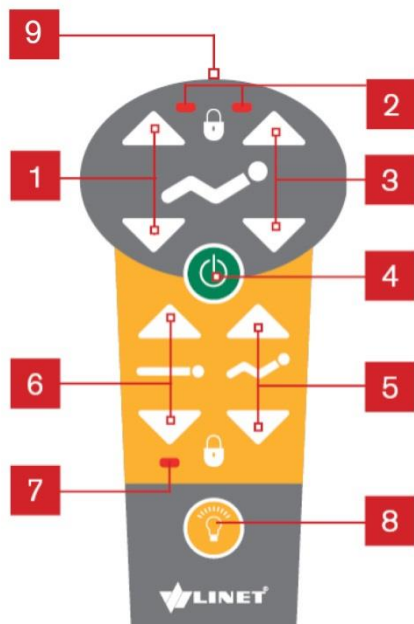


Fig. Télécommande patient

1. Bouton de réglage pour le relève-cuisses
2. LED Blocage de relève-buste/relève-cuisses
3. Bouton réglage de relève-buste
4. Bouton GO
5. Bouton autocontour
6. Bouton de réglage de hauteur du lit
7. LED indiquant le verrouillage de la hauteur du lit
8. Bouton Lampe d'examen
9. Lampe d'examen

Allumage de la lampe d'examen :

- ❖ Appuyer et maintenir appuyer sur le bouton Lampe d'examen **8**, la lampe d'examen **9** sur le côté de la télécommande s'allumera.

Configuration des positions :

- ❖ Activer le clavier en appuyant sur le bouton GO.
- ❖ Appuyer et maintenir appuyer sur le bouton de fonction jusqu'à ce que la position désirée soit atteinte.

NOTE : Selon l'état du patient, le personnel soignant doit décider si le patient peut ajuster le lit.

Si nécessaire, empêcher le patient d'ajuster le lit :

- ❖ En désactivant les fonctions.
- ❖ Débrancher la télécommande.

NOTE Un adaptateur pour la télécommande patient est disponible optionnellement. L'adaptateur permet un montage et démontage rapide (p.ex. pour remplacer une télécommande patient défectueuse ou pour utiliser la télécommande patient pour un autre lit.

11.4 Satellite de commande

Le satellite de commande est optionnel. Le satellite de commande est fixé au relève-buste avec une potence flexible.

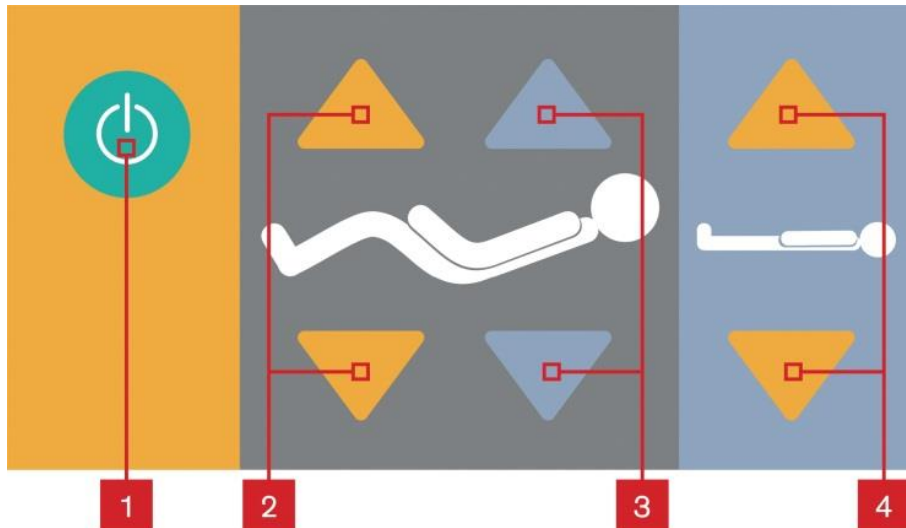


Fig. Satellite control panel

1. Touche d'activation GO
2. Touches de réglage pour le relève-cuisse
3. Touches de réglage pour le relève-buste
4. Touches de réglage d'hauteur

Afin de régler la position:

- ❖ Appuyer sur la touche 1 pour activer le clavier.
- ❖ Maintenir enfoncée la touche respective jusqu'à ce que la position désirée soit obtenue.

NOTE On peut fixer le satellite de commande sur la gauche ou sur la droite du lit.

Si l'état du patient l'exige, on peut empêcher que le patient règle le lit comme suit:

- ❖ Mettre le satellite de commande hors de portée du patient.
- ou-
- ❖ Désactiver les fonctions.

NOTE Le personnel soignant décide si le patient peut régler le lit.

11.5 Élément de commande intégrée dans la barrière latérale

La commande intégrée est optionnelle. La commande intégrée est fixée à la ½ barrière latérale.

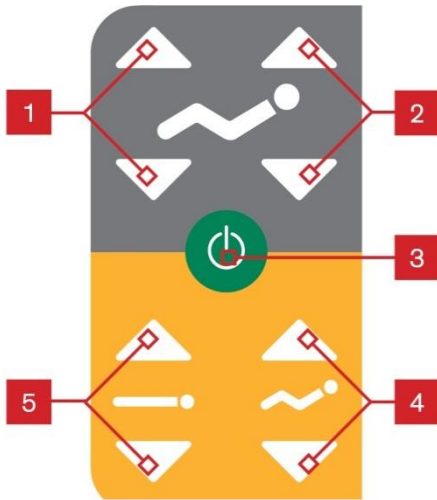


Fig. Élément de commande intégrée dans la barrière latérale

1. Touches de réglage pour le relève-cuisse
2. Touches de réglage pour le relève-buste
3. Touche d'activation GO
4. Touches Auto-contour
5. Touches de réglage d'hauteur

Réglage des positions :

- ❖ Activer le clavier en appuyant sur le bouton GO.
- ❖ Appuyer et maintenir le bouton correspondant appuyé jusqu'à la position désirée.

NOTE Le personnel soignant décide si le patient peut régler le lit.

Si l'état du patient l'exige, on peut empêcher que le patient règle le lit comme suit:

- ❖ Désactiver les fonctions).

11.6 Pédale de commandes

AVERTISSEMENT !

Risque de blessure par pédale de hauteur variable débloquée!

- S'assurer que la pédale de commandes est bloquée quand on ne l'utilise pas.
- S'assurer qu'aucune personne et aucun membre ne se trouve auprès du lit ou des accessoires (par ex).

Il est possible d'équiper le lit d'une pédale. Les commandes à pédale permettent l'ajustement de la hauteur ou des positions d'examen pré-programmées.

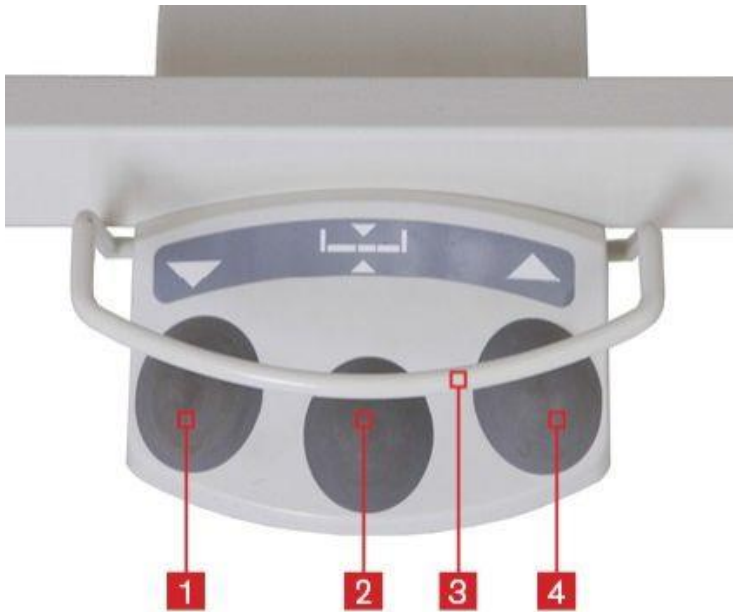


Fig. Pédale de commandes

1. Abaisser le sommier
2. Position d'examen
3. Cadre de protection contre une activation involontaire
4. Lever le sommier

Régler la position comme suit:

- ❖ Presser le commutateur à pédale pour l'activation (mini fonction GO).
- ❖ Presser et maintenir enfoncée la commande à pied jusqu'à la position désirée est obtenue.

11.7 Déblocage CPR du relève-buste

WARNING!

Risque de blessure dû à l'abaissement trop rapide du relève-buste!

- S'assurer que les barrières rabattables à une section sont dans la position la plus basse.
- ou
- S'assurer que les barrières rabattables à une section sont dans la position la plus basse.
- S'assurer qu'aucun membre ne se trouve entre les barrières latérales et le relèvestuste.
- Baisser le relève-buste exclusivement par le levier protecteur du matelas ou par la ½ barrière en plastique.

Le lit permet un abaissement mécanique rapide du relève-buste pour des procédures de réanimation (CPR) en cas d'urgence.



Fig. Débloquer le levier CPR

Régler la position CPR comme suit :

- Appuyer et maintenir le levier appuyé vers le haut.
- Appuyer le relève-buste vers le bas à l'aide :
 - ❖ Du levier protecteur du matelas.
 - ❖ De la partie supérieure des barrières (si les ½ barrières sont en position supérieure)

11.8 Barrières

⚠ AVERTISSEMENT!

Risque de blessure en raison des écrasements !

- S'assurer qu'il n'y a pas des objets ou des membres entre les barrières et le sommier pendant que les barrières sont rabattues ou fermées.
- S'assurer qu'aucun membre ou objet ne se trouve sous la barrière pendant le rabattage de celle-ci.
- Il est nécessaire de faire particulièrement attention lors du verrouillage des barrières dans la position élevée. Le personnel hospitalier doit s'assurer que la barrière est verrouillée dans sa position la plus élevée en poussant la barrière vers le panneau de tête et de pied du lit. Il peut exister le risque de rabattage spontané de la barrière lorsqu'elle n'est pas bien

Modèles :

- Sans barrières
- Avec barrières $\frac{3}{4}$ - barres latérales $\frac{3}{4}$
- Avec barrières $\frac{3}{4}$ - contrôlées du bas
- Avec $\frac{1}{2}$ barrières en plastique
- Avec barrières longues

11.8.1 Barres latérales rabattables (barres latérales $\frac{3}{4}$)

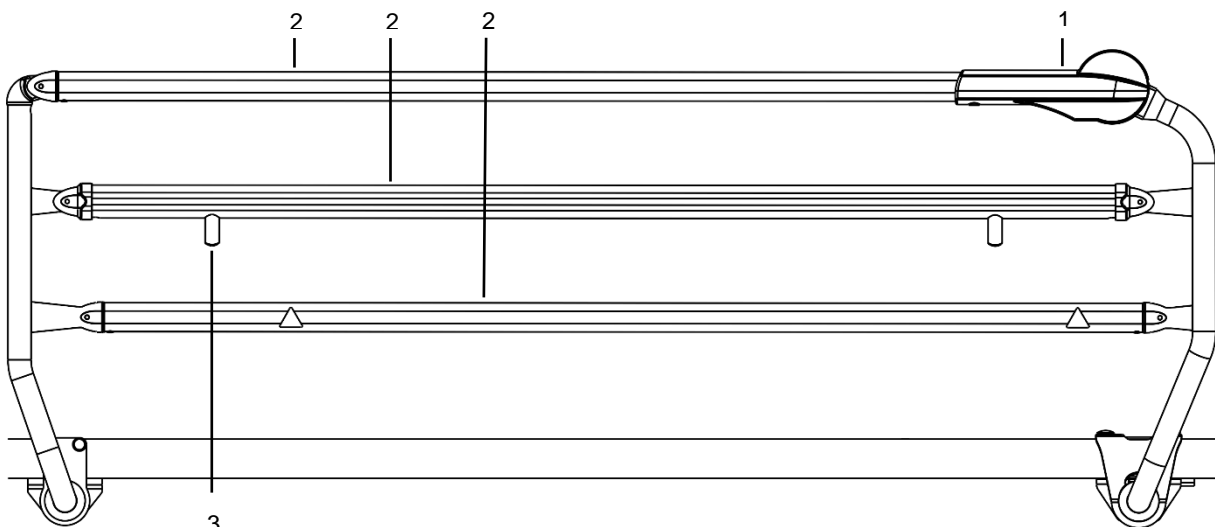
⚠ AVERTISSEMENT

Le personnel hospitalier est responsable de verrouiller les barres latérales dans la position la plus haute lorsque le patient est sur le lit ou lorsque le lit est transporté.

⚠ AVERTISSEMENT

Assurez-vous qu'aucun objet ou partie du corps ne se trouve entre les barres latérales lorsque vous les pliez vers le haut ou le bas.

Les barres latérales rabattables sont situées des deux côtés du lit. Les deux barres latérales rabattables font partie intégrante du lit en contact avec le patient et ne peuvent pas être enlevées.



*Fig. Barrières latérales rabattables
(Barres latérales $\frac{3}{4}$)*

1. Mécanisme de déverrouillage
2. Barres du rail latéral
3. Arrêt du rail latéral

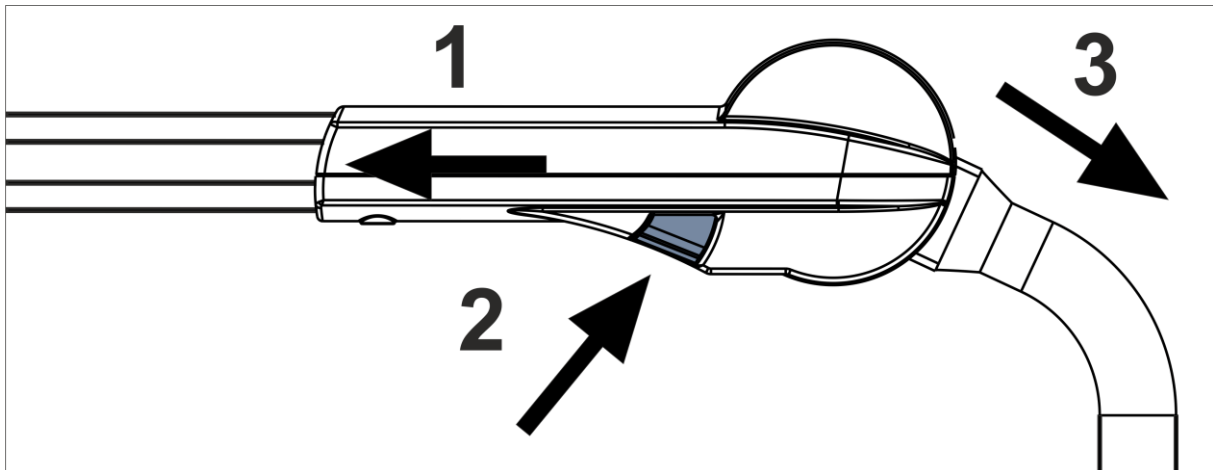


Fig. Mécanisme de déverrouillage (côté intérieur des barrières latérales rabattables)

Pour plier la barrière latérale :

- ❖ Prenez le mécanisme de déverrouillage et poussez la barrière latérale vers la tête (1).
- ❖ Appuyez sur le bouton situé sur le côté intérieur de la barrière latérale (2) pour déverrouiller la barrière latérale.
- ❖ Pliez la barrière latérale en fonction des besoins (3).

Ne laissez pas la barrière latérale tomber quand elle est débloquée !

Pour plier la barrière latérale :

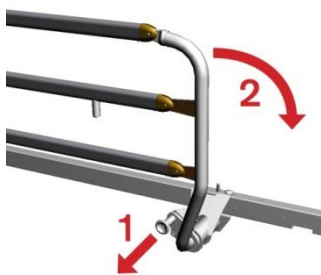
- ❖ Empoignez le bord supérieur de la barrière latérale et poussez-le vers le haut.

La barrière latérale se mettra alors en place et se verrouillera automatiquement.

- ❖ Assurez-vous que la barrière latérale est bien fixée.

11.8.2 Barrières ¾ - contrôlées du bas

Les barrières ¾ sont des éléments du lit. Les barrières ne peuvent pas être démontées. Le personnel de l'hôpital est responsable de verrouiller les barrières à la position la plus élevée lorsque le patient est dans le lit.



Pour rabattre les barrières vers le bas :

- ❖ Retirer le levier 1.
- ❖ Rabattre la barrière 2. Lorsque la barrière latérale est débloquée, ne la laissez pas retomber.
- ❖ Pour fermer la barrière, la pousser vers le haut. La barrière s'encliquète et se bloque automatiquement (vous entendrez un clic audible).

Fig. Déblocage du mécanisme des barrières ¾ à l'aide du contrôle inférieur

11.8.3 ½ barrières en plastique (SR22)

AVERTISSEMENT !

Risque de blessure pour le patient tombant du lit !

- S'assurer que les barrières fermées sont bien verrouillées.
- Appuyer les barrières vers l'intérieur afin de contrôler la stabilité.
- Le personnel hospitalier est responsable de s'assurer que les barrières sont rabattues lorsque le lit est occupé.

Les ½ barrières en plastique sont des composants du lit, les barrières ne peuvent pas être retirées.

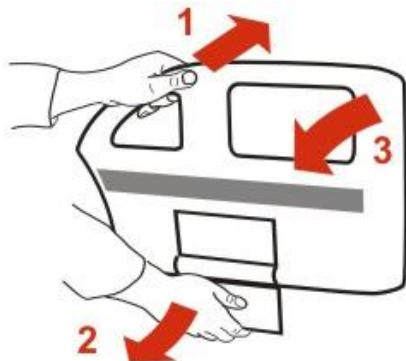


Fig. Déblocage du mécanisme des ½ barrières en plastique

Pour rabattre les barrières vers le bas :

- ❖ Prendre la barre supérieure de la barrière et la pousser vers le sommier 1.
- ❖ Sortir le système de verrouillage 2 pour débloquer.
- ❖ Fermer ou rabattre la barrière 3. Lorsque la barrière latérale est débloquée, ne la laissez pas retomber.
- ❖ La barrière se bloque automatiquement en place lorsqu'elle est fermée (vous entendrez un « clic » audible).

NOTE : Dans certains cas (p.ex., lorsqu'il n'y a pas de poids sur les barrières), il est possible de débloquer la ½ barrière en plastique uniquement en la sortant du système de verrouillage 3. Ceci ne signifie pas que le mécanisme est défectueux. Le fabricant recommande de toujours utiliser la procédure décrite ci-dessus.

Pour rabattre les barrières vers le haut :

- ❖ Tenir la barrière par la poignée de la partie supérieure.
- ❖ Tirer la barrière vers le haut jusqu'à ce qu'elle se verrouille.
- ❖ Le verrouillage de chaque barrière est indiqué par un « clic » audible lorsqu'elle est bloquée en place.
- ❖ S'assurer que la barrière est bien bloquée.

11.8.4 ½ barrières en plastique (SR46)

⚠ AVERTISSEMENT !

Risque de blessure pour le patient tombant du lit !

- S'assurer que les barrières fermées sont bien verrouillées.
- Appuyer les barrières vers l'intérieur afin de contrôler la stabilité.
- Le personnel hospitalier est responsable de s'assurer que les barrières sont rabattues lorsque le lit est occupé.

Les ½ barrières en plastique sont des composants du lit, les barrières ne peuvent pas être retirées.

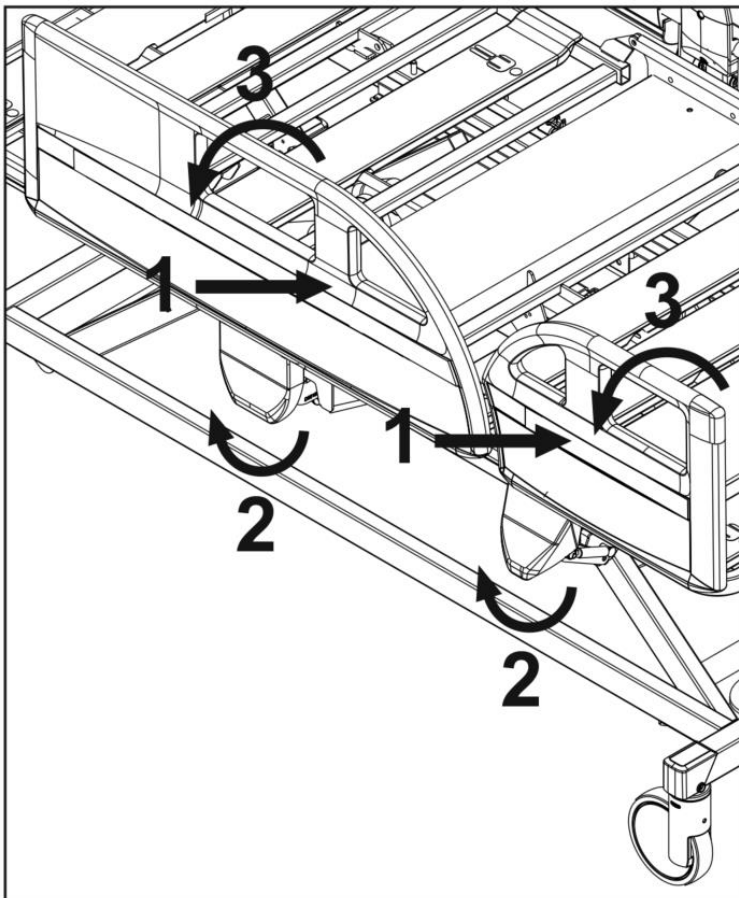


Fig. Déblocage du mécanisme des ½ barrières en plastique

Pour rabattre les barrières :

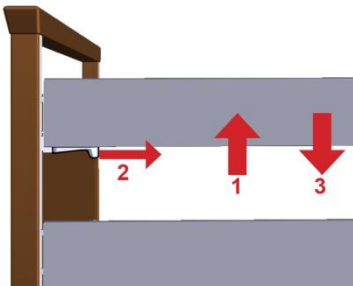
- ❖ Saisir la poignée de la barrière latérale et pousser cette dernière vers la plate-forme du matelas 1.
- ❖ Tirer sur le mécanisme de verrouillage 2 pour le déverrouiller.
- ❖ Rabattre la barrière latérale 3. Lorsque la barrière latérale est débloquée, ne la laissez pas retomber.

Pour relever les barrières :

- ❖ Saisir la barrière latérale par sa poignée.
- ❖ Tirer la barrière latérale vers le haut jusqu'à l'enclenchement.
- ❖ Un « clic » se fait entendre lorsque chaque barrière latérale est verrouillée en place.
- ❖ S'assurer que la barrière est correctement verrouillée.

11.8.5 Barrières longues

Les barrières longues sont des composants du lit. Les barrières ne peuvent pas être démontées. Le personnel de l'hôpital est responsable de verrouiller les barrières à la position la plus élevée lorsque le patient est dans le lit.



Pour rabattre la barrière vers le bas :

- ❖ Saisir la barrière par sa partie supérieure et la lever 1.
- ❖ Tirer et maintenir tiré le système de verrouillage de la barrière vers le milieu du lit 2.
- ❖ Rabattre la barrière 3.
- ❖ Répéter cette procédure sur l'autre côté de la barrière.
- ❖ Pour rabattre la barrière, la pousser vers le haut. La barrière s'encliquète et se bloque automatiquement.

Fig. Releasing mechanism of the full length side rails

11.9 Commande des roues et déplacement du lit

⚠ ATTENTION!

Dommages matériels dû au transport incorrect et au déplacement involontaire!

- Avant le transport, s'assurer que le lit est débranché.
- Avant l'assemblage, le désassemblage et la maintenance, s'assurer que les roues sont bloquées.
- S'assurer que les roues sont bloquées si le lit est occupé et/ou s'il ne faut pas le déplacer.
- Mettre le câble d'alimentation au crochet prévu pour le déplacement.
- Ne faire transporter le lit que par le personnel soignant.

⚠ ATTENTION!

Objects on undercarriage can damage the bed!

- Do not place any objects on the undercarriage or in the space under the mattress platform.

Pour déplacer le lit:

- ❖ Ajuster la hauteur du lit à 20 cm au-dessous de la hauteur maximale au moins.

Pousser le lit avec les poignées à la tête ou au pied.

11.9.1 Lits avec pédales de frein principales

Commande des roues



Le système de freinage central facilite le déplacement du lit par une personne. Le lit a un frein central pour les quatre roues. Les freins se trouvent au panneau de pied du châssis.

Fig. Commande de roues

Commande des roues:

1. Mouvement en avant: La roue antérieure à gauche est bloquée de sorte que le lit se déplace tout droit.
2. Libre mouvement: Toutes les roues sont débloquées
3. Bloquée: Toutes les roues sont bloquées.

Leviers de commande des roulettes simples (facultatifs):

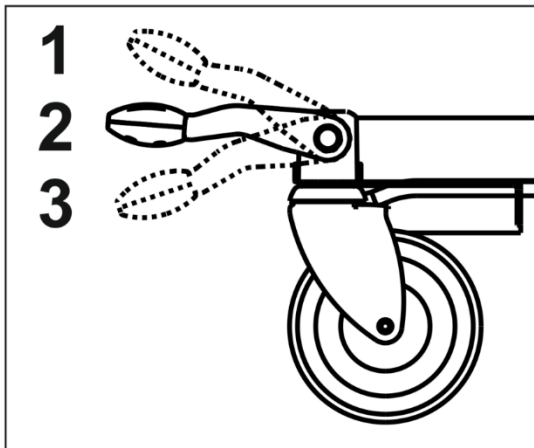
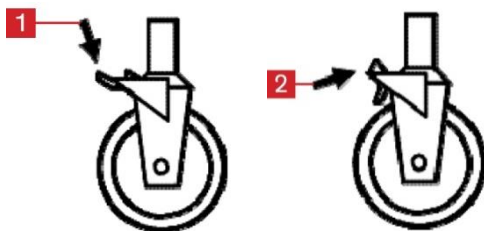


Fig. Levier de commande des roulettes simples

Commande des roulettes avec système de frein centralisé :

1. Verrouillé : toutes les roulettes sont bloquées.
2. Mouvement non restreint : toutes les roulettes sont déverrouillées.
3. Marche avant : la roulette avant gauche est verrouillée. Le lit se déplace droit devant. Si le lit est équipé d'une cinquième roulette, c'est elle qui détermine le sens du déplacement.

11.9.2 Lits sans pédales de frein principales



Commande de roues avec système individuel de freinage :

- ❖ Abaisser le frein avec le pied 1 – La roue est bloquée.
- ❖ Relever le frein avec le pied 2 – La roue est débloquée.

12 Accessoires

AVERTISSEMENT!

Risque de blessure en raison des accessoires incompatibles !

➡ Seuls les accessoires d'origine des fabricants peuvent être utilisés.

NOTE : *Le fabricant n'assume aucune responsabilité pour l'utilisation des accessoires non approuvés par le fabricant.*

NOTE : *Tous les accessoires sont conformes à la norme IEC 60601-2-52.*

Les accessoires suivants conviennent pour l'Eleganza 1 :

- Potence
 - revêtu par poudre
 - chromé
- Support triangulaire, plastique gris
 - pour la potence
 - pour la potence, ajustable par rétracteur
- Tige porte-sérum
 - pour la potence, 3 crochets, revêtu par poudre
 - pour la potence, 3 crochets, acier inoxydable
 - pour la potence, 4 crochets, chromé
- Tige porte-sérum télescopique
 - 4 crochets en plastique, chromé
 - 4 crochets en plastique, chromé, tête en forme de S, avec déverrouillage contre rotation involontaire
 - 4 crochets en métal, chromé, avec déverrouillage contre rotation involontaire
 - 4 crochets en métal, chromé, tête en forme de S, avec déverrouillage contre rotation involontaire
- Panier à urinal
 - pour la tige porte-sérum, acier inoxydable
- Support pour pompe de perfusion
 - en croix, chromé
- Barre DIN pour accessoires
 - chromé
- Support de sac d'urine
 - régulation de niveau automatique, revêtu par poudre
- Support des canules
 - 5 crochets en métal, revêtus par poudre
- Tablette écriteoire
 - blanc, pour les extrémités du lit en plastique et en métal
- Porte-étiquette
 - plastique, pour les extrémités du lit en plastique
- Porte-fiche pour fiche patient
 - plastique, pour les extrémités du lit en plastique
- Protector®
- Poignée debout
- Extender®
 - prévu pour les barrières contrôlées du haut (SR55)
 - prévu pour les barrières contrôlées du bas (SR57)
- H d'extension

12.1 Potence

Il est possible d'équiper le lit de la potence. La potence doit être placée uniquement dans le logement sur le panneau de tête.

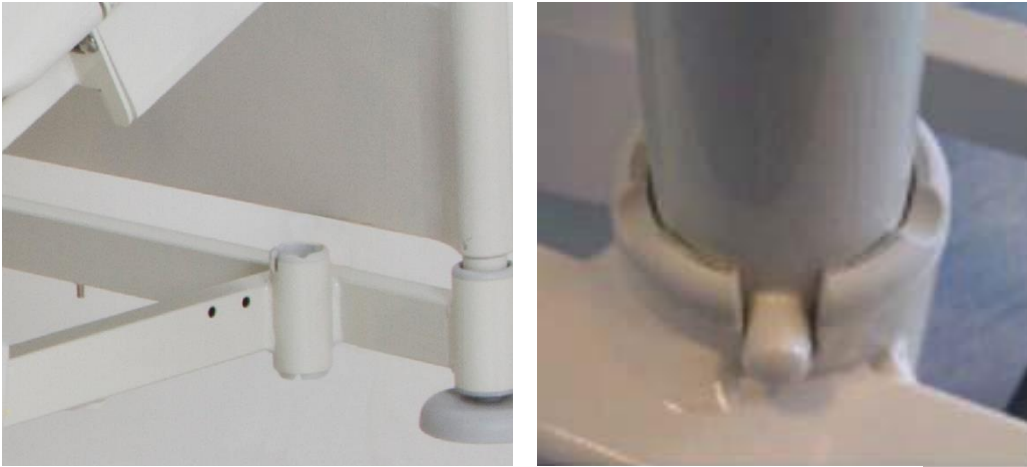


Fig. Logement prévu pour la potence et la tige porte-sérum

Variantes de potence :

- Potence pour les lits avec panneaux fixes

Pour assurer un usage sûr de la potence :

- ❖ Ne jamais dépasser la charge maximale de 75 kg de la potence.
- ❖ Ne jamais utiliser la potence pour des exercices de rééducation.
- ❖ Pour empêcher le lit de basculer, s'assurer que la potence ne dépasse pas le lit.
- ❖ Remplacer la poignée en plastique tous les 4 ans.

Positions de la potence :

- Au-dessus du relève-buste (position de travail).
- Parallèle au panneau de tête (si on ne l'utilise pas).

Afin d'installer la potence :

- ❖ Insérer la potence dans les raccords de gaine correspondants au panneau de tête (coins).
- ❖ S'assurer que les verrouillages de la goupille de sécurité sont en place.

Une poignée plastique avec une sangle ajustable peut être attachée à la potence.

NOTE : La date de fabrication est indiquée sur la poignée.

NOTE : LINET® recommande de remplacer la poignée de maintien en plastique tous les quatre ans.

12.2 Tiges porte-sérum

AVERTISSEMENT!

Risque de blessure en raison de l'utilisation des accessoires incompatibles !

- ➡ N'utiliser les tiges porte-sérum que pour les accessoires spécifiés dans le manuel.
- ➡ Ne pas utiliser les tiges porte-sérum pour les pompes de perfusion, les dispositifs de dosage etc. parce que ces dispositifs peuvent buter contre les éléments mobiles du lit.

Il est possible d'insérer des tiges porte-sérum dans les raccords de gaine à la tête et au pied du lit.

- ❖ Utiliser exclusivement les tiges porte-sérum avec 4 crochets pour accrocher des poches à perfusion ou un panier pour solutions intraveineuses.
- ❖ S'assurer que le poids des accessoires ne dépasse pas la capacité de charge des 4 crochets.
Capacité par crochet : 5 kg
- ❖ S'assurer que la capacité d'appui de la tige porte-sérum et des quatre crochets n'est pas dépassée.

12.3 Rails support pour accessoires



Fig. Rail pour accessoires

Capacité de charge:

- ❖ Charge maximale de 5 kg sans effet de levier
- ❖ Charge maximale d'une paire de crochets 10 kg.

Accessoires pour les portes-accessoires:

- ❖ Support des canules
- ❖ Barre d'acier DIN
- ❖ Support pour sac à urine
- ❖ Corbeille pour l'urinal

12.4 Porte-étiquette

Le porte-étiquette est utilisé pour placer le nom du patient dessus. Le porte-étiquette doit être placé sous les poignées de l'extrémité du lit afin de ne pas entrer en collision avec les éléments mobiles du lit. Cette mesure doit être vérifiée après l'installation du porte-étiquette.

12.5 Support de porte-urinal

AVERTISSEMENT!

Risque de collision pendant le rabattage des barrières !

- ➡ S'assurer que le goulot de la bouteille est orienté vers le panneau de pied ou de tête du lit afin qu'il ne puisse pas entrer en collision pendant le rabattage des barrières.



Fig. Support de porte-urinal - bon montage

12.6 Support de poche à urine (facultatif)

Des supports de poche à urine se trouvent des deux côtés de la section du relève-cuisse de la plate-forme de support du matelas.

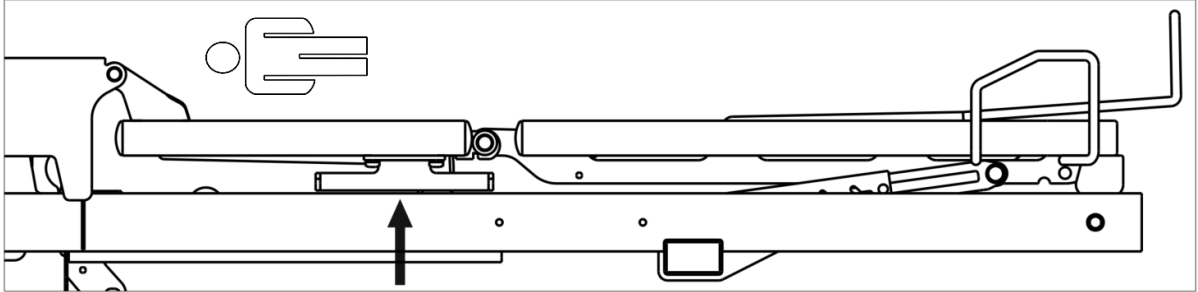


Fig. Position du support de poche à urine

12.7 Témoin lumineux vert (facultatif)

La lumière verte indique la position la plus basse du plan de couchage.

Après avoir appuyé sur le bouton GO, la lumière verte a une intensité maximale dans la position la plus basse du lit pendant 3 minutes.

Après ces 3 minutes, l'intensité de la lumière verte diminue.

12.8 Matelas

Le lit Eleganza 1 est conçu pour les dimensions de matelas suivantes :

- 200 cm x 90 cm x 14 cm

Le fabricant recommande l'utilisation des systèmes matelas suivants sur le lit Eleganza 1:

- Efecta - 4PRB7GA7300
- Ergomatt - 4PRH7NF5300

12.9 Eleganza Protector®

⚠ AVERTISSEMENT!

Risque de blessure pour le patient tombant du lit!

- S'assurer que l'Eleganza Protector® est bien verrouillé au raccord de gaine.
- Pour contrôler la stabilité, pousser le protector vers le haut sans toucher le bouton de déblocage.
- Toujours vérifier que la ridelle est bien bloquée.

⚠ AVERTISSEMENT!

Risque d'endommager le lit ou de blesser le patient!

- Ne pas monter le panneau du lit à un raccord de gaine accessoire (3).
- Ne pas monter le pole de levage à un raccord de gaine accessoire (3).
- Ne pas utiliser le protector lorsque la plateforme de matelas est rallongée.

Eleganza Protector® n'est pas un composant du lit. Eleganza Protector® est disponible en option



Fig. Eleganza Protector® fermé

Fig. Eleganza Protector® ouvert

Monter Eleganza Protector® en position fermée comme suit:

- ❖ Mettre le tube du protector (2) dans le raccord de gaine près du panneau de pied du lit (3) de sorte que le protector soit orienté vers la ridelle.
- ❖ La goupille de sécurité doit être engagée.

Monter Eleganza Protector® en position ouverte comme suit:

- ❖ Mettre le tube du protector (2) dans le raccord de gaine près du panneau de pied du lit (3) de sorte que le protector soit orienté vers l'extérieur à partir du lit.
- ❖ La goupille de sécurité doit être engagée.

Démonter Eleganza Protector® comme suit:

- ❖ Appuyer et maintenir le bouton de déblocage (1) appuyé.
- ❖ Pousser le protector vers le haut.

NOTE : Le Protector® ne peut pas être utilisé si le lit est équipé de panneaux E3 en plastique.

12.10 Extension des barrières - « Extender® » prévu pour les barrières contrôlées du haut (SR55)

AVERTISSEMENT!

Risque de blessure ou de collision dû à une utilisation incorrecte !

- L'Extender® peut être utilisé uniquement avec des barrières ¾. Le fabricant ne sera pas tenu responsable de tous éventuels dommages si l'Extender® est utilisé avec d'autres types de barrières.
- Le mouvement du lit doit être envisagé si l'Extender® est installé.
- La responsabilité de l'utilisation de l'Extender® autrement que ce qui a été indiqué dans ce manuel utilisateur est assumée par le personnel. Le fabricant ne sera pas tenu responsable d'une utilisation incorrecte !

Il est recommandé d'utiliser Extender® (numéro de modèle SR55) si un matelas qui dépasse la hauteur recommandée est placé sur le lit. L'Extender® est utilisé pour élever la hauteur des barrières et aide à assurer la sécurité des patients. L'Extender® a été conçu pour les barrières ¾ uniquement.

Il est recommandé d'utiliser l'Extender® avec les matelas suivants :

- Matelas passif : dépasse 16 cm de haut, avec une hauteur maximale de 26,5 cm
- Matelas actif : ayant une hauteur maximale de 26,5 cm
 - Virtuoso II

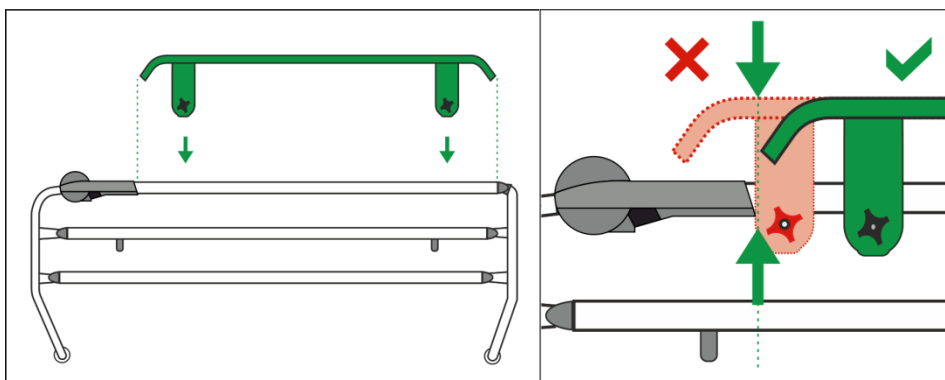


Fig. Installation d'Extender®

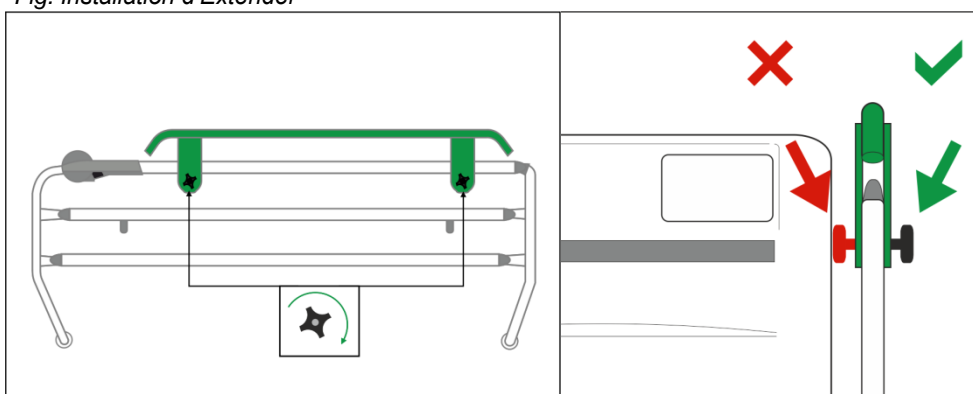


Fig. Fixation d'Extender®

Installez l'Extender® comme suit :

- ❖ Placez l'Extender® (sans fixer les vis) sur le bord supérieur de la barrière. Les barrières doivent être en position supérieure. Le trou carré est orienté vers le sommier.
- ❖ Insérez les vis à partir de l'intérieur du lit à travers les trous de fixation prévus sur Extender®.
- ❖ Fixez les vis avec les écrous en rosette plastiques et serrez-les. Les écrous en rosette sont orientés vers l'extérieur du lit.
- ❖ Vérifiez si l'Extender® est bien fixé en le poussant de façon latérale

12.11 Extension des barrières - « Extender® » prévu pour les barrières contrôlées du bas (SR57)

AVERTISSEMENT!

Risque de blessure ou de collision dû à une utilisation incorrecte !

- L'Extender® peut être utilisé uniquement avec des barrières ¾. Le fabricant ne sera pas tenu responsable de tous éventuels dommages si l'Extender® est utilisé avec d'autres types de barrières.
- Le mouvement du lit doit être envisagé si l'Extender® est installé.
- La responsabilité de l'utilisation de l'Extender® autrement que ce qui a été indiqué dans ce manuel utilisateur est assumée par le personnel. Le fabricant ne sera pas tenu responsable d'une utilisation incorrecte !

Il est recommandé d'utiliser Extender® (numéro de modèle SR57) si un matelas qui dépasse la hauteur recommandée est placé sur le lit. L'Extender® est utilisé pour élever la hauteur des barrières et aide à assurer la sécurité des patients. L'Extender® a été conçu pour les barrières ¾ uniquement.

Il est recommandé d'utiliser l'Extender® avec les matelas suivants :

- Matelas passif : dépasse 16 cm de haut, avec une hauteur maximale de 26,5 cm
- Matelas actif : ayant une hauteur maximale de 26,5 cm
 - Virtuoso II

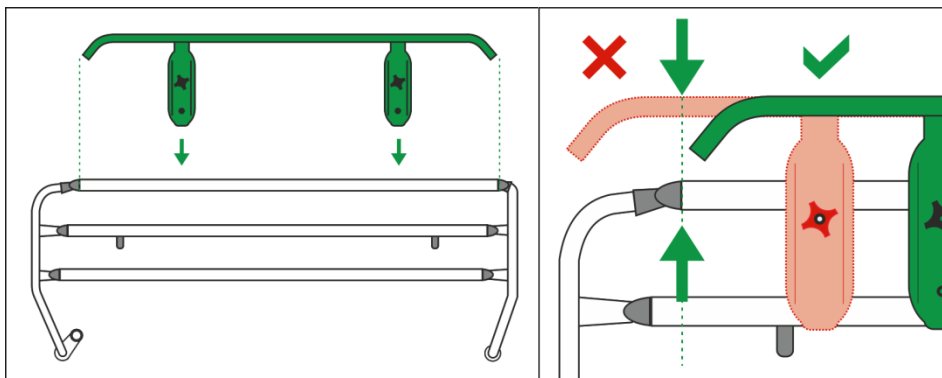


Fig. Installation d'Extender®

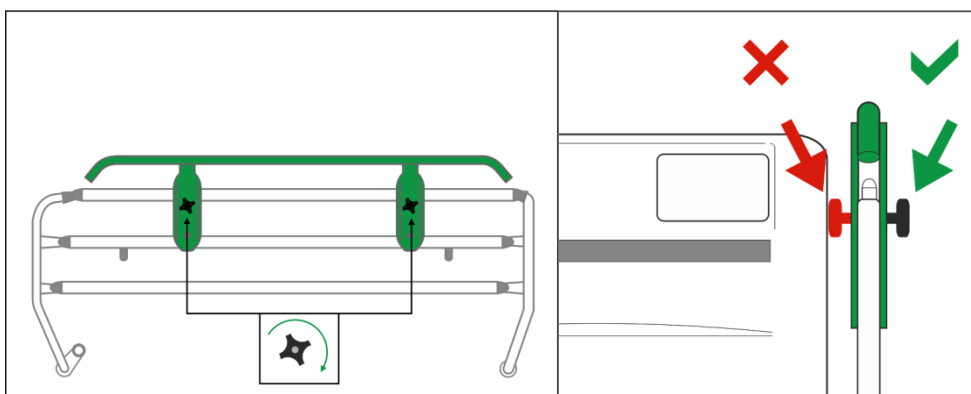


Fig. Fixation d'Extender®

Installez l'Extender® comme suit :

- ❖ Placez l'Extender® (sans fixer les vis) sur le bord supérieur de la barrière. Les barrières doivent être en position supérieure. Le trou carré est orienté vers le sommier.
- ❖ Insérez les vis à partir de l'intérieur du lit à travers les trous de fixation prévus sur Extender®.
- ❖ Fixez les vis avec les écrous en rosette plastiques et serrez-les. Les écrous en rosette sont orientés vers l'extérieur du lit.
- ❖ Vérifiez si l'Extender® est bien fixé en le poussant de façon latérale

13 Nettoyage et désinfection

AVERTISSEMENT !

Risque de blessure en cas de travail sur le lit !

- S'assurer que toutes les fonctions de réglage sont bloquées avant de procéder au montage, au démontage, au nettoyage et à l'entretien.
- S'assurer que le lit est débranché de l'alimentation électrique pendant le processus de nettoyage.
- Prêter une attention particulière lors du nettoyage de tous mécanismes mobiles ou de commande du lit afin d'éviter l'activation involontaire, le coincement ou l'écrasement.
- Le nettoyage doit être confié à la personne qui a été formée pour commander le lit.

AVERTISSEMENT !

Risque de dommage matériel dû à l'utilisation de mauvais détergents ou processus de nettoyage !

- Le lit n'a pas été conçu pour être lavé à la machine.
- Le lit n'a pas été conçu pour être nettoyé par pulvérisation, par douche ni à la pression ou à la vapeur.
- Le choix des détergents de nettoyage/produits de désinfection et l'obtention du bon dosage sont la responsabilité de la personne en charge du nettoyage/désinfection conformément aux informations fournies dans ce manuel.
- Ne jamais utiliser des rayonnements germicides ou d'autres rayonnements pour désinfecter le lit, si ceux-ci agissent directement sur le lit.
- Suivre ces instructions et respecter le dosage prescrit par le fabricant des détergents de nettoyage.
- Le non-respect des processus recommandés peut entraîner la destruction du lit ou la détérioration de son état.
- Vérifiez si les solutions de nettoyage et les désinfectants utilisés sont compatibles avec les composants du produit. Pour plus d'informations, voir le tableau suivant.

COMPOSANTS DU LIT DESTINÉS À ÊTRE NETTOYÉS Ne nettoyez pas ce qui n'est pas mentionné dans cette colonne !	MATÉRIAUX (SURFACES DES COMPOSANTS DE LIT MENTIONNÉS) L'utilisateur compétent est chargé de vérifier si les solutions de nettoyage et les désinfectants utilisés sont compatibles avec les matériaux mentionnés.		
Tête de lit et pied de lit	Version plastique : Polypropylène (PP) + acier laqué	Version tube avec tablette HPL : Stratifiés haute pression (HPL) + acier laqué	
Barrières latérales en tête de lit et barrières latérales en pied de lit	Barrières latérales en plastique avec mécanisme de relâchement basé sur le basculement : Polypropylène (PP) + polyamide (PA) + acier laqué + acrylonitrile butadiène styrène (ABS)	Barrières latérales simples pliables (barrières latérales 3/4) : Polypropylène (PP) + acrylonitrile butadiène styrène (ABS) + aluminium laqué (Al)	Barrières latérales en plastique avec mécanisme de déverrouillage basé sur le levage vers l'utilisateur : polypropylène (PP) + acier laqué + acrylonitrile butadiène styrène (ABS)

Capots pour la plate-forme de support du matelas (relève-buste)	Standard : polypropylène (PP)	Version psychiatrique : Stratifié haute pression (HPL)
Capots pour la plate-forme de support du matelas (relève-cuisses, relève-jambes)	Standard : polypropylène (PP)	Version psychiatrique : Stratifié haute pression (HPL)
Assise	Acier laqué	
Roulettes	Polyuréthane (PUR) + polypropylène (PP)	
Leviers de commande des roulettes	Levier de commande de roulette avec deux pédales : polyamide (PA6) + élastomère thermoplastique (TPE)	Levier de commande de roulette avec une pédale - polyamide (PA6) + acier laqué
Cadre de la plate-forme de support de matelas	Polyamide (PA6) + acier laqué	
Châssis	Acrylonitrile butadiène styrène (ABS) + acier laqué	
Protections d'angle	Acrylonitrile butadiène styrène (ABS)	
Butées murales d'angle	polypropylène (PP)	
Claviers (panneau de commande du soignant, combiné, éléments de commande intégrés aux barrières latérales)	Polyéthylène téréphtalate (PET)	
Leviers CPR	Polyamide (PA6)	
Étiquettes	Polyéthylène téréphtalate (PET)	
Rail pour accessoires	Polyoxyméthylène (POM) + acier laqué	
Actionneurs	Polyamide (PA6) + Aluminium (Al)	

13.1 Instructions de sécurité pour le nettoyage et la désinfection du lit

Préparation pour le nettoyage :

- ❖ Conduire le lit à l'endroit où sera effectué le nettoyage, puis le bloquer.
- ❖ Placer le sommier à la position la plus élevée et positionner également les éléments du relève-buste et relève-cuisses de sorte que l'arrière de ces éléments soit accessible pour les besoins de nettoyage.
- ❖ Verrouiller toutes les fonctions de réglage pour éviter un réglage involontaire du lit ou des blessures pendant le nettoyage.
- ❖ Déconnecter le lit de l'alimentation électrique.
- ❖ Vérifier si tous les connecteurs sont bien fixés (contrôleurs, actionneurs et unité de commande).

Recommandations pour le nettoyage :

- ❖ Utiliser uniquement des détergents destinés au nettoyage des technologies médicales.
- ❖ Diluer les détergents suivant les instructions du fabricant de détergents.
- ❖ Ne jamais utiliser des acides ou bases forts. La plage optimale du pH est 6-8.
- ❖ Ne jamais utiliser de poudres abrasives, de laine de verre, ou d'autres matières et détergents susceptibles d'endommager la surface du lit.
- ❖ Ne jamais utiliser de détergents qui risquent d'attaquer la structure et la consistance des éléments plastiques (benzène, toluène, acétone, etc.).

Processus de nettoyage :

- ❖ Nettoyer en essuyant le lit avec une matière textile mouillée et bien essorée.
- ❖ Le détergent peut être appliqué en le pulvérisant sur le lit ou sur la matière textile.
- ❖ Procéder au nettoyage et à la désinfection du lit dans la plage appropriée. La plage de nettoyage et de désinfection doit être déterminée en fonction du degré de contamination du lit et du mode de nettoyage (quotidien, avant de changer de patient ou complet).
- ❖ Nettoyer soigneusement la partie extérieure des composants électroniques qui peuvent être contaminés. Ne jamais ouvrir ces connecteurs pour des besoins de nettoyage ou de désinfection. Ces composants ne doivent pas être exposés de manière prolongée ou continue à l'humidité.
- ❖ Laisser le lit sécher complètement après le processus de nettoyage ou de désinfection.
- ❖ Après avoir séché le lit, replacer le matelas sur le sommier.
- ❖ Après avoir séché le lit, vérifier les fonctions du lit.

13.2 Instructions générales pour le nettoyage et la désinfection

13.2.1 Nettoyage quotidien

Il est recommandé de nettoyer tous les éléments du lit qui sont touchés par le patient ou le personnel (p.ex., les barrières, les extrémités du lit, la télécommande, la potence, etc.) et toutes les poignées, tous éléments de commande et rails pour accessoires.

13.2.2 Nettoyage avant de changer de patients

Il est recommandé de nettoyer complètement et de désinfecter tous les éléments du lit qui sont touchés par le patient ou le personnel (voir Nettoyage quotidien) le sommier, les colonnes, l'habillage du châssis et le matelas.

13.2.3 Nettoyage complet / Nettoyage avant la première utilisation

Il est recommandé de complètement nettoyer le lit avant la première utilisation, puis au moins une fois toutes les 4 à 8 semaines.

13.2.4 Nettoyage des liquides déversés

Les liquides déversés doivent être nettoyés dès que possible. Toujours déconnecter le lit de l'alimentation électrique avant de nettoyer les liquides déversés. Certains liquides utilisés pour les soins de santé peuvent provoquer des taches permanentes.

13.2.5 Matelas en mousse endommagés



Le matelas doit être périodiquement inspecté pour voir s'il présente des fissures, des trous ou des fissures susceptibles d'affecter l'intégrité, la résistance à l'eau ou la résistance aux infections de la housse. Contacter le département d'entretien du fabricant en fonction de l'ampleur du dommage de la housse.

13.3 Choix des détergents ou des produits de désinfection

ATTENTION !

Risque de dommage matériel dû à l'utilisation de mauvais détergents !

- Avant de choisir un détergent donné et de procéder à sa dilution, toujours consulter le fabricant de ce détergent tout en suivant le tableau de matériaux ci-dessous.

Élément du lit - Eleganza 1	Matériau (*)	N&D quotidien	N&D lors du changement de patient	N&D complet
Barrières (autocollants)				
 1/2 en plastique	PP, S, (ABS)	<input checked="" type="checkbox"/>	<input checked="" type="checkbox"/>	<input checked="" type="checkbox"/>
 3/4 barrières	S, ABS (ABS)	<input checked="" type="checkbox"/>	<input checked="" type="checkbox"/>	<input checked="" type="checkbox"/>
Mécanisme de la barrière	S, ABS	<input checked="" type="checkbox"/>	<input checked="" type="checkbox"/>	<input checked="" type="checkbox"/>
Extrémités du lit (autocollants)	PP, S, (ABS)	<input checked="" type="checkbox"/>	<input checked="" type="checkbox"/>	<input checked="" type="checkbox"/>
Contrôleurs (câbles)	ABS, (PU)	<input checked="" type="checkbox"/>	<input checked="" type="checkbox"/>	<input checked="" type="checkbox"/>
Revêtements pour le sommier	PP	<input checked="" type="checkbox"/>	<input checked="" type="checkbox"/>	<input checked="" type="checkbox"/>
Habillage de châssis	ABS	<input checked="" type="checkbox"/>	<input checked="" type="checkbox"/>	<input checked="" type="checkbox"/>
Amortisseurs de coin	EP, ABS	<input checked="" type="checkbox"/>	<input checked="" type="checkbox"/>	<input checked="" type="checkbox"/>
Câble d'alimentation	PU	<input checked="" type="checkbox"/>	<input checked="" type="checkbox"/>	<input checked="" type="checkbox"/>
Châssis	S	<input checked="" type="checkbox"/>	<input checked="" type="checkbox"/>	<input checked="" type="checkbox"/>
Roues	ABS, S, PU	<input checked="" type="checkbox"/>	<input checked="" type="checkbox"/>	<input checked="" type="checkbox"/>
Actionneurs	ABS, ALU	<input checked="" type="checkbox"/>	<input checked="" type="checkbox"/>	<input checked="" type="checkbox"/>
Partie du matelas - Efecta	Matériau (*)	N&D quotidien	N&D lors du changement de patient	N&D complet
Âme de matelas	PU	<input checked="" type="checkbox"/>	<input checked="" type="checkbox"/>	<input checked="" type="checkbox"/>
Housse	P, PU, PA, PES	<input checked="" type="checkbox"/>	<input checked="" type="checkbox"/>	<input checked="" type="checkbox"/>

Matériau (*)	Abréviation
Akrylonitrilbutadienstyren	ABS
Aluminium	ALU
Éthylène-propylène	EP
Stratifié haute pression	HPL
Polyester	P
Polyamide	PA
Polycarbonate	PC
Polyéthersulfone	PES
Polyoxyméthylène	POM
Polypropylène	PP
Polyuréthane	PU
Polychlorure de vinyle	PVC
Fer (revêtu par poudre)	S
Fer anticorrosion - chromé	S-CR

14 Recherche de défauts

DANGER!

Danger de mort par choc électrique!

- ➔ En cas d'une erreur, ne faire réparer le moteur électrique, la source de courant ou d'autres éléments électriques que par un personnel qualifié.
- ➔ Ne pas ouvrir les capots protecteurs du moteur électrique ou de la source de courant.

Erreur/Défaut	Cause	Dépannage
Le lit ne peut pas être réglé par les touches de position	La fonction est bloquée au panneau de commande	Débloquer la fonction.
	Moteurs électriques hors tension, Moteurs électriques défectueux, Batterie défectueuse	Contrôler le branchement au réseau. Contacter le service client.
	La fiche de réseau est insérée incorrectement	Insérer correctement la fiche de réseau.
	Source de courant défectueuse.	Contacter le service client.
	Élément de commande défectueux	Contacter le service client.
Réglage de hauteur et d'inclinaison du sommier est défectueux	Un objet se trouve sur l'habillage du châssis	Enlever l'objet.
	La fonction est bloquée au panneau de commande	Débloquer la fonction.
	Moteurs électriques hors tension, Moteurs électriques défectueux, Batterie défectueuse	Contrôler le branchement au réseau. Contacter le service client.
	La fiche de réseau est insérée incorrectement	Insérer correctement la fiche de réseau.
	Source de courant défectueuse	Contacter le service client.
	Élément de commande défectueux	Contacter le service client.
Le relève-buste ne peut pas être baissé de la hauteur maximale	Il y a un objet sous le relève-buste ou dans le mécanisme	Enlever l'objet.
	La poignée de blocage est défectueux	Contacter le service client.
Les barrières latérales ne peuvent pas être réglées	Le mécanisme de blocage de la barrière latérale est fortement sali	Nettoyer le mécanisme de blocage.
	La poignée de blocage est défectueux	Contacter le service client.
Freins défectueux	Les freins sont bloqués par des salissures	Nettoyer le système de freinage.
	Le mécanisme de freinage est défectueux	Contacter le service client.
On ne peut pas insérer les panneaux de tête et de pied	La position du panneau de tête ou de pied est incorrecte	Contrôler le mécanisme de blocage. Positionner le panneau de tête ou de pied correctement.
	Mécanisme défectueux	Contacter le service client.

15 Maintenance



AVERTISSEMENT !

Risque de blessure en travaillant sur le lit.

- ▶ Assurez-vous que le lit est débranché du secteur avant toute installation, mise en service, maintenance et désinstallation
- ▶ Assurez-vous que les roulettes sont verrouillées avant toute installation, mise en service, maintenance et désinstallation.



AVERTISSEMENT !

Risque de blessure dû à un lit défectueux.

- ▶ Un lit défectueux doit être réparé immédiatement.
- ▶ Si le défaut ne peut pas être réparé, ne pas utiliser le lit.



ATTENTION !

Risque de dommage matériel dû à une maintenance incorrecte.

- ▶ Assurez-vous que la maintenance est effectuée exclusivement par le service clientèle ou par un personnel autorisé certifié par le fabricant.
- ▶ Si le défaut ne peut pas être réparé, ne pas utiliser le lit.

LINET® recommande de fixer la plaque de maintenance au lit.

15.1 Entretien régulier

- ▶ Vérifiez l'usure de toutes les parties mobiles.
- ▶ Effectuez un contrôle visuel régulier du produit (avec le bon de livraison si nécessaire).
- ▶ Demandez au service après-vente du fabricant d'ajouter les pièces de rechange d'origine si certaines pièces de produit sont manquantes.
- ▶ Demandez au service après-vente du fabricant de remplacer les pièces endommagées par les pièces de rechange d'origine.
- ▶ Vérifiez le bon fonctionnement de l'accumulateur. Débranchez le lit de l'alimentation secteur pour vérifier la signalisation de l'indicateur de l'accumulateur conformément aux instructions d'utilisation.
- ▶ Faites remplacer l'accumulateur s'il ne fonctionne pas correctement.
- ▶ Vérifiez régulièrement le bon fonctionnement de tous les accessoires.
- ▶ Remplacez immédiatement les accessoires endommagés.

15.2 Pièces détachées

L'étiquette de série est apposée sur le cadre de la plate-forme de support du matelas. L'étiquette de série contient des informations concernant les commandes de pièces détachées et toute autre demande.

Des informations sur les pièces détachées sont disponibles auprès des services suivants :

- Service clientèle du fabricant
- Service après-vente

15.3 Contrôles techniques de sécurité



AVERTISSEMENT !

Risque de blessure en cas de contrôle de sécurité inapproprié.

- ▶ Assurez-vous que les contrôles de sécurité sont effectués exclusivement par le service clientèle ou par un personnel autorisé certifié par le fabricant.
- ▶ Assurez-vous que les contrôles de sécurité sont consignés dans le livret de service et de maintenance.

Le contrôle technique de sécurité du lit médical doit être effectué au moins une fois tous les 12 mois.

La procédure de réalisation du contrôle de sécurité est précisée dans la norme EN 62353:2014.

REMARQUE Sur demande, le fabricant fournira la documentation relative à la maintenance (ex. diagrammes de circuit, listes des pièces de composant, descriptions, instructions d'étalonnage, etc.) au personnel de service pour permettre la réparation des appareils électromédicaux désignés par le fabricant comme réparables par ledit personnel de service.

16 Mise au rebut

16.1 Protection de l'environnement

L'entreprise LINET® est consciente de l'importance de la protection environnementale pour les générations futures. Un système de management environnemental est appliqué au sein de cette entreprise conformément aux normes ISO 14001 convenues à l'échelle internationale. La conformité à cette norme est testée chaque année par l'audit externe exécuté par une entreprise agréée. Sur la base de la directive 2002/96/CE (directive DEEE - Déchets, Équipements Électriques et Électroniques), l'entreprise LINET, s. r. o. est inscrite sur la liste des producteurs d'équipements électriques et électroniques (Seznam výrobců elektrozařízení) du ministère de l'Environnement de la République tchèque (Ministerstvo životního prostředí).

Les matériaux utilisés dans ce produit ne sont pas dangereux pour l'environnement. Les produits Linet® répondent aux exigences valides de la législation nationale et européenne dans les domaines RoHS et REACH, de sorte qu'ils ne contiennent pas de substances interdites en quantités excessives.

Aucune des pièces en bois n'est faite en bois tropical (acajou, bois de rose, ébène, teck, etc.) ou faite en bois provenant d'Amazonie ou d'autres forêts tropicales similaires. Le bruit du produit (niveau de pression acoustique) répond aux exigences de la réglementation relative à la protection de la santé publique contre les effets indésirables du bruit et des vibrations dans les espaces intérieurs protégés des bâtiments (conformément à la norme CEI 60601-2-52). Les matériaux d'emballage utilisés sont conformes aux exigences de la Loi sur l'emballage (Zákon o obalech).

Pour la mise au rebut des matériaux d'emballage après l'installation des produits, contactez votre représentant commercial ou le service clients du fabricant pour obtenir des informations sur la reprise gratuite des emballages par une entreprise autorisée (plus de détails sur www.linnet.cz).

16.2 Élimination

L'objectif principal des obligations découlant de la directive européenne n° 2012/19/UE relative aux déchets, équipements électriques et électroniques (réglementation nationale dans la loi n° 185/2001 Coll. modifiée en ce qui concerne les déchets et du décret du ministère de l'Environnement n° 352/2005 Coll. modifié), est d'accroître la réutilisation, la récupération et la récupération des matériaux des équipements électriques et électroniques au niveau requis, en évitant ainsi la production de déchets et les effets nocifs possibles des substances dangereuses contenues dans les équipements électriques et électroniques sur la santé humaine et l'environnement. Les équipements électriques et électroniques Linet® dotés d'une batterie ou d'un accumulateur intégrés sont conçus de manière à ce que les batteries ou accumulateurs usagés puissent être retirés en toute sécurité par des techniciens d'entretien qualifiés LINET®. Il existe des informations sur son type sur la batterie ou l'accumulateur intégré.

16.2.1 En Europe

Pour mettre au rebut l'équipement électrique et électronique :

- ▶ L'équipement électrique et électronique ne doit pas être mis au rebut comme déchet ménager.
- ▶ Jetez cet équipement aux points de collecte ou aux points de reprise désignés.

Mettre au rebut les autres équipements :

- ▶ L'équipement ne doit pas être mis au rebut comme déchet ménager.
- ▶ Jetez cet équipement aux points de collecte ou aux points de reprise désignés.

Linet® participe à un système collectif avec la société de reprise REMA System (voir www.remasystem.cz/sbernamista/).

En apportant des équipements électriques et électroniques à un point de reprise, vous participez au recyclage et vous économisez les ressources en matières premières primaires tout en protégeant votre environnement contre les effets de l'élimination non professionnelle.

16.2.2 En dehors l'Europe

- ▶ Jetez le produit ou ses composants conformément aux lois et réglementations locales !
- ▶ Engagez une entreprise d'élimination des déchets agréée pour la collecte.

17 Garantie

LINET® est exclusivement responsable pour la sûreté et la fiabilité des produits qui sont entretenus régulièrement et qui sont utilisés conformément aux directives de sécurité.

En cas de défaut grave impossible à réparer, apparaissant durant la maintenance:

- ❖ Ne pas continuer d'utiliser le lit.

Ce produit est couvert par une garantie de 24 mois à compter de la date d'achat. La garantie couvre tous les défauts et les vices liés à la fabrication et au matériel. Les pannes et les erreurs causées par une utilisation incorrecte, et les influences externes ne sont pas couverts. Les réclamations justifiées seront traitées gratuitement durant la période de garantie. La preuve d'achat, avec la date de l'achat, est nécessaire pour toutes les prestations de garantie. Nos conditions générales de vente standard sont applicables.

18 Spécifications techniques

Toutes les données techniques sont des valeurs nominales et sont donc soumises à des tolérances liées à la construction et à la fabrication.

18.1 Spécifications mécaniques

Dimensions (sans extension de lit)	218 cm x 99,5 cm*
Longueur de la barrière latérale Demi-barrière ■ Barrière peids ■ Barrière tête Barrières ³ / ₄	96,5 cm 49,5 cm 146,5 cm
Hauteur de la barrière latérale Demi-barrière ■ Barrière peids ■ Barrière tête Barrières ³ / ₄	35 cm 35 cm 54,5 cm
Dimensions maximales du matelas	200 cm x 90 cm
Hauteur maximale du matelas	16 cm*
Hauteur de la barrière latérale au-dessus de la plate-forme du matelas (sans matelas)	7,5 cm (min), 38 cm* (max)
Extension de lit	0 cm / 15 cm
Réglage de la hauteur de la plate-forme du matelas diamètre des roulettes 125 mm diamètre des roulettes 150 mm	37 cm – 73,5 cm 39,5 cm – 76 cm
Angle maximal du relève-buste	70°
Angle maximal du relève-cuisses	35°
Angle maximal du relève-jambes	21°
Ergoframe®	10 cm / 6 cm
Inclinaison de Trendelenburg	15°
Inclinaison anti-Trendelenburg	15°
Poids du lit	135 kg*
Charge de levage maximale du montant	75 kg

* La valeur dépend de la configuration du produit

18.2 Spécifications mécaniques (Lit raccourci)

Dimensions (sans extension de lit)	218 cm (205 cm) x 99,5 cm*
Longueur de la barrière latérale Demi-barrière ■ Barrière peids ■ Barrière tête Barrières ³ / ₄	96,5 cm 49,5 cm 146,5 cm
Hauteur de la barrière latérale Demi-barrière ■ Barrière peids ■ Barrière tête Barrières ³ / ₄	35 cm 35 cm 54,5 cm
Dimensions maximales du matelas	200 cm (190 cm) x 90 cm
Hauteur maximale du matelas	16 cm*

Hauteur de la barrière latérale au-dessus de la plate-forme du matelas (sans matelas)	7,5 cm (min), 38 cm* (max)
Lit raccourci	0 cm / -13 cm
Réglage de la hauteur de la plate-forme du matelas diamètre des roulettes 125 mm diamètre des roulettes 150 mm	37 cm – 73,5 cm 39,5 cm – 76 cm
Angle maximal du relève-buste	70°
Angle maximal du relève-cuisses	27°
Angle maximal du relève-jambes	21°
Ergoframe®	10 cm / 6 cm
Inclinaison de Trendelenburg	15°
Inclinaison anti-Trendelenburg	15°
Poids du lit	135 kg*
Charge de levage maximale du montant	75 kg

* La valeur dépend de la configuration du produit

18.3 Charge maximale d'utilisation

	Roulettes		Batterie	
	Diamètre	Système de freinage	sans	avec
Charge maximale d'utilisation (en fonction des roulettes et de la batterie)	125 mm	Roulettes individuelles	185 kg	185 kg
		Roulettes centralisées	200 kg	250 kg
	150 mm	Roulettes centralisées	200 kg	250 kg

18.4 Poids maximal du patient

	Environnement de l'application 1,2		Environnement de l'application 3,5	
	Batterie		Batterie	
	sans	avec	sans	avec
Poids maximal du patient (en fonction de la batterie et de l'environnement d'application)	120 kg	120 kg	150 kg	150 kg
	135 kg	185 kg	165 kg	215 kg
	135 kg	185 kg	165 kg	215 kg

18.5 Conditions environnementales

Conditions environnementales - Fonctionnement	
■ Température	10 °C — 40 °C
■ Humidité	30 % — 75 %
■ Pression atmosphérique	795 hPa — 1060 hPa
Conditions environnementales - Stockage et Transport	
■ Température	-20°C — 50°C
■ Humidité	20% — 90% (sans condensation)
■ Pression atmosphérique	795 hPa — 1060 hPa

18.6 Spécifications électriques

DANGER!

Danger de mort par choc électrique!

- ➔ S'assurer qu'exclusivement un personnel qualifié effectue la maintenance et le service des éléments électriques si le lit est branché.

Tension d'entrée	230 V~, 50/60 Hz
Puissance d'entrée maximale	max. 370 VA
Type de protection selon DIN EN 60529	IP X4
Classe de protection	Classe I (avec des parties appliquées du type B)
Temps de fonctionnement des moteurs électriques	max. 2 minutes ON / 18 minutes OFF
Batterie	Pb ACCU 2 x 12 V / 1,2 Ah / Fusible 15A
Fusible	2x T1.6A L 250 V pour la version 230 V

NOTE Sur demande, LINET® peut livrer les lits avec des paramètres électriques qui correspondent aux standards régionaux (tension adaptée, fiches de connexion différentes aux câbles de connexion).

Liste des composants utilisés (Type B):

- panneau de commande
- télécommande
- barrières latérales
- panneaux du lit
- sommier

18.7 Compatibilité électromagnétique

Le lit est destiné aux hôpitaux, à l'exception des installations proches des appareils d'électrochirurgie HF et proches d'un local à blindage électromagnétique d'un système médical pour l'imagerie par résonance magnétique où l'intensité des perturbations électromagnétiques est élevée.

Il n'a pas été défini de performances essentielles pour le lit.

AVERTISSEMENT

Il est recommandé d'éviter d'utiliser ce dispositif à proximité ou au sein d'un bloc avec un autre dispositif, car cela pourrait entraîner un dysfonctionnement. Si un tel dispositif est utilisé, celui-ci et l'autre appareil doivent être surveillés pour en vérifier le bon fonctionnement.

Liste des câbles utilisés :

1. **Câble secteur**, longueur maximale 6 m
2. **Panneau de commande du superviseur ACP**, longueur maximale 3 m
3. **Combiné**, longueur maximale 3 m

AVERTISSEMENT

L'utilisation d'accessoires, convertisseurs et câbles autres que ceux spécifiés et fournis par le fabricant de ce lit peut en augmenter l'émission électromagnétique ou en réduire l'immunité électromagnétique et entraîner un dysfonctionnement.

AVERTISSEMENT

Il convient de ne pas utiliser les appareils de communication RF portables (notamment les périphériques tels que les câbles d'antenne et les antennes externes) à une distance inférieure à 30 cm (12 pouces) de toute partie de ce lit Eleganza 1, y compris les câbles spécifiés par le fabricant. Dans le cas contraire, les performances dudit lit pourraient en être altérées.

AVERTISSEMENT

Ne pas surcharger le lit (SWL), respecter le cycle de service (INT.) et tenir compte du chapitre 15 Maintenance afin de garantir la sécurité de base relativement aux perturbations électromagnétiques pour le cycle de service prévu.

Instructions du fabricant – émissions électromagnétiques

Essais d'émissions	Conformité
Émissions RF CISPR 11	Groupe 1
Émissions RF CISPR 11	Classe B
Émissions harmoniques CEI 61000-3-2	Classe A
Fluctuations de tension/émissions oscillantes CEI 61000-3-3	Conforme

Instructions du fabricant – sensibilité électromagnétique

Essais d'immunité	Niveau de conformité
Décharge électrostatique (ESD) CEI 61000-4-2	±8 kV au contact ±15 kV au contact
RF rayonnée CEI 61000-4-3 Champs de proximité par rapport à l'équipement de communication sans fil RF CEI 61000-4-3	3 V/m 80 MHz – 2,7 GHz 80 % A/m à 1 kHz Voir le tableau 1
Salve/phénomène transitoire rapide électrique CEI 61000-4-4	±2 kV pour ligne d'alimentation électrique fréquence de répétition 100 kHz
Surtension CEI 61000-4-5	±1 kV ligne à ligne ±2 kV ligne à terre
RF par conduction CEI 61000-4-6	3 V (0,15 MHz – 80 MHz) 6 V dans les bandes ISM entre 0,15 MHz et 80 MHz 80 % A/m à 1 kHz
Champ magnétique de fréquence d'alimentation (50/60 Hz) CEI 61000-4-8	30 A/m
Creux de tension, coupures brèves sur les lignes d'entrée d'alimentation CEI 61000-4-11	0 % U_T ; 0,5 cycle À 0°, 45°, 90°, 135°, 180°, 225°, 270° et 315° 0 % U_T ; 1 cycle et 70 % U_T ; 25/30 cycles Phase unique : à 0° 0 % U_T ; 250/300 cycles

Tableau 1 – IMMUNITÉ de l'appareil de communication sans fil RF

Fréquence d'essais (MHz)	Bande (MHz)	Service	Modulation	Niveau d'essais d'immunité V/m
385	380 - 390	TETRA 400	Modulation d'impulsions 18 Hz	27
450	430 - 470	GMRS 460, FRS 460	FM ± 5 kHz écart 1 kHz sinusoïdal	28
710 745 780	704 - 787	Bande LTE 13, 17	Modulation d'impulsions 217 Hz	9
810 870 930	800 - 960	GSM 800/900, TETRA 800, iDEN 820, CDMA 850, Bande LTE 5	Modulation d'impulsions 18 Hz	28
1 720 1 845 1 970	1 700 - 1 990	GSM 1800 ; CDMA 1900 ; GSM 1900 ; DECT ; bande LTE 1, 3, 4, 25 ; UMTS	Modulation d'impulsions 217 Hz	28
2 450	2 400 - 2 570	Bluetooth, WLAN, 802.11 b/g/n, RFID 2450, bande LTE 7	Modulation d'impulsions 217 Hz	28
5 240 5 500 5 785	5 100 - 5 800	WLAN 802.11 a/n	Modulation d'impulsions 217 Hz	9

REMARQUE Aucune dérogation à la norme CEI 60601-1-2 éd. 4 n'est appliquée.

REMARQUE Il n'existe aucune autre mesure connue pour conserver la sécurité de base en cas de phénomènes CEM.

REMARQUE Les lits équipés d'un module de communication satisfont aux normes IEEE 802.11 b/g/n (2400,0 MHz – 2 483,5 MHz, modulation DSSS (IEEE 802.11 b), MROF (IEEE 802.11 g/n) largeur de bande 20 MHz, PIRE = 0,34 W).