

# **LINET**

## **Manuale d'uso e descrizione tecnica**



**Eleganza 2**

**Un piccolo letto intelligente e sensibile**



D9U001GRA-0104  
Versione: 11  
Stampato il: 2021-11



**Produttore:**

L I N E T spol. s r. o.  
Želevčice 5,  
274 01 Slaný  
Czech Republic

Tel.: +420 312 576 111  
Fax: +420 312 522 668  
E-mail: [info@linet.cz](mailto:info@linet.cz)  
<http://www.linet.cz>

Eleganza 2  
Un piccolo letto intelligente e sensibile

Autore: L I N E T, s.r.o.  
Siti internet collegati: [www.linet.cz](http://www.linet.cz)

D9U001GRA-0104  
Versione: 11  
Stampato il: 2021-11

Copyright © L I N E T, s.r.o., 2021  
Traduzione © L I N E T, 2021

Tutti i diritti riservati. Tutti i marchi e nomi commerciali appartengono ai rispettivi proprietari. Il produttore si riserva il diritto di apportare modifiche al contenuto del presente manuale in relazione ai regolamenti tecnici pertinenti al prodotto. Per questo motivo, i contenuti del presente manuale potrebbero differire dal modello corrente del prodotto. La ristampa del documento anche se solo in parte non può essere eseguita senza previo consenso dell'editore. Salvo modifi che tecniche dovute all'ulteriore sviluppo del prodotto. Tutti i dati tecnici sono di carattere nominale e sono soggetti a tolleranze relative alla progettazione e alla produzione.

<b>1 Simboli</b> .....	<b>5</b>
1.1 Avvertenze di pericolo .....	5
1.2 Altri simboli .....	5
1.3 Simboli sull'imballaggio .....	6
1.4 Simboli ed etichette presenti sul prodotto .....	6
1.5 Segnalazione acustica (Eleganza 2 con centralina PB43) .....	8
1.6 Segnalazione acustica (Eleganza 2 con centralina PB11) .....	8
1.7 Segnalazioni visivi .....	9
1.8 Definizioni .....	11
1.9 Abbreviazioni .....	12
<b>2 Sicurezza e pericoli</b> .....	<b>13</b>
2.1 Istruzioni di sicurezza .....	15
2.2 Condizioni di utilizzo .....	16
<b>3 Norme e regolamentazioni</b> .....	<b>17</b>
<b>4 Uso previsto</b> .....	<b>17</b>
4.1 Popolazione di utenti .....	17
4.2 Controindicazioni .....	17
4.3 Operatore .....	17
<b>5 Uso improprio</b> .....	<b>18</b>
<b>6 Volume della fornitura e varianti</b> .....	<b>18</b>
6.1 Volume della fornitura .....	18
6.2 Varianti del letto .....	18
6.3 Strumentazione di Tipo B .....	19
<b>7 Montaggio</b> .....	<b>20</b>
7.1 Trasporto .....	20
7.2 Montaggio .....	20
<b>8 Attivazione della batteria</b> .....	<b>21</b>
8.1 Posizionamento della sezione di controllo .....	21
8.2 Rimozione della pellicola isolante .....	21
8.3 Pellicola isolante .....	21
<b>9 Messa in servizio</b> .....	<b>22</b>
9.1 Equalizzazione del potenziale .....	22
9.2 Firmware .....	22
9.3 Piano rete .....	23
9.4 Eleganza 2 (1GR) – Semisponde in plastica .....	24
9.5 Eleganza 2 (1GR) – Sponde intere abbassabili .....	25
9.6 Spalle 26 .....	
<b>10 Cavo di alimentazione</b> .....	<b>27</b>
<b>11 Messa in funzione</b> .....	<b>28</b>
11.1 Messa in funzione iniziale .....	28
11.2 Batteria .....	28
11.3 Stato di batteria difettosa .....	29
11.4 Stato di batteria scarica .....	29
11.5 Messa fuori servizio del letto .....	30
11.6 Disattivazione della batteria .....	30
<b>12 Manipolazione</b> .....	<b>31</b>
12.1 Pannello di comando per il supervisore ACP (comando per l'infermiere) .....	32

# LINET

12.2	Pannello di controllo per operatore con comando SafeSense® 3 .....	35
12.3	Pulsantiera .....	41
12.4	Pannello di comando satellite (optional) .....	42
12.5	Pedaliera (optional) .....	43
12.6	Elemento di comando integrato nella sponda (optional) .....	44
12.7	Illuminazione del letto Eleganza 2 .....	45
12.8	Sblocco schienale CPR .....	46
12.9	Piano rete .....	47
12.10	Sponde .....	51
12.11	Funzioni integrate nelle sponde (optional) .....	54
12.12	Comando ruote e trasporto letto .....	55
12.13	Letto predisposto per SafeSense® 3 .....	56
<b>13</b>	<b>Accessori .....</b>	<b>57</b>
13.1	Sollevatore .....	58
13.2	Aste per infusione .....	59
13.3	Supporto esterno per asta per infusione/pompa .....	59
13.4	Sponda per accessori .....	60
13.5	Supporto bombola di ossigeno .....	61
13.6	Scatola portatutto – tasca sulle sponde laterali .....	61
13.7	Supporto estremità letto .....	62
13.8	Portanome .....	62
13.9	Supporto diagramma .....	62
13.10	Supporto ricevitori .....	63
13.11	Mensola monitor .....	63
13.12	Supporto compressore .....	64
13.13	Supporto a torre .....	64
13.14	Supporto estensione .....	65
13.15	Protezioni morbide per sponde laterali .....	66
13.16	Protector® .....	67
13.17	Estensione sponde laterali – „Extender®“ per sponde laterali controllate dall'alto (SR55) .....	68
13.18	Schienale per raggi X (opzionale) .....	70
13.19	SafeSense® 3 .....	71
13.20	Materasso .....	72
<b>14</b>	<b>Pulizia e disinfezione .....</b>	<b>73</b>
14.1	Istruzioni di sicurezza per la pulizia e la disinfezione del letto .....	75
14.2	Istruzioni generali per pulizia e disinfezione .....	75
14.3	Modalità di pulizia e disinfezione .....	76
14.4	Pulizia a vapore .....	77
<b>15</b>	<b>Ricerca guasti .....</b>	<b>78</b>
<b>16</b>	<b>Manutenzione .....</b>	<b>79</b>
16.1	Manutenzione regolare .....	79
16.2	Parti di ricambio .....	79
16.3	Controlli tecnici di sicurezza .....	80
<b>17</b>	<b>Smaltimento .....</b>	<b>80</b>
17.1	Protezione dell'ambiente .....	80
17.2	Smaltimento .....	80
<b>18</b>	<b>Garanzia .....</b>	<b>81</b>
<b>19</b>	<b>Dichiarazione AFSSAPS .....</b>	<b>82</b>
<b>20</b>	<b>Specifiche tecniche .....</b>	<b>83</b>
20.1	Specifiche meccaniche (versione standard) .....	83
20.2	Specifiche meccaniche (versione accorciata) .....	84

# LINET

20.3	Condizioni ambientali.....	84
20.4	Specifiche elettriche.....	85
20.5	Compatibilità elettromagnetica .....	85

## 1 Simboli

### 1.1 Avvertenze di pericolo

#### 1.1.1 Tipologia delle avvertenze di pericolo

Le avvertenze si differenziano in base al tipo di pericolo con le seguenti parole chiave:

- ❖ **Attenzione** - rischio di danni materiali.
- ❖ **Avvertenza** - rischio di lesione fisica.
- ❖ **Pericolo** - rischio di lesione mortale.

#### 1.1.2 Struttura delle avvertenze di pericolo



Parole di segnale

**Tipologia e fonte del pericolo!**

- ❖ Misure per evitare il pericolo.

### 1.2 Altri simboli

#### 1.2.1 Istruzioni

**Struttura delle istruzioni:**

- ❖ Eseguire questa procedura.

Risultati, ove necessario.

#### 1.2.2 Elenchi

**Struttura degli elenchi puntati:**

- 1° livello dell'elenco
  - 2° livello dell'elenco

**Struttura degli elenchi numerati:**

- 1° livello dell'elenco
- 1° livello dell'elenco
  - 2° livello dell'elenco
  - 2° livello dell'elenco



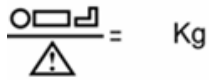
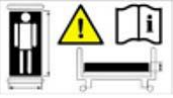
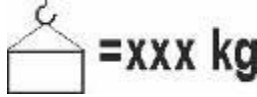

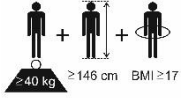






# LINET

## 1.3 Simboli sull'imballaggio

	FRAGILE. MANEGGIARE CON CURA.
	LATO IN ALTO
	CONSERVARE IN UN LUOGO ASCIUTTO (PROTEGGERE DALL'UMIDITÀ)
	SIMBOLO DI RICICLO DELLA CARTA
	NON UTILIZZARE CARRELLI A MANO
	NON ACCATASTARE DURANTE LO STOCCAGGIO

## 1.4 Simboli ed etichette presenti sul prodotto

	LEGGERE IL MANUALE D'USO
	ATTENZIONE
	PROTEZIONE TERMICA DEL TRASFORMATORE
	ADATTO SOLO A USO INTERNO
	ELENCO DELLE PARTI APPLICATE DI TIPO B
	TRASFORMATORE DI ISOLAMENTO DI SICUREZZA, IN GENERALE
	MARCHIO CE DI CONFORMITÀ CON I REGOLAMENTI UE
	PRESA PER ATTACCO CONDUTTORE PER EQUALIZZAZIONE POTENZIALE

	<p>CARICO DI LAVORO SICURO</p>
	<p>AVVERTIMENTO DI PERICOLO DI SCHIACCIAMENTO O INTRAPPOLAMENTO</p>
	<p>PESO MASSIMO DEL PAZIENTE</p>
	<p>USARE IL MATERASSO RACCOMANDATO DAL PRODUTTORE</p>
	<p>PESO DEL LETTO</p>
	<p>NON APPOGGIARE OGGETTI QUI</p>
	<p>PROGETTAZIONE DI LETTI OSPEDALIERI PER ADULTI</p>
	<p>SIMBOLO RAEE (RICICLARE COME RIFIUTO ELETTRONICO. NON SMALTIRE CON I RIFIUTI DOMESTICI)</p>
	<p>SIMBOLO DI RICICLO</p>
	<p>NON INQUINARE L'AMBIENTE</p>
	<p>DISPOSITIVO MEDICO (compatibile con la normativa sui dispositivi medici)</p>
	<p>IDENTIFICATIVO UNIVOCO DEL DISPOSITIVO (PER DISPOSITIVI MEDICI)</p>
	<p>MASSA DEL LETTO OSPEDALIERO MOBILE (MASSA DEL LETTO VUOTO + CARICO DI LAVORO DI SICUREZZA)</p>

## 1.5 Segnalazione acustica (Eleganza 2 con centralina PB43)


SUONO	SIGNIFICATO
SUONO CONTINUO	Surriscaldamento
	Sovracorrente accumulatore
	Sovraccarico attuatore
SEGNALE ACUSTICO RIPETUTO: 0,6 s suono/2,6 s silenzio	Errore ARRESTO (tutti i pulsanti di ARRESTO sono disattivati)
SEGNALE ACUSTICO RIPETUTO: 0,1 s suono/3 s silenzio	Errore di commutazione dell'avvolgimento del trasformatore (Brasile)
Durata del SEGNALE ACUSTICO 0,3 s	Conferma
	Funzione di arresto o blocco
	Opzione: transizione da posizione inclinata (Trendelenburg e Anti-Trendelenburg) a posizione orizzontale
Durata del SEGNALE ACUSTICO 0,5 s	Inizio della modalità servizio o fine servizio
	Errore tastiera (posizionamento bloccato)
Durata del SEGNALE ACUSTICO 3 s	Errore di sistema
SEGNALE ACUSTICO RIPETUTO per 3 minuti: 1,1 s suono/1,1 s silenzio	Segnale freni (solo versione con segnale freni)


## 1.6 Segnalazione acustica (Eleganza 2 con centralina PB11)

Non sono presenti segnali acustici in caso di utilizzo del letto Eleganza 2 con centralina PB11.



## 1.7 Segnalazioni visivi

LED DELLA RETE DI ALIMENTAZIONE	SIGNIFICATO
	
<b>Acceso</b>	Collegato all'alimentazione di rete
<b>Lampeggiante: 0,6 s acceso/0,6 s spento</b>	Errore tastiera (LED lampeggiante invertito per blocco)
	Errore (primo errore)
<b>Lampeggiante: 0,1 s acceso/0,1 s spento</b>	Modalità di servizio
<b>Spento</b>	Scollegato dalla rete di alimentazione
	Errore di commutazione del trasformatore

INDICATORE DELL'ACCUMULATORE	SIGNIFICATO
	
<b>Acceso</b>	Accumulatore scollegato o difettoso
<b>Lampeggiante: 1.6S acceso/0,2 s spento</b>	Accumulatore completamente scarico
<b>Lampeggiante: 0,1 s acceso/0,1 s spento</b>	Accumulatore scarico
<b>Lampeggiante: 0,2 s acceso/1,6 s spento</b>	Accumulatore in carica
<b>Spento</b>	Accumulatore carico

 <b>LED DI BLOCCO</b>	SEGNALAZIONE VISIVA	Lampeggiante: 0,6 s acceso/0,6 s spento			
	Acceso				Spento
<b>LED di blocco sezione gambe</b>	Bloccato	Errore di blocco	Errore tastiera	Movimento bloccato	Sbloccato
<b>LED di blocco sezione schienale</b>	Bloccato	Errore di blocco	Errore tastiera	Movimento bloccato	Sbloccato
<b>LED di blocco altezza letto, inclinazione Trendelenburg e Anti-Trendelenburg</b>	Bloccato	Errore di blocco	Errore tastiera	Movimento bloccato	Sbloccato
<b>LED blocco del pedale</b>	Bloccato	Errore di blocco	Errore tastiera	Movimento bloccato	Sbloccato

# LINET

## 1.8 Definizioni

<b>Configurazione di base del letto</b>	configurazione del modello di listino, materasso non incluso
<b>Peso del letto</b>	Il valore dipende dalla configurazione, dagli accessori o dalle regolazioni del cliente.
<b>Altezza dal suolo del carrello</b>	la distanza dal pavimento al punto inferiore del carrello tra le ruote, per l'uso di accessori sotto un letto frenato in posizione standard.
<b>Ciclo di lavoro</b>	ciclo di funzionamento del motore: tempo di attività/tempo di pausa
<b>Ergoframe</b>	Ergoframe è un sistema cinematico di regolazione del piano rete il cui effetto è l'eliminazione della pressione sull'addome e sulla zona pelvica del paziente e delle forze frizionali sulla schiena e sulle gambe.
<b>Peso massimo del paziente</b>	Il peso massimo del paziente varia a seconda dell'ambiente di applicazione in conformità con IEC 60601-2-52. Per ambienti di applicazione 1 (terapie intensive/aree critiche) e ambienti 2 (degenza) riduce il carico di lavoro in sicurezza di 65 Kg. Per ambienti di applicazione 3 (lungo degenza, case di riposo) e ambiente 5 (ambulatori) riduce il carico di lavoro in sicurezza di 35 Kg.
<b>Carico di lavoro in sicurezza</b>	il carico massimo consentito sul letto (con paziente e accessori)
<b>Altezza delle sponde laterali</b>	l'altezza della traversa superiore o dei bordi delle sponde laterali (non il punto più alto dei comandi delle sponde laterali) dalla superficie paziente.
<b>Posizione standard</b>	<ul style="list-style-type: none"><li>– La distanza tra la superficie paziente e il pavimento è di 400 mm.</li><li>– Il piano rete, incluse le singole parti, deve trovarsi in posizione orizzontale (livello - 0°).</li><li>– Le sponde laterali sono sempre bloccate nella posizione più elevata.</li><li>– La posizione di base dell'estensione integrata.</li></ul>
<b>Adulto</b>	Paziente di altezza pari o superiore a 146 cm, massa pari o superiore a 40 kg e indice di massa corporea (IMC) pari o superiore a 17 (secondo IEC 60601-2-52).
<b>Massa del letto ospedaliero mobile</b>	Somma della massa del letto vuoto e del carico di lavoro di sicurezza.

## 1.9 Abbreviazioni

<b>CA</b>	Corrente Alternata
<b>CE</b>	Conformità Europea
<b>CPR</b>	Rianimazione Cardiopolmonare
<b>dB</b>	Unità di misura dell'intensità acustica
<b>CC</b>	Corrente Continua
<b>CEM</b>	Compatibilità Elettromagnetica
<b>FET</b>	Transistor a effetto di campo
<b>HF</b>	Alta Frequenza
<b>UTI</b>	Unità di Terapia Intensiva
<b>IV</b>	Infusione intravenosa
<b>LED</b>	Diodi a emissione di luce
<b>EM</b>	(Apparecchiature) Elettromedicali
<b>OFF</b>	Spento
<b>ON</b>	Acceso
<b>SCU</b>	Unità di controllo
<b>SWL</b>	Carico di lavoro in sicurezza
<b>UDI</b>	Identificatore unico di dispositivo (per dispositivi medici)
<b>USB</b>	Universal Serial Bus

## 2 Sicurezza e pericoli



Attenzione

Per ridurre il pericolo di cadute e conseguenti lesioni, quando il paziente è incustodito, il letto Eleganza 2 deve essere lasciato nella posizione più bassa!



Attenzione

Le sponde del letto Eleganza 2 devono essere in posizione sollevata per evitare che il paziente rischi di scivolare o rotolare accidentalmente fuori dal materasso!



Attenzione

Materassi e sponde non compatibili possono causare il rischio di intrappolamento!



Attenzione

Una manipolazione inadeguata del cavo di alimentazione, ad es. attorcigliamenti, tagli o altri danni meccanici, è pericolosa!



Attenzione

Quando si instradano cavi di altre apparecchiature al letto Eleganza 2, evitare di comprimerli tra le parti del letto!



Attenzione

Il letto Eleganza 2 non deve essere usato con sollevatori e argani per letti!



Attenzione

Materassi incompatibili possono causare situazioni di rischio.



Attenzione

Il letto è progettato per pazienti adulti.  
Consultare il capitolo per l'utilizzo previsto.



Attenzione

Per evitare il rischio di shock elettrico, le attrezzature devono essere collegate esclusivamente a una rete di alimentazione con terra di protezione.



Attenzione

Non è consentito modificare queste attrezzature.



Attenzione

Non modificare queste attrezzature senza l'autorizzazione del produttore.



Attenzione

Se le attrezzature vengono modificate, è necessario condurre adeguati controlli e test per garantirne un costante utilizzo in sicurezza.



Attenzione

Eventuali PRESE MULTIPLE o cordoni prolungatori supplementari non devono essere collegati al SISTEMA ELETTROMEDICALE.



Attenzione

Durante indagini o trattamenti specifici, potrebbe verificarsi un rischio significativo d'interferenza reciproca delle attrezzature elettromedicali.



Attenzione

Qualsiasi incidente grave con il dispositivo deve essere segnalato al produttore e all'autorità competente dello Stato Membro dell'utente e/o del paziente.



Attenzione

Solo persone autorizzate e qualificate che utilizzano lo strumento possono sostituire i fusibili e gli alimentatori.



Attenzione

Questo dispositivo medico non è destinato all'uso in ambienti arricchiti di ossigeno.



Attenzione

Questo dispositivo medico non è destinato all'uso con sostanze infiammabili.



Attenzione

Questo dispositivo medico non è un'apparecchiatura elettromedicale portatile.



Attenzione

Assicurarsi che il ciclo di lavoro (2 min ON/18 min OFF) non venga superato durante il posizionamento del letto.



Attenzione

**Il paziente può utilizzare elementi di controllo selezionati solo se il personale ospedaliero ha valutato che il suo stato fisico e psicologico è compatibile con il loro utilizzo e se ha addestrato il paziente nel rispetto delle istruzioni per l'uso.**

## 2.1 Istruzioni di sicurezza

- ❖ È obbligatorio leggere il manuale d'uso prima di manovrare il letto.
- ❖ Seguire le istruzioni scrupolosamente.
- ❖ Usare il letto esclusivamente nelle condizioni originali.
- ❖ Se necessario, controllare le funzioni del letto giornalmente o a ogni cambio del personale.
- ❖ Utilizzare il letto unicamente con l'alimentazione di rete corretta.
- ❖ Assicurarsi che il letto sia manovrato esclusivamente da personale addestrato e/o qualificato.
- ❖ Assicurarsi che il paziente (stato di salute permettendo) sia stato informato in merito al funzionamento del letto e a tutte le istruzioni di sicurezza applicabili.
- ❖ Assicurarsi che il letto sia mosso o posizionato solamente su superfici e pavimenti solidi.
- ❖ Sostituire immediatamente ogni parte danneggiata con ricambi originali.
- ❖ Assicurarsi che la manutenzione e le installazioni siano effettuate solo da personale qualificato addestrato dal produttore.
- ❖ Conformemente al SWL (carico di lavoro sicuro), non utilizzare il letto con pesi o carichi eccessivi.
- ❖ Un solo paziente adulto alla volta può usare il letto.
- ❖ Prestare attenzione per evitare lesioni o schiacciamenti durante l'uso delle parti mobili.
- ❖ Se vengono impiegate aste di sollevamento o portaflebo, assicurarsi che esse non vengano danneggiate durante il movimento o la regolazione del letto.
- ❖ Assicurarsi che le ruote orientabili siano frenate quando il letto non viene spostato, indipendentemente dal fatto che esso sia occupato o vuoto.
- ❖ Tenere il piano rete nella posizione più bassa ogni volta che il personale sanitario non è impegnato in trattamenti al paziente per evitare che il paziente cada o subisca infortuni.
- ❖ Assicurarsi che le sponde siano manovrate unicamente da personale sanitario.
- ❖ Non usare il letto in aree in cui sussiste il rischio di esplosione.
- ❖ Abilitare o disabilitare le funzioni sulla pulsantiera servendosi del pannello di comando del supervisore in modo appropriato allo stato fisico e mentale del paziente. Verificare che la funzione sia effettivamente disabilitata.
- ❖ Non maneggiare il cavo di alimentazione con le mani bagnate.
- ❖ Staccare il cavo di alimentazione tirando solamente la spina.
- ❖ Posizionare il cavo di alimentazione in modo da non formare cappi o anse; proteggere il cavo dall'usura meccanica.
- ❖ La manipolazione scorretta del cavo di alimentazione può causare pericolo di scossa elettrica, altre gravi lesioni o danneggiare il letto.
- ❖ Assicurarsi che il ciclo di servizio specificato (tempo funzionamento) non venga superato (consultare INT. sull'etichetta del prodotto).
- ❖ Assicurarsi che le parti in movimento del letto non siano bloccate.
- ❖ Per prevenire i guasti, usare esclusivamente accessori e materassi originali del produttore.
- ❖ Assicurarsi che il carico di lavoro sicuro non venga superato.
- ❖ Quando si trasporta il letto, regolarne l'altezza 20 cm circa al di sotto dell'altezza massima per facilitare il superamento di eventuali ostacoli.
- ❖ Non superare il carico di lavoro sicuro di 75 kg dell'estensione al piano rete.
- ❖ Assicurarsi che il letto e i suoi componenti siano modificati esclusivamente previa autorizzazione del produttore.
- ❖ Il mancato rispetto delle norme indicate nel presente manuale può comportare lesioni o danni materiali.

# LINET

- ❖ Assicurarsi che non vi sia pericolo di schiacciamento o di lesioni di altro tipo agli arti dei pazienti (tra le sponde e la base del materasso, tra le parti mobili, ecc.) prima di situare il letto in una posizione o di abbassare le sponde.
- ❖ Chiudere il portabiancheria prima di situare il malato in posizione anti-Trendelenburg o di poltrona cardiaca.
- ❖ Non collocare oggetti (ad esempio accessori, flebo, cavi) tra o sulle sponde e le parti mobili, né tra il piano rete e il carrello sotto il letto.
- ❖ Assicurarsi che non ci sia pericolo di lesioni durante il ripiegamento del letto.
- ❖ Assicurarsi che non si possano subire lesioni durante il ripiegamento delle sponde.
- ❖ Usare esclusivamente semisponde in plastica o telescopiche per pazienti confusi o disorientati, oppure aggiungere un Protettore alle sponde intere ripiegabili.
- ❖ Accertarsi che non vi siano rischi di danni ai cavi del pannello di controllo del supervisore o alle pulsantiere quando queste sono custodite sulle sponde o sulle estremità del letto.
- ❖ Per prevenire possibili urti, non collocare le bombole di ossigeno direttamente sotto il piano rete.
- ❖ Se il/la paziente viene lasciato/a senza controllo da parte del personale ospedaliero durante il sonno, regolare la piattaforma del materasso alla posizione più bassa con la superficie su cui dorme diritta per impedire che la persona cada o subisca lesioni.
- ❖ Se il/la paziente viene lasciato/a senza controllo da parte del personale ospedaliero durante il giorno, regolare la piattaforma del materasso alla posizione giorno (posizione di Fowler) con la piattaforma del materasso alla posizione più bassa e lo schienale ad una angolazione di 30° per impedire che la persona cada o subisca lesioni.
- ❖ A seconda dello stato di salute e mentale del/della paziente, il personale ospedaliero deve prendere in considerazione il blocco di tutte le funzioni di posizionamento del letto se il/la paziente stesso/a viene lasciato/a senza controllo.
- ❖ È vietato il posizionamento manuale di parti del letto concepite per posizionamento elettronico (per es. lo schienale). Altrimenti c'è il rischio che l'attuatore dello schienale si danneggi o perda la sua funzione oppure che lo schienale cada spontaneamente.

## 2.2 Condizioni di utilizzo

Il letto non può essere usato e conservato in ambienti interni in cui:

- Sussiste rischio di esplosione.
- Sono presenti anestetici infiammabili.

Il letto è stato progettato per l'uso in locali adibiti a finalità mediche. Gli impianti elettrici devono pertanto essere conformi agli standard locali che stabiliscono le condizioni necessarie per tali impianti.

- ❖ Scollegare il letto dalla rete in circostanze eccezionali (ad es. durante un temporale).



## 3 Norme e regolamentazioni

Le norme vigenti sono riportate nella Dichiarazione di Conformità.

Il produttore aderisce a un sistema di gestione della qualità certificato in conformità alle norme seguenti:

- ISO 9001
- ISO 14001
- ISO 13485
- MDSAP (Medical Device Single Audit Program)

## 4 Uso previsto

L'uso previsto è relativo al ricovero del paziente in reparti per pazienti acuti e a lunga degenza, che comprende soprattutto i seguenti aspetti:

- ▶ Regolazioni delle posizioni specifiche necessarie per motivi di prevenzione, assistenza infermieristica di routine, trattamenti, mobilizzazione, fisioterapia, esami, riposo e relax. Queste posizioni sono ulteriormente specificate e descritte nella valutazione clinica di questo dispositivo, insieme ai loro potenziali risultati clinici e vantaggi.
- ▶ Creazione di un ambiente sicuro per il paziente durante tutte le procedure rilevanti. I requisiti specifici per la sicurezza del paziente sono oggetto della valutazione clinica, compresa la valutazione del rapporto rischi/benefici. I problemi relativi alla sicurezza fanno parte del file di gestione dei rischi.
- ▶ Trasporto del paziente nel letto fuori dalla camera sempre all'interno della struttura.
- ▶ Creazione delle condizioni di lavoro adatte per consentire agli operatori sanitari di eseguire attività di routine e attività specifiche durante il ricovero del paziente.

### 4.1 Popolazione di utenti

- ▶ Pazienti adulti (peso  $\geq 40$  kg, altezza  $\geq 146$  cm, BMI  $\geq 17$ ) nelle unità di cura delle patologie acute e di lungo termine (ambiente di applicazione 2 e 3 come indicato dalla normativa IEC 60601-2-52)
- ▶ Operatori sanitari (infermieri, medici, personale tecnico, personale addetto al trasporto, personale addetto alla pulizia)

### 4.2 Controindicazioni

- ▶ Dispositivo medico non destinato all'uso su pazienti pediatrici.
- ▶ Alcune posizioni non sono adatte a diagnosi/condizioni mediche specifiche (ad esempio, lesioni del midollo spinale rispetto alla posizione di Fowler, pazienti con ICP superiore rispetto alla posizione di Trendelenburg). In tutti i singoli casi di controindicazioni è necessaria una valutazione del personale esperto/degli infermieri.

### 4.3 Operatore

- ▶ Operatore sanitario
- ▶ Paziente (in base alla valutazione del suo stato da parte dell'operatore sanitario, il paziente può utilizzare funzioni del dispositivo dedicate)

# LINET

## 5 Uso improprio

### Eleganza 2 non è adatto per:

- Pazienti:
  - Condizioni che non rientrano in quanto descritto nel capitolo “Uso previsto”
- Uso:
  - differente da quanto indicato nel manuale d’uso

**NOTA:** Per ulteriori informazioni in merito a modalità d’impiego diverse da quelle specificate nella sezione “Uso previsto”, si prega di contattare LINET®.

L’impegno che LINET® dedica alla ricerca, progettazione e fabbricazione dei prodotti LINET® è volto a garantire la loro massima qualità e perfetta risposta alle esigenze di impiego. Tuttavia, LINET® non può assumersi alcuna responsabilità per danni al prodotto o lesioni a pazienti, personale medico o altri individui dovuti a:

- ❖ Mancato rispetto delle istruzioni riportate nel manuale, incluse le avvertenze.
- ❖ Impiego del prodotto per uno scopo diverso dallo scopo previsto definito nella relativa documentazione fornita da LINET® (vedere in Uso previsto).

## 6 Volume della fornitura e varianti

### 6.1 Volume della fornitura

#### Fornitura:

- ❖ Alla ricezione, controllare che la fornitura sia completa come specificato nella bolla di consegna.
- ❖ In caso di imperfezioni o danni, avvertire immediatamente il corriere e il fornitore per iscritto o riportare una nota descrittiva sulla bolla di consegna.
- ❖ Il letto è fornito con batteria disattivata. Per attivare la batteria vedere al capitolo “Attivazione della batteria”.

### 6.2 Varianti del letto

#### Caratteristiche - Eleganza 2 Modello 1GR (per il n° di modello consultare l’etichetta del prodotto)

s = standard

o = opzionale

- Piano rete
  - Piano rete composto da segmenti rimovibili in materiale plastico (s)
  - Piano rete con letto accorciato (-10 cm) e sezione talloni con pannello in HPL (o)
- Sponde
  - Senza sponde (s)
  - Semisponde in plastica, con regolatori integrati (o)
  - Semisponde in plastica, senza regolatori integrati illuminati (o)
  - Sponda intera ripiegabile, verniciata (o)

# LINET

- Junior kit (o)
- Spalle
  - Design Eleganza 2 – pannelli in materiale plastico con inserti colorati (s)
- Ruote orientabili
  - Tente Motion 150 mm, con sistema di frenatura centrale (o)
  - Tente Motion 150 mm + quinta ruota (o)
  - Tente Motion 150 mm, con copertura in plastica (o)
  - Tente Motion 150 mm, con copertura in plastica + quinta ruota (o)
  - Tente Motion 150 mm, con doppie ruote (o)
  - Tente Motion 150 mm, con doppie ruote + quinta ruota (o)
- Elementi di comando
  - Pannello di controllo per infermiere ACP (pannello di controllo per supervisore) (s)
  - Pulsantiera con tastiera illuminata (s)
  - Pulsantiera senza tastiera illuminata (o)
  - Pedaliera (o)
  - Pannello comandi satellite (o)
  - Integrato nelle sponde (o)
  - MobiLift nella sponda di testa (o)
- Altro
  - Estensione piano rete (s)
  - Ripiano porta-biancheria (o)
  - Una coppia di porta-accessori universale (o)
  - Porta-sacchetto per urina integrato nelle sponde (s)
  - Astuccio universale (o)
  - Supporti Segufix (o)
  - Supporto universale per pulsantiera (o)
  - VitalMonitor (o)
  - Linis (o)
- Colori dei rivestimenti a polvere
  - RAL 9002 grigio (s)
  - Parti metalliche verniciate, RAL 9006 (grigio chiaro) + RAL 7043 (grigio scuro) (o)
- Letto predisposto per SafeSense® 3

## 6.3 Strumentazione di Tipo B

Tutti gli accessori a portata di mano del paziente sono parti applicate di tipo B.

### Elenco delle parti applicate di tipo B

- ❖ Pannello di controllo per infermiere ACP (pannello di controllo per supervisore)
- ❖ Pulsantiera
- ❖ Comando satellite
- ❖ Sponde
- ❖ Comandi integrati nelle sponde
- ❖ Spalle
- ❖ Piano rete

## 7 Montaggio

### 7.1 Trasporto

#### Per un trasporto sicuro, rispettare quanto segue

- ❖ Assicurarsi che nessun cavo venga schiacciato dalle ruote durante lo spostamento del letto.
- ❖ Assicurarsi che il cavo di alimentazione sia fissato con un gancio (alla testiera del letto).
- ❖ Assicurarsi che le ruote siano sbloccate prima di muovere il letto durante i processi di collocazione/rimozione (vedere in Controllo delle ruote e Trasporto del letto).
- ❖ Assicurarsi che le sponde siano sollevate e bloccate mentre il paziente si trova a letto durante il trasporto.
- ❖ Spostare il letto solo su pavimenti adatti.

#### Superfici adatte:

- Piastrelle
- Linoleum duro
- Pavimentazione dura

#### Superfici non adatte:

- Pavimentazioni morbide, non sigillate o difettose
- Pavimentazioni di legno morbido
- Pavimenti in pietra morbida e porosa
- Pavimenti ricoperti da moquette con sottomoquette
- Linoleum morbido
  - ❖ In caso di lunghe distanze, assicurarsi che la funzione di sterzo delle ruote (comando principale) sia attivata.
  - ❖ Assicurarsi che il freno sia stato sbloccato in caso di movimentazione del letto.

### 7.2 Montaggio

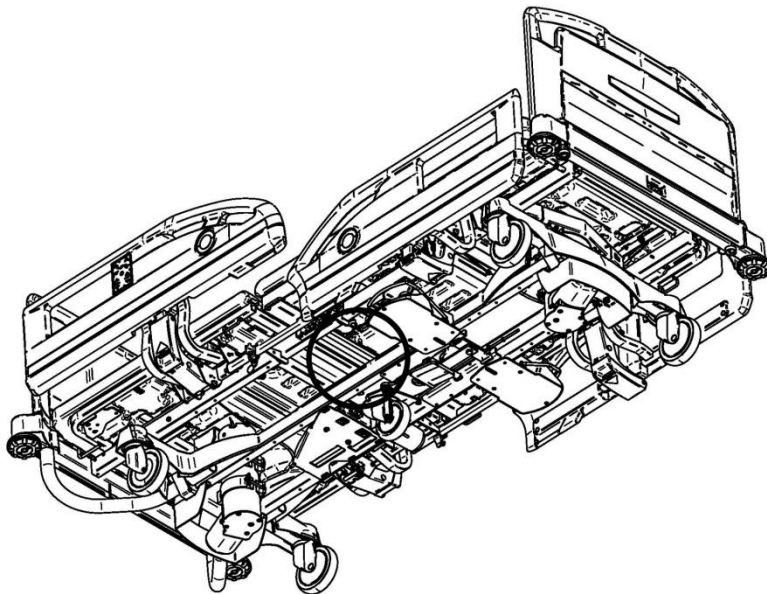
#### Montare il letto come segue:

- ❖ Togliere il letto dall'imballaggio.
- ❖ Controllare il materiale (vedere in Volume della fornitura).
- ❖ Rimuovere la pellicola isolante dalla scatola di comando principale (vedere in Rimozione della pellicola isolante).
- ❖ Installare l'attrezzatura e gli accessori (vedere in Montaggio).
- ❖ In caso di consegna di testiera e pediera smontate, montarle (vedere in Testiera e pediera).
- ❖ Montare il letto solo su una superficie adatta (vedere in Trasporto).
- ❖ Assicurarsi che il cavo di alimentazione non venga urtato o tirato durante la regolazione del letto. Controllare che la spina sia inserita correttamente.
- ❖ Non lasciare prolunghe o prese multiple libere sul pavimento.
- ❖ Assicurarsi che tutti i sistemi di prevenzione meccanici ed elettrici richiesti siano disponibili in loco.
- ❖ Il letto non dispone di interruttore di alimentazione, per cui il cavo di alimentazione rappresenta l'unico mezzo per isolare il letto dall'alimentazione elettrica.
- ❖ Assicurarsi che il cavo di alimentazione sia sempre accessibile.
- ❖ La spina sul cavo di alimentazione di rete dovrà essere sostituita e verificata esclusivamente da tecnici di servizio qualificati e addestrati, autorizzati dal fabbricante.

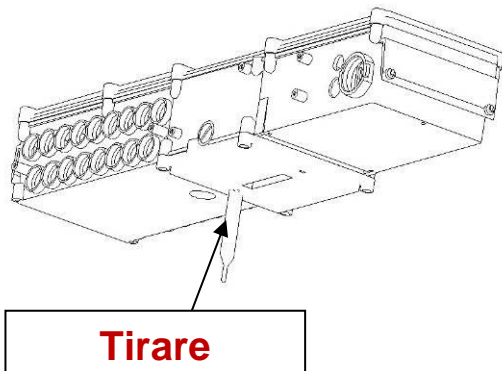
# LINET

## 8 Attivazione della batteria

### 8.1 Posizionamento della sezione di controllo

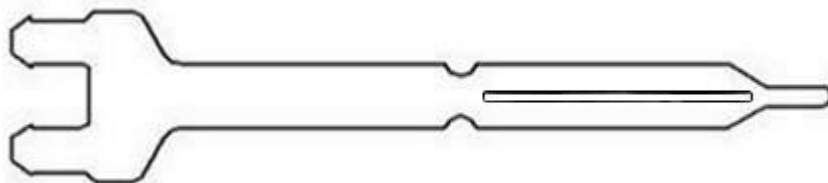


### 8.2 Rimozione della pellicola isolante



### 8.3 Pellicola isolante

Controllare che la pellicola isolante sia completa e intatta, come raffigurato:



Se la pellicola isolante è danneggiata, si prega di contattare immediatamente il servizio di assistenza del produttore.

**NOTA:** Si raccomanda di indossare guanti durante la rimozione della pellicola isolante.

# LINET

## 9 Messa in servizio



Avvertenza

### Rischio di lesioni durante le operazioni sul letto!

- ❖ Assicurarsi che il letto sia scollegato dalla presa di rete prima delle operazioni di assemblaggio, smontaggio e manutenzione.
- ❖ Assicurarsi che le ruote siano bloccate prima delle operazioni di assemblaggio, smontaggio e manutenzione.



Attenzione

### Pericolo di danni materiali provocati da montaggio scorretto!

- ❖ Assicurarsi che l'assemblaggio sia effettuato esclusivamente dal servizio clienti o da personale ospedaliero addestrato.

### 9.1 Equalizzazione del potenziale

Il letto è provvisto di un connettore di protezione standard. Questo connettore viene utilizzato per l'equalizzazione del potenziale tra il letto e qualsiasi dispositivo intravascolare o intracardiaco collegato al paziente al fine di proteggere il paziente da scosse elettrostatiche.



Fig. Connettore per l'equalizzazione – maschio



Fig. Connettore per l'equalizzazione – femmina

#### Utilizzare il connettore equipotenziale se:

- Il paziente è collegato a un dispositivo intravascolare o intracardiaco.

#### Prima di collegare il paziente a un dispositivo intravascolare/intracardiaco:

- ❖ Collegare il cavo di terra del dispositivo al connettore equipotenziale del letto su cui si trova il paziente interessato.
- ❖ Utilizzare un connettore ospedaliero standard.
- ❖ Assicurarsi che i connettori corrispondano.
- ❖ Assicurarsi che non vi sia la possibilità di scollegare i connettori in modo accidentale.

#### Prima di spostare il letto:

- ❖ Scollegare il paziente dal dispositivo intravascolare o intracardiaco.
- ❖ Scollegare il connettore equipotenziale.

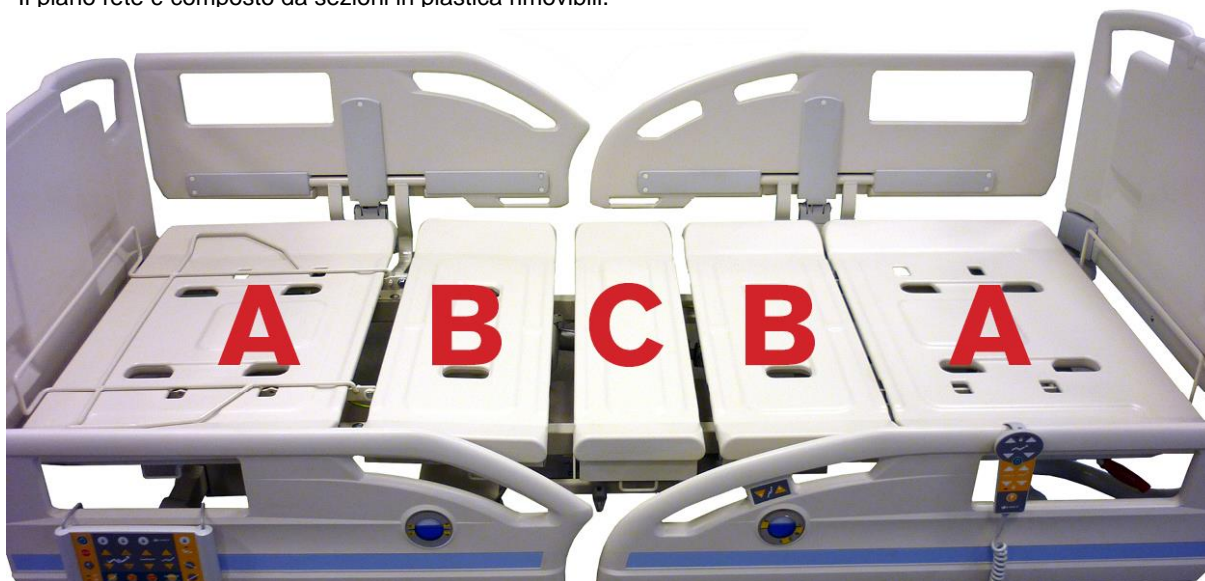
### 9.2 Firmware

Il letto include un firmware che può essere aggiornato solo da un tecnico dell'assistenza autorizzato. Questo firmware è protetto dall'accesso non autorizzato tramite un alloggiamento meccanico (per l'accesso è necessario uno strumento), sigillatura (i componenti con il processore sono sigillati), compatibilità esclusiva con uno strumento software autorizzato e controllo della compatibilità del nuovo firmware con il letto.

# LINET

## 9.3 Piano rete

Il piano rete è composto da sezioni in plastica rimovibili.



**Fig.** Posizionamento corretto delle sezioni del piano rete

- A. Sezione dorsale / sezione tibiale
- B. Sezione lombare / sezione femorale
- C. Sezione pelvica

**NOTA:** Le sezioni A e B sono intercambiabili. È possibile scambiare la sezione dorsale A con sezione tibiale A. Lo stesso vale per le sezioni B. La sezione C non è intercambiabile.

### Per rimuovere/collocare gli elementi del piano rete:

- ❖ Estrarre le sezioni del piano rete.
- ❖ Installare le sezioni del piano rete.
- ❖ L'incastro corretto della sezione sarà indicato da un "clic" udibile.
- ❖ Assicurarsi che le sezioni del piano rete siano correttamente incastrate cercando di sollevare ciascuna sezione con una certa forza.

# LINET

## 9.4 Eleganza 2 (1GR) – Semisponde in plastica

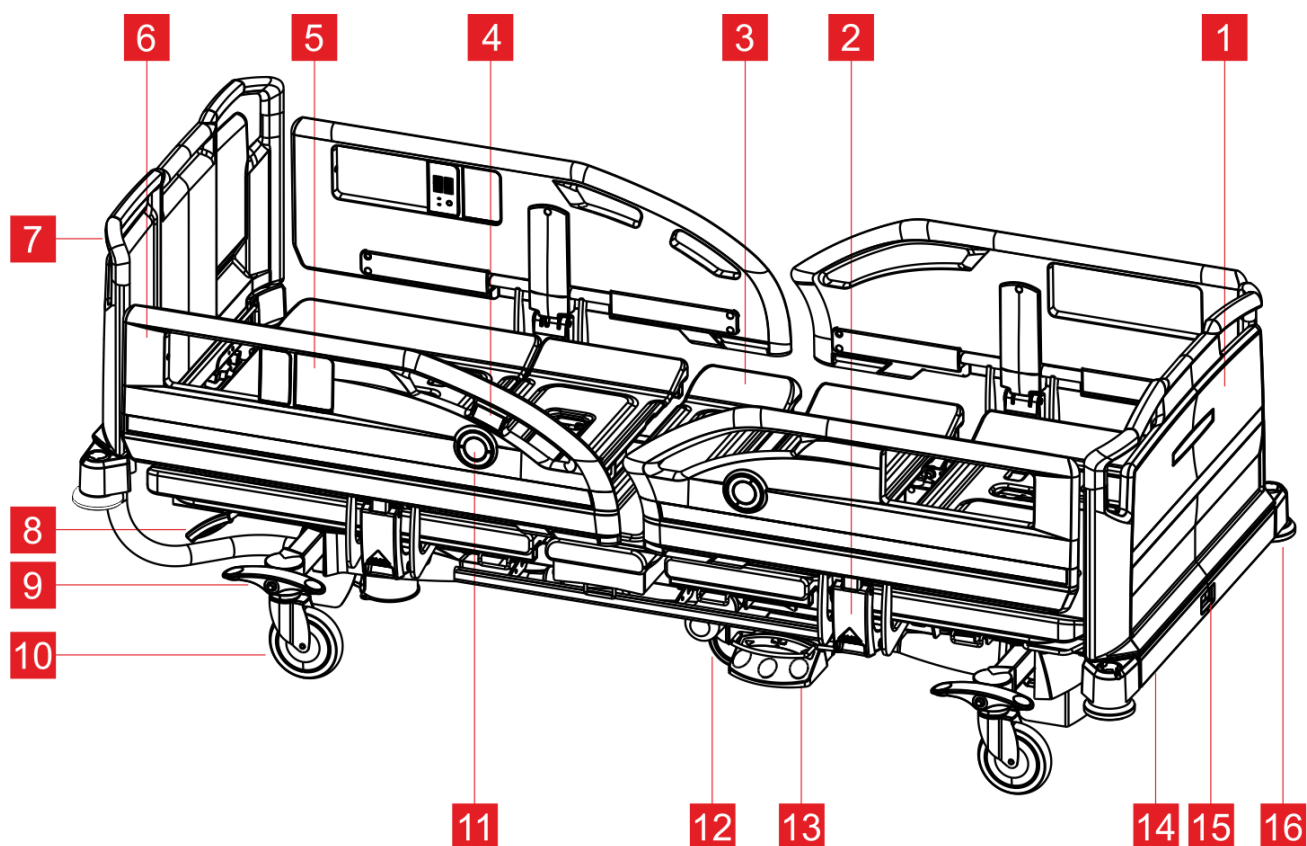


Fig. Panoramica di Eleganza 2 – Semisponde in plastica

1. Pediera
2. Meccanismo di rilascio delle sponde con funzione SoftDrop
3. Piano rete con sezioni in plastica rimovibili
4. Regolatore MobiLift integrato nelle sponde
5. Pannello di comando integrato nelle sponde
6. Semisponde in plastica
7. Testiera
8. Leva di comando CPR – Sblocco schienale
9. Leva di comando ruote orientabili
10. Ruota 150 mm (Tente Motion con copertura in plastica)
11. Indicatore di inclinazione – illuminato
12. Indicatore di inclinazione – non illuminato
13. Quinta ruota
14. Pedaliera
15. Supporto per biancheria / pannello di comando per supervisore
16. Meccanismo di sblocco delle spalle
17. Paraurti



# LINET

## 9.5 Eleganza 2 (1GR) – Sponde intere abbassabili

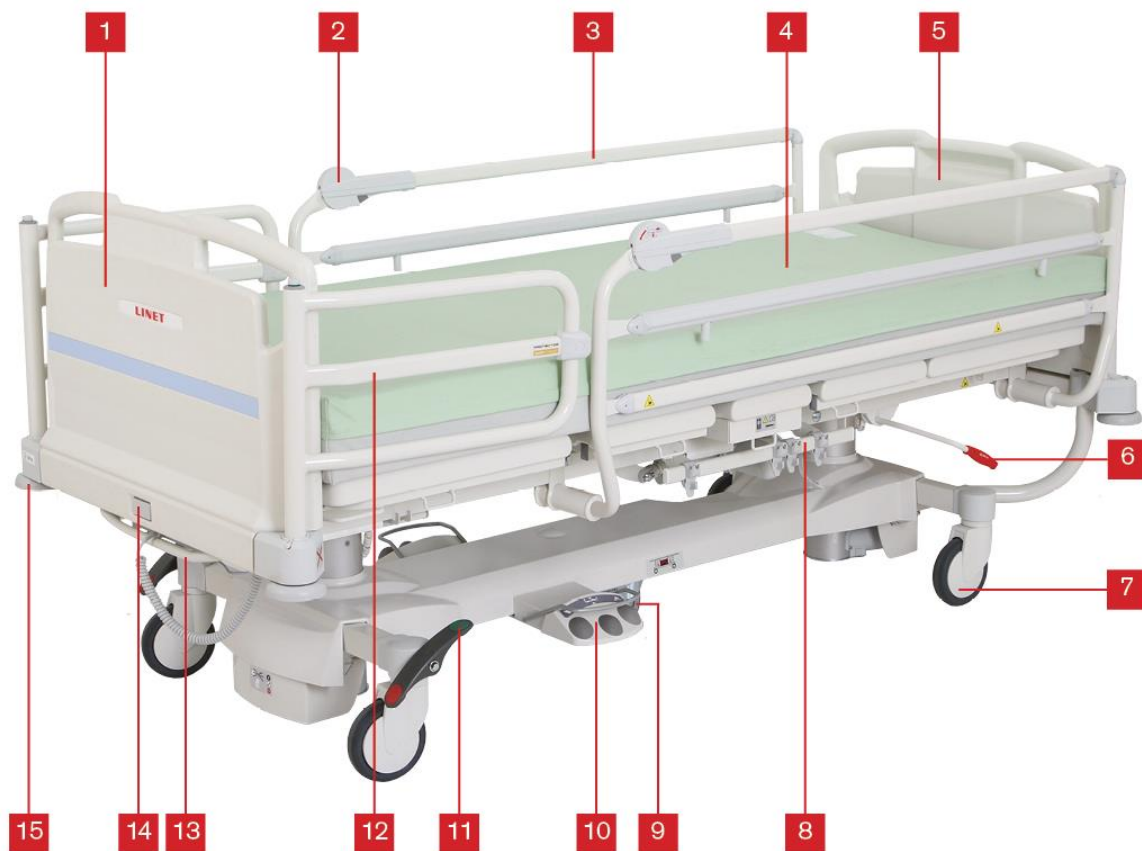


Fig. Panoramica di Eleganza 2 – Sponde intere abbassabili

1. Pediera
2. Meccanismo di rilascio delle sponde
3. Sponde intere abbassabili
4. Piano rete con materasso Efecta
5. Testiera
6. Leva di comando CPR – Sblocco schienale
7. Ruota 150 mm (Tente Motion con copertura in plastica)
8. Barra porta-accessori
9. Quinta ruota
10. Pedaliera
11. Leva di comando ruote orientabili
12. Protector®
13. Supporto per biancheria / pannello di comando per supervisore
14. Meccanismo di sblocco delle spalle
15. Paraurti

## 9.6 Spalle

**NOTA:** Le spalle possono essere fornite in diverse varianti di colore e decorazione



**Avvertenza**

### Rischio di lesioni durante l'inserimento delle spalle!

- ❖ Per inserire le spalle nei montanti d'angolo, afferrarle con ambo le mani alle maniglie d'angolo situate sul lato superiore.
- ❖ Montare le spalle prima del primo uso.



**Avvertenza**

### Rischio di lesioni per via del montaggio errato delle spalle!

- ❖ Accertarsi che le spalle siano inserite correttamente, in particolare durante lo spostamento del letto.
- ❖ Accertarsi che le spalle siano ben serrate, in particolare durante lo spostamento del letto.



**Avvertenza**

### Rischio di lesioni durante la rimozione delle spalle!

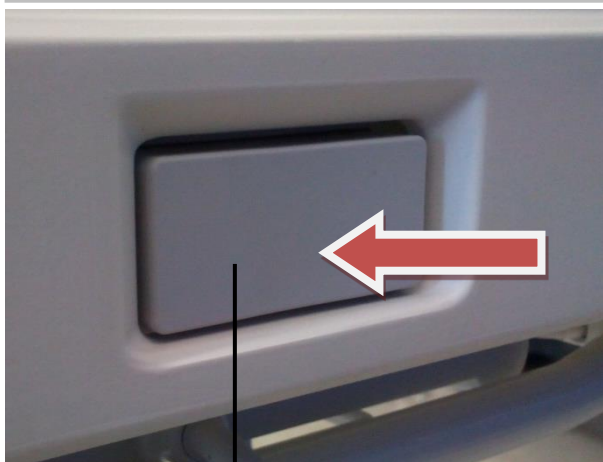
- ❖ Prima di rimuovere le spalle, accertarsi che le sponde siano abbassate e che non vi siano accessori attaccati alle spalle.
- ❖ Se il paziente occupa il letto con la tastiera e/o la pediera rimosse, sorvegliare costantemente il letto.



**Avvertenza**

### Pericolo di danni materiali provocati da carico eccessivo!

- ❖ Accertarsi che nessuno si sieda sulle spalle.



1



2

**Fig.** Blocco di una spalla

1. Bloccata
2. Non bloccata

### Per rimuovere le spalle:

- ❖ Spingere il blocco della spalla nella direzione della freccia. Il blocco si allenta (2).
- ❖ Rilasciare il pulsante di blocco e sollevare il dito dal meccanismo di blocco.
- ❖ Rimuovere la spalla.

### Per installare le spalle:

- ❖ Inserire la spalla nelle boccole.
- ❖ Spingere il pulsante di blocco per serrare la spalla. Il blocco si serra (1).

**NOTA:** È possibile installare le spalle nelle boccole con i blocchi serrati.

# LINET

## 10 Cavo di alimentazione

Il collegamento e lo scollegamento del letto dalla rete di alimentazione avvengono mediante la spina di collegamento.

Il cavo di alimentazione di rete deve essere agganciato alla testiera del letto durante il trasporto.

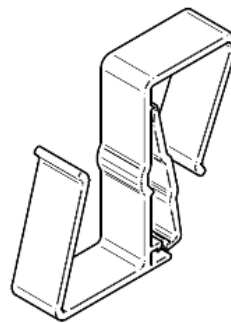
### **ATTENZIONE**

**Scollegare il letto dalla rete non ne arresta il movimento!**

- ➔ Arrestare il letto prima di scollegarlo dalla rete.

Se non si è sicuri dell'integrità del conduttore di protezione esterno nell'installazione o della sua disposizione

- ❖ Azionare il letto solo dall'accumulatore interno.



*Fig. Gancio per appendere il cavo di alimentazione*

## 11 Messa in funzione

### 11.1 Messa in funzione iniziale

#### Preparare il letto all'uso come segue:

- ❖ Smaltire l'imballaggio completo (vedere in Smaltimento).
- ❖ Collegare il letto alla rete elettrica.
- ❖ Caricare la batteria.
- ❖ Sollevare il piano rete fino alla posizione più alta.
- ❖ Rimuovere la pellicola isolante dalla sezione di controllo.
- ❖ Abbassare e inclinare il piano rete fino alla posizione più bassa.
- ❖ Controllare che le ruote orientabili e il freno principale funzionino correttamente.
- ❖ Controllare che il meccanismo di estensione del letto funzioni correttamente.
- ❖ Controllare che sia possibile togliere testiere e pediere.
- ❖ Controllare tutte le funzionalità degli elementi di comando (pannello di comando del supervisore, ecc.).
- ❖ Controllare che le sponde funzionino correttamente.



Attenzione

#### Pericolo di danni materiali provocati da sbalzo di temperatura!

- ❖ Se c'è una differenza di temperatura considerevole tra il letto e il punto di collocazione (dopo il trasporto/immagazzinaggio), lasciare il letto scollegato per 24 ore per permettere allo scoppio di riequilibrarsi.

### 11.2 Batteria



Attenzione

#### Rischio di riduzione della durata della batteria provocato da uso scorretto!

- ❖ Usare il letto con la batteria solo in situazioni di emergenza (ad es. interruzione di corrente, complicazioni al paziente durante il trasporto, ecc.).
- ❖ Una volta ricollegato il letto all'alimentazione di rete, caricare la batteria alla capacità massima (vedere il diagramma dello stato di carica della batteria).



Attenzione

#### Rischio di danneggiamento o distruzione della batteria!

- ❖ Una batteria difettosa può provocare riscaldamento. In rari casi ciò potrebbe provocare deformazioni del vano batterie, della scatola del quadro di controllo o del cavo.
- ❖ Se questo avviene, interrompere immediatamente le operazioni sul letto (vedere Messa fuori servizio del letto).
- ❖ Avvisare immediatamente il servizio di manutenzione del fabbricante.

**Se utilizzato in condizioni ottimali, l'accumulatore può durare fino a 5 anni.**

#### La capacità dell'accumulatore può essere notevolmente ridotta se:

- ❖ la temperatura ambientale è troppo alta
- ❖ l'accumulatore è sottoposto a molti cicli di carica/scarica
- ❖ vi è ricorrenza di scarica profonda
- ❖ il letto è spesso alimentato solo dall'accumulatore

# LINET

La batteria in dotazione con il letto viene consegnata scarica. La batteria funge da riserva in caso di interruzione di corrente o durante il trasporto del paziente.

- ❖ Utilizzare esclusivamente batterie approvate dal fabbricante.
- ❖ Il fabbricante rilascia una garanzia di 6 mesi della piena funzionalità delle batterie.
- ❖ Controllare la funzionalità delle batterie almeno una volta al mese secondo l'utente e il manuale di servizio e far cambiare le batterie qualora necessario.
- ❖ La batteria deve essere sostituita con la nuova batteria approvata dal produttore dopo un massimo di 5 (cinque) anni di utilizzo al più tardi.
- ❖ Il fabbricante declina qualsiasi responsabilità per qualsiasi danno al letto o alla batteria causati da:
  - Mancata osservanza delle istruzioni del fabbricante riportate nel manuale di istruzioni.
  - Utilizzo di batterie non approvate dal fabbricante.
  - Sostituzione delle batterie da parte di una ditta non qualificata per la manutenzione.

#### **Per caricare la batteria:**

- ❖ Collegare il letto all'alimentazione di rete e controllare il LED giallo sul pannello di comando per il supervisore

**NOTA:** *Alcune impostazioni del letto, per esempio la regolazione dell'altezza in presenza di un carico superiore a 200 kg, non possono essere effettuate senza la batteria.*

- ❖ La capacità della batteria e il livello di carica sono indicati dal LED giallo sul pannello di controllo LED.

#### **Per mantenere la massima funzionalità della batteria:**

- ❖ Scollegare il letto dall'alimentazione di rete il meno possibile.

#### **In caso di copertura della batteria o sezione di controllo deformate dal calore:**

- ❖ Scollegare il letto dalla rete elettrica.
- ❖ Non usare il letto. Mettere il letto fuori servizio.
- ❖ Contattare il servizio tecnico del fabbricante.

## **11.3 Stato di batteria difettosa**

#### **La batteria viene considerata difettosa quando si verifica almeno una delle seguenti condizioni:**

- ❖ La batteria si ricarica costantemente.
- ❖ Bassa tensione sulla batteria.
- ❖ Corrente di carica della batteria bassa.

#### **Lo stato di batteria difettosa è indicato:**

- ❖ Dall'indicatore di stato della batteria acceso fisso.
- ❖ È possibile cancellare uno stato di batteria difettosa premendo il pulsante STOP.
- ❖ I dati sullo stato della batteria sono salvati dal sistema Linis e registrati sulla "scatola nera".

## **11.4 Stato di batteria scarica**

#### **La batteria viene considerata scarica quando si verifica una delle seguenti condizioni:**

- ❖ Calo di tensione definito a seconda della scarica di corrente.

#### **Lo stato di batteria scarica è indicato:**

- ❖ Dal lampeggio veloce della spia di indicazione dello stato della batteria.
- ❖ La posizione di CPR elettrica è l'unica posizione possibile.

- ❖ Questo stato viene annullato automaticamente quando il letto viene commutato a modalità sonno.

## 11.5 Messa fuori servizio del letto

### **Come mettere il letto fuori servizio:**

- ❖ Scollegare il letto dalla rete elettrica.
- ❖ Scollegare il cavo di terra.
- ❖ Disattivare la batteria (vedere in Disattivazione della batteria).
- ❖ Rimuovere gli accessori.

### **Per prevenire danni durante l'immagazzinamento:**

- ❖ Imballare o coprire il letto e gli accessori.
- ❖ Assicurarsi che le condizioni di immagazzinamento siano uguali alle condizioni di funzionamento.

## 11.6 Disattivazione della batteria

### **Per evitare danni al letto e all'ambiente durante l'immagazzinamento:**

- ❖ Disattivare la batteria dal pannello di controllo supervisore.

### **Per disattivare la batteria dal pannello di controllo del supervisore:**

- ❖ Scollegare il letto dalla rete elettrica.
- ❖ Scollegare il cavo di terra.
- ❖ Attivare la tastiera premendo il pulsante GO sul pannello di controllo del supervisore.
- ❖ Premere i pulsanti Sezione femorale su + Sezione femorale giù + Posizione Trendelenburg contemporaneamente e tenerli premuti per tre secondi.
- ❖ La batteria è disattivata.

**NOTA:** *Provare alcune funzioni per assicurare che la batteria sia disattivata.*

## 12 Manipolazione



**Avvertenza**

### **Rischio di lesioni durante la regolazione del letto!**

- ❖ Assicurarsi che nessuna parte del corpo si trovi tra gli elementi e la struttura del piano rete durante la regolazione del letto.
- ❖ Assicurarsi che nessuna parte del corpo si trovi sotto alla struttura del piano rete prima della regolazione del letto.
- ❖ Fissare o rimuovere ogni elemento presente sul letto.

Il letto viene messo in funzione da diversi elementi di comando.

### **Elementi di comando:**

- ❖ Pannello di controllo per infermiere ACP (pannello di controllo per supervisore)
- ❖ Pannello di controllo per operatore con comando SafeSense® 3
- ❖ Pulsantiera
- ❖ Pedaliera
- ❖ Pulsantiera comandi satellite
- ❖ Comandi integrati nelle sponde
- ❖ MobiLift®

La disabilitazione di singole funzioni sul pannello di controllo del supervisore interessa tutti gli elementi di comando.

Se il letto non risponde a singole impostazioni di posizione:

- ❖ Controllare che la funzione sia stata disabilitata sul pannello di controllo del supervisore.

**NOTA:** Se il letto è provvisto di "Arresto automatico dello schienale a 30°", questa funzione opera su ogni elemento di comando che permette la regolazione dello schienale.

**NOTA:** Per rilevare se il letto è provvisto della funzione di "Arresto automatico dello schienale a 30°", controllare che il pannello di comando del supervisore includa il simbolo "30° STOP" sul pulsante di regolazione dello schienale. In caso di letto non provvisto di questa funzione, i pulsanti non includono questo simbolo.

## 12.1 Pannello di comando per il supervisore ACP (comando per l'infermiere)

Il pannello di comando ACP è il pannello di comando principale del letto. Il comando per il supervisore può essere sistemato sull'apposito ripiano. Raccomandiamo di posizionare il pannello ACP a un'estremità del letto o tenerlo in mano mentre si controlla il letto.

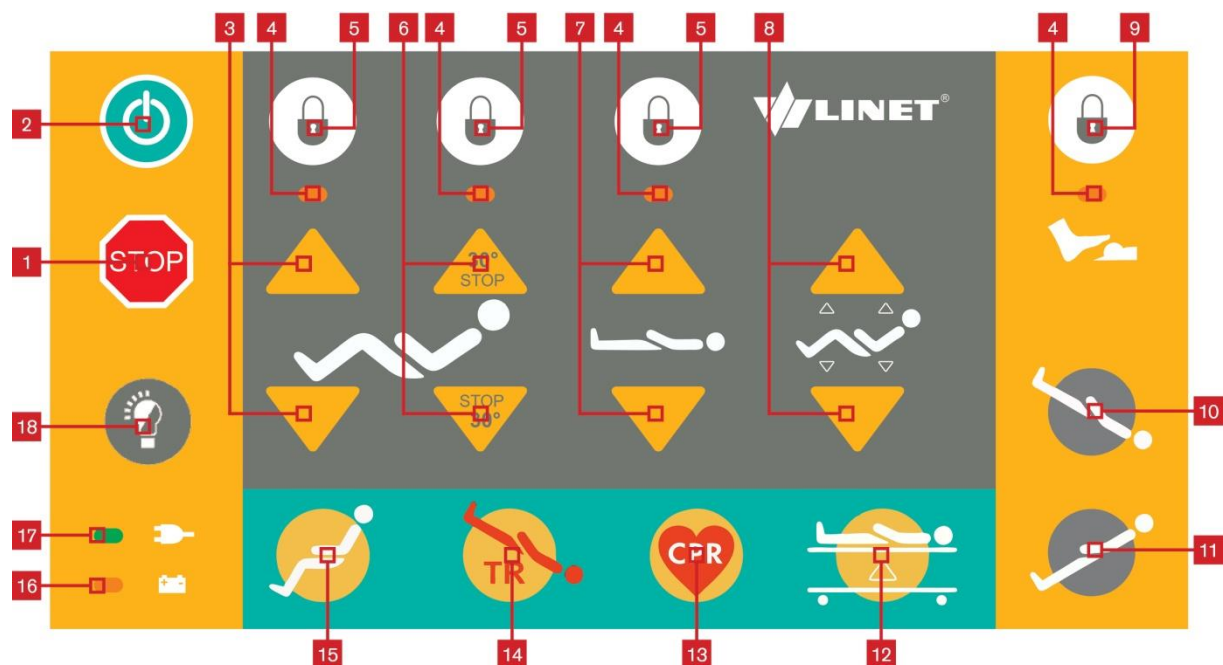


Fig. Pannello di comando ACP

1. Pulsante STOP centrale
2. Pulsante GO centrale
3. Pulsanti di posizionamento sezione femorale
4. Indicatori di blocco
5. Pulsanti di blocco per le rispettive funzioni
6. Pulsanti di posizionamento dello schienale (il simbolo "30° STOP" indica che il letto include questa funzione)
7. Pulsanti di regolazione altezza
8. Pulsanti Auto-Contour (posizionamento simultaneo schienale e sezione femorale)
9. Pulsante di blocco pedaliera
10. Pulsante anti-Trendelenburg (solo inclinazione del piano rete)
11. Pulsante Trendelenburg (solo inclinazione del piano rete)
12. Pulsante posizione visita
13. Pulsante posizione CPR (rianimazione)
14. Pulsante emergenza Trendelenburg
15. Pulsante posizione poltrona cardiaca
16. LED stato di carica della batteria
17. LED alimentazione di rete
18. Pulsante di comando delle luci del letto (ON/OFF)

### Per impostare le posizioni:

- ❖ Attivare la tastiera premendo il pulsante GO.
- ❖ Tenere premuto il pulsante della funzione corrispondente fino a raggiungere la posizione richiesta.



# LINET

## 12.1.1 Pulsante di arresto generale (STOP)

Il pulsante di arresto generale STOP 1 interrompe immediatamente tutti i movimenti del letto. Premendo il pulsante centrale STOP 1 per almeno 0,3 secondi si bloccano immediatamente tutte le funzioni elettroniche del letto.

**NOTA:** Il letto può essere arrestato premendo due pulsanti diversi anche su due comandi diversi. Se i pulsanti sono mantenuti premuti oltre 0,5 secondi, il letto arresterà immediatamente ogni movimento.

## 12.1.2 Pulsante GO di attivazione

Il pulsante GO 2 attiva le tastiere su tutti gli elementi di comando tranne la pedaliera. Un pulsante GO è presente su vari elementi di comando. La funzione del pulsante GO è identica su tutti gli elementi di comando.

Dopo aver premuto il pulsante GO 18, la tastiera resta attiva per 3 minuti. È possibile controllare ogni funzione del letto tranne le funzioni bloccate.

Quando viene premuto un pulsante funzione, la tastiera rimane attiva per altri 3 minuti.

È necessario attivare la tastiera di nuovo se trascorre un periodo di 3 minuti senza che sia premuto alcun pulsante di funzione.

## 12.1.3 Pulsanti funzione

I pulsanti funzione 3, 6, 7 e 8 permettono di impostare varie posizioni, per esempio l'altezza e l'inclinazione del piano rete, di regolare i singoli elementi del piano rete, ecc.

### Per impostare una posizione:

- ❖ Attivare la tastiera premendo il pulsante GO.
- ❖ Premere e tenere premuto il corrispondente pulsante fino al raggiungimento della posizione richiesta.
- ❖ Se il letto è provvisto della funzione di "Arresto Automatico dello Schienale a 30°", lo schienale si arresterà automaticamente. Per proseguire il posizionamento è sufficiente premere e tenere premuto il pulsante fino al raggiungimento della posizione desiderata.

**NOTA:** Se il letto è provvisto di "Arresto automatico dello schienale a 30°", questa funzione opera su ogni elemento di comando che permette la regolazione dello schienale.

## 12.1.4 Pulsanti di blocco

Il pulsante di blocco 5 permette di disattivare le singole funzioni del pannello di comando del supervisore.

### Per disabilitare le funzioni:

- ❖ Attivare la tastiera premendo il pulsante GO 2.
- ❖ Premere il corrispondente pulsante di blocco 5.

Il LED corrispondente 4 lampeggia per indicare il blocco.

**NOTA:** Le funzioni singole sono bloccate sul pannello di comando principale, sul comando satellite, sulla pulsantiera e sul comando della sponda. I comandi a pedale sono bloccati a parte.

### Per abilitare le funzioni disabilitate:

- ❖ Attivare la tastiera premendo il pulsante GO 2.
- ❖ Premere il corrispondente pulsante di blocco 5.

Si spegne il corrispondente LED 4. La funzione è abilitata.

## 12.1.5 Pulsanti di posizione



Avvertenza

### Rischio di lesioni per via di componenti mobili!

- ❖ Assicurarsi che non ci siano parti del corpo incastrate tra parti mobili del letto e il piano rete.
- ❖ Assicurarsi che non ci siano persone o parti del corpo vicino al letto o agli accessori (ad es. asta portaflebo, asta di sollevamento) quando il piano rete si muove.



Attenzione

### Pericolo di danni materiali provocati da parti in movimento!

- ❖ Assicurarsi che non ci siano oggetti (es. cavi) incastrati tra parti mobili del letto e il piano rete.
- ❖ Assicurarsi che non ci siano oggetti vicino al letto o agli accessori (ad esempio aste di sollevamento o portaflebo) quando il piano rete si muove.

Le posizioni terapeutiche e quelle di sicurezza sono preprogrammate. Quando è impostata una posizione, diverse parti del letto e il piano rete si muovono contemporaneamente.

### Posizioni programmate:

- ❖ Posizione poltrona cardiaca **15**
- ❖ Posizione Trendelenburg **14**
- ❖ Posizione CPR (rianimazione) **13**
- ❖ Posizione visita **12**

### Per impostare le posizioni programmate:

- ❖ Attivare la tastiera premendo il pulsante GO.
- ❖ Premere e tenere premuto il corrispondente pulsante di funzione fino al raggiungimento della posizione desiderata.

### Posizione poltrona cardiaca (pulsante 15)

La posizione di poltrona cardiaca è adatta ai pazienti affetti da aritmia cardiaca e problemi respiratori.

### Impostazione dopo avere premuto e tenuto premuto il pulsante di poltrona cardiaca (15)

- ❖ Appoggio tibiale nella posizione più in basso, appoggio femorale passa in posizione sollevata (34°).
- ❖ Dopo 6 secondi dal posizionamento dei poggiatesta, lo schienale passa in posizione verticale (62°).

### Posizione Trendelenburg (14)

La posizione Trendelenburg funge da posizione anti-shock. Tutte le parti del piano rete sono appiattite. Il piano rete è inclinato a testa verso il basso.

### Posizione CPR (rianimazione)

La posizione CPR è adatta alla rianimazione del paziente in caso di emergenza.

### Impostazione dopo avere premuto e tenuto premuto il pulsante CPR (13)

- ❖ Il piano rete viene portato in posizione orizzontale.

**NOTA:** Per un posizionamento meccanico rapido, vedere in Rilascio dello schienale CPR.

### Posizione visita

La posizione di visita è progettata per il personale e permette un'agevole visita al paziente.

### Impostazione dopo avere premuto e tenuto premuto il pulsante di posizione visita (12)

- ❖ Il piano rete si porterà nella posizione più appropriata per la visita al paziente, quindi si appiattirà.

## 12.2 Pannello di controllo per operatore con comando SafeSense® 3

Il pannello di controllo per operatore con comando SafeSense® 3 è un elemento di controllo del letto ospedaliero Eleganza 2. Il pannello di controllo per operatore con comando SafeSense® 3 segnala il monitoraggio di uscita dal letto, il monitoraggio del movimento, l'avviso di decubito/movimento e il monitoraggio dell'umidità. Questo pannello di controllo per operatore può essere appeso alla pediera o sulle sponde laterali, se necessario, oppure può essere riposto nel ripiano delle lenzuola. Durante l'utilizzo, il pannello di controllo per operatore può essere tenuto in mano.

► Il pannello di controllo per operatore con comando SafeSense® 3 deve essere utilizzato esclusivamente da personale addestrato.

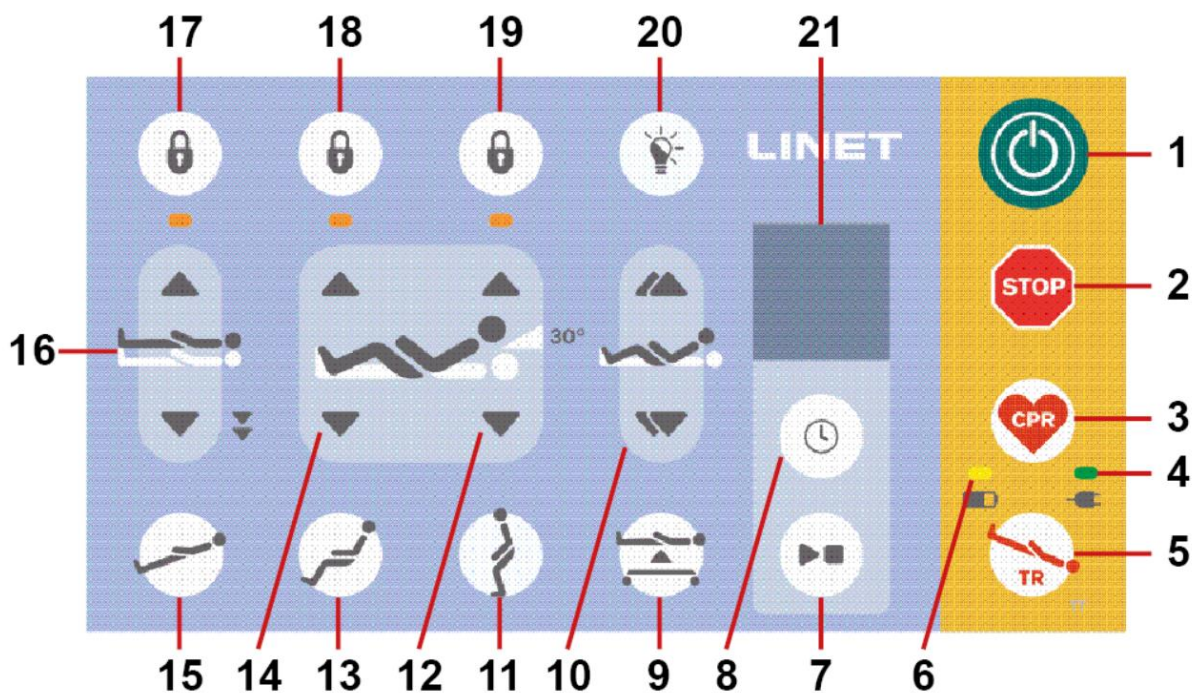


Fig. Pannello di controllo per operatore con comando SafeSense® 3 per letto ospedaliero Eleganza 2

1. Tasto di attivazione GO (Avvio)
2. Tasto STOP (Arresto centrale)
3. Tasto di posizione CPR (Rianimazione)
4. LED di alimentazione elettrica
5. Tasto della posizione di Trendelenburg di emergenza
6. LED dello stato di carica dell'accumulatore
7. Tasti PLAY (Azione) e STOP (Arresto) (sistema di monitoraggio SafeSense® 3)
8. Tasti SELECT (Selezione) e TIME (Ora) (sistema di monitoraggio SafeSense® 3)
9. Tasto di posizione esame
10. Tasti Auto-contour (regolazione simultanea di schienale e sezione gambe)
11. Tasto posizione di mobilizzazione
12. Tasti di regolazione dello schienale
13. Tasto di posizione sedia cardiaca
14. Tasti di regolazione della sezione gambe
15. Tasto di inclinazione anti-Trendelenburg
16. Tasti di regolazione dell'altezza (ALTO o BASSO o EXTRA-BASSO)
17. Tasto di blocco per regolazione dell'altezza del letto con relativo indicatore LED
18. Tasto di blocco per regolazione della sezione gambe con relativo indicatore LED
19. Tasto di blocco per la regolazione dello schienale con relativo indicatore LED
20. Tasto di controllo delle luci del letto (ON/OFF)
21. Display SafeSense® 3 (sistema di monitoraggio SafeSense® 3)

## Per impostare le posizioni:

- ▶ Attivare il tastierino premendo il tasto GO (Avvio) (1).
- ▶ Premere e tenere premuto il tasto corrispondente fino al raggiungimento della posizione desiderata.

## Tasto STOP (Arresto centrale)

Il tasto STOP (Arresto centrale) (2) interrompe immediatamente tutti i movimenti del letto. Premendo il tasto STOP (Arresto centrale) (2) per almeno 0,3 secondi, si arrestano immediatamente tutti i movimenti del letto controllati elettronicamente.

## Tasto di attivazione GO (Avvio)

Il tasto GO (Avvio) (1) attiva i tastierini di tutti gli elementi di controllo, tranne il pedale. Il tasto GO (Avvio) è presente su diversi elementi di controllo. La funzione del tasto GO (Avvio) è identica in tutti gli elementi di controllo. Dopo aver premuto il tasto GO (Avvio) (1), il tastierino rimane attivo per 3 minuti. È possibile controllare tutte le funzioni del letto, tranne quelle bloccate. La pressione di un tasto funzione mantiene attivo il tastierino per altri 3 minuti. Se trascorrono 3 minuti senza l'attivazione di una funzione, è necessario attivare nuovamente il tastierino.

## Tasti di funzione

I tasti di funzione 5, 9, 10, 11, 12, 13, 14, 15 e 16 consentono di impostare diverse posizioni, ad esempio l'altezza e l'inclinazione del piano rete, regolare i singoli elementi del piano rete e così via.

**NOTA:** è possibile arrestare il letto premendo due tasti differenti anche su due pannelli di controllo diversi. Se i tasti vengono premuti per più di 0,5 secondi, tutti i movimenti del letto si arrestano immediatamente.

## Per impostare una posizione:

- ▶ Attivare il tastierino premendo il tasto GO (Avvio).
- ▶ Premere e tenere premuto il tasto corrispondente fino al raggiungimento della posizione desiderata.

## Regolazione dello schienale (12)

Durante il posizionamento continuo, lo schienale si arresta automaticamente a 30 gradi. Per continuare il posizionamento rilasciare il pulsante, quindi premerlo e tenerlo premuto fino a raggiungere la posizione desiderata.

## Inclinazione anti-Trendelenburg (15)

Durante il passaggio dalla posizione di Trendelenburg all'inclinazione anti-Trendelenburg (o viceversa), il letto si arresta in posizione orizzontale (0°). Per continuare a inclinare, premere nuovamente il tasto di inclinazione anti-Trendelenburg.

## Tasti di blocco (17, 18 e 19)

I pulsanti di blocco consentono di disattivare le singole funzioni sul pannello di controllo per operatore.

## Per disattivare le funzioni:

- ▶ Attivare il tastierino premendo il tasto GO (Avvio) (1).
- ▶ Premere il tasto di blocco corrispondente.

Il blocco è indicato dal relativo LED lampeggiante.

**NOTA:** le singole funzioni vengono bloccate sul pannello di controllo centrale, sul pannello di controllo satellite e sul comando palmare.

# LINET

## Per attivare le funzioni disattivate:

- ▶ Attivare il tastierino premendo il tasto GO (Avvio).
- ▶ Premere il tasto di blocco corrispondente.

Il rispettivo LED si spegne. La funzione è abilitata.

## LED indicatore di alimentazione (4)

LED DI ALIMENTAZIONE	SIGNIFICATO
	
acceso	collegamento alla rete di alimentazione
lampeggiante: 0,6 s acceso/0,6 s spento	errore tastiera (lampeggiamento invertito rispetto al LED di blocco) errore (primo guasto)
lampeggiante: 0,1 s acceso/0,1 s spento	modalità di manutenzione
spento	scollegamento dalla rete di alimentazione errore di commutazione del trasformatore

## Indicatore LED dello stato di carica dell'accumulatore (6)

INDICATORE ACCUMULATORE	SIGNIFICATO
	
acceso	accumulatore scollegato o difettoso
lampeggiante: 1,6 s acceso/0,2 s spento	accumulatore molto scarico
lampeggiante: 0,1 s acceso/0,1 s spento	accumulatore scarico
lampeggiante: 0,2 s acceso/1,6 s spento	accumulatore in carica
spento	accumulatore carico

## Tasti di posizionamento



### AVVERTENZA

#### Rischio di lesioni dovute a parti in movimento.

- ▶ Assicurarsi che nessuna parte del corpo rimanga intrappolata tra le parti mobili del letto e il piano rete.
- ▶ Assicurarsi che non vi siano persone o parti del corpo vicino al letto o agli accessori (ad es. asta porta-flebo, asta sollevapaziente) quando il piano rete è in movimento



## ATTENZIONE

### Danni ai materiali dovuti a parti in movimento

- ▶ Assicurarsi che nessun oggetto (es. cavi) rimanga intrappolato tra le parti mobili del letto e il piano rete.
- ▶ Assicurarsi che non vi siano oggetti vicino al letto o agli accessori (ad es. asta portaflebo, asta sollevapaziente) quando il piano rete è in movimento

Le posizioni terapeutiche e di sicurezza sono preprogrammate. Una volta impostata una posizione, diverse parti del letto e del piano rete si muovono contemporaneamente.

### Posizioni programmate:

- ▶ Posizione di sedia cardiaca
- ▶ Posizione di Trendelenburg di emergenza
- ▶ Posizione CPR (rianimazione)
- ▶ Posizione di esame
- ▶ Posizione di mobilizzazione
- ▶ Posizione molto bassa

### Per impostare le posizioni programmate:

- ▶ Attivare il tastierino premendo il tasto GO (Avvio).
- ▶ Premere e tenere premuto il tasto di funzione corrispondente fino al raggiungimento della posizione desiderata.

## Posizione di sedia cardiaca (13)

La posizione di sedia cardiaca è adatta ai pazienti con aritmia cardiaca e difficoltà respiratorie.

### Impostazioni dopo avere mantenuto premuto il tasto di sedia cardiaca (13):

- ▶ La sezione talloni si inclina nella posizione più bassa, la sezione gambe si sposta in posizione verticale (34°).
- ▶ Sei (6) secondi dopo il posizionamento della sezione talloni e della sezione gambe, lo schienale si sposta in posizione verticale (62°).

## Posizione di Trendelenburg di emergenza (5)

La posizione di Trendelenburg di emergenza funge da posizione antishock. Tutte le parti del piano rete sono in posizione orizzontale. Il piano rete inclina la testa verso il basso.

## Posizione CPR (Rianimazione) (3)

La posizione CPR serve per la rianimazione del paziente in caso di emergenza.

### Impostazioni dopo avere mantenuto premuto il tasto CPR (3):

Il piano rete si sposta in posizione orizzontale.

**NOTA:** per un rapido posizionamento meccanico, vedere la sezione relativa al rilascio dello schienale per RCP.

## Posizione di esame (9)

Questa posizione è destinata al personale e consente di esaminare comodamente il paziente.

### Impostazioni dopo avere mantenuto premuto il tasto della posizione di esame:

Il piano rete si sposterà nella posizione più appropriata per l'esame del paziente e il piano rete raggiungerà la posizione orizzontale.

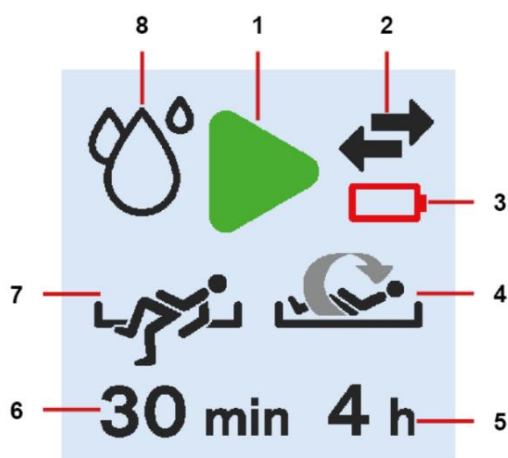
## Posizione di mobilizzazione (11)

La posizione di mobilizzazione consente al paziente di scendere con maggiore facilità dal letto. Il piano rete si trova nella posizione più bassa e lo schienale è in posizione verticale.

## Posizione molto bassa (16)

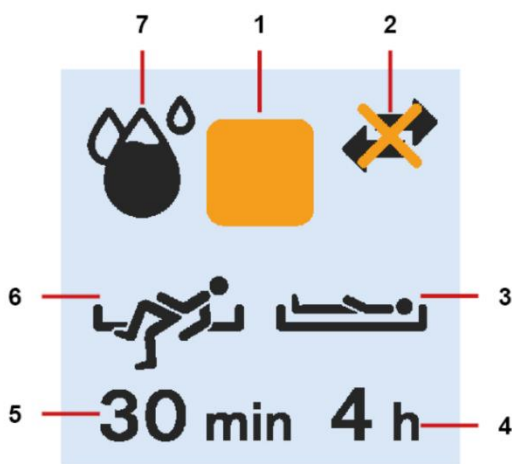
Durante l'abbassamento, la regolazione dell'altezza del letto si ferma al di sopra della posizione più bassa, il piano rete viene regolato in posizione orizzontale e viene emesso un segnale acustico. Dopo questa regolazione, l'abbassamento continua verso la posizione più bassa.

## Display SafeSense® 3 (21)



1. Simbolo di attivazione (il tipo o i tipi di monitoraggio selezionati vengono attivati)
2. Indicatore di comunicazione tra hub e pannello di controllo per operatore (frecche nere - comunicazione funzionante, croce arancione su frecche nere - comunicazione non funzionante)
3. Indicatore di batteria hub scarica
4. Indicatore di monitoraggio movimento attivato
5. Periodo durante il quale viene tollerata l'assenza di movimento del paziente sul letto. Dopo il movimento del paziente sul materasso, il conto alla rovescia in base al tempo selezionato (ad es. 4 ore) ricomincia dall'inizio.
6. Periodo durante il quale gli allarmi di uscita dal letto non vengono attivati a meno che il paziente non si trovi sul letto (ad es. nessun allarme per 30 minuti)
7. Indicatore di monitoraggio di uscita dal letto attivato (viene monitorata la presenza del paziente sul materasso)
8. Indicatore di monitoraggio dell'umidità (monitoraggio umidità attivato)

Fig. Display SafeSense® 3 - Monitoraggio attivato



1. Simbolo di disattivazione
2. Indicatore di comunicazione tra hub e pannello di controllo per operatore (frecche nere - comunicazione funzionante, croce arancione su frecche nere - comunicazione non funzionante)
3. Indicatore di avviso di decubito/movimento attivato
4. Periodo dopo il quale il personale infermieristico riceve una notifica sulla posizione del paziente
5. Periodo durante il quale gli allarmi di uscita dal letto non vengono attivati a meno che il paziente non si trovi sul letto (ad es. nessun allarme per 30 minuti)
6. Indicatore di monitoraggio di uscita dal letto attivato (viene monitorata la presenza del paziente sul materasso)
7. Indicatore di monitoraggio dell'umidità (monitoraggio umidità attivato - Maggiore è la quantità di nero che appare nella goccia, più alto sarà il grado di umidità.)

Fig. Display SafeSense® 3 - Monitoraggio disattivato

Quando non vi è alcun monitoraggio attivato, al posto del simbolo di attivazione verde appare un simbolo quadrato arancione.

L'indicatore del monitoraggio di umidità non appare quando il monitoraggio dell'umidità è disattivato.

# LINET

L'indicatore del monitoraggio di umidità cambia in base al livello di umidità rilevato. Maggiore è la quantità di nero all'interno della goccia, più alto sarà il livello di umidità rilevato.



*Fig. Allarme uscita dal letto (il paziente monitorato non si trova sul materasso)*



*Fig. Allarme monitoraggio movimento (periodo di tolleranza dell'assenza di movimento del paziente sul materasso scaduto)*



*Fig. Avviso di decubito/movimento (il personale infermieristico viene avvisato di controllare la posizione del paziente)*



## 12.3 Pulsantiera

La pulsantiera è inclusa di serie, ed è disponibile con o senza illuminazione della tastiera. L'illuminazione della tastiera della pulsantiera è attiva quando il letto è collegato alla rete elettrica. Le funzioni dei due dispositivi manuali sono identiche. Il punto in cui verrà collocata la pulsantiera dipende dalle condizioni del paziente.

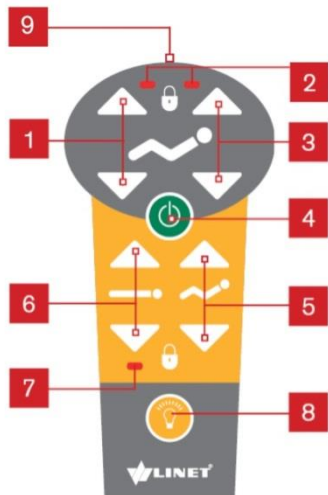


Fig. Pulsantiera

1. Pulsante di regolazione sezione femorale
2. LED di blocco poggiatesta/schienale
3. Pulsante di regolazione schienale
4. Pulsante GO di attivazione
5. Pulsante per Auto-Contour
6. Pulsante di regolazione altezza
7. LED di blocco altezza
8. Pulsante torcia
9. Torcia

### Per accendere la torcia:

- ❖ Premere e tenere premuto il pulsante della torcia **8**, e la torcia **9** sopra la pulsantiera si illuminerà.

### Regolare le posizioni nel modo seguente:

- ❖ Attivare la tastiera premendo il pulsante GO.
- ❖ Premere e tenere premuto il pulsante di funzione fino al raggiungimento della posizione desiderata.

**NOTA:** Il personale sanitario valuterà, sulla base delle condizioni del paziente, se questi è in grado di regolare la posizione del letto.

### Qualora necessario, è possibile evitare che il paziente cambi le posizioni, adottando le seguenti precauzioni:

- ❖ Disabilitando le funzioni.
- ❖ Scollegando la pulsantiera.

**NOTA:** La pulsantiera può essere collegata a un altro letto per ospedale LINET® via attacco "plug and play".

**NOTA:** Se il letto è provvisto di "Arresto automatico dello schienale a 30°", questa funzione opera su ogni elemento di comando che permette la regolazione dello schienale.

## 12.4 Pannello di comando satellite (optional)

Il pannello supervisore satellite è un elemento di comando opzionale. Il pannello supervisore satellite è fissato allo schienale con un braccio flessibile.

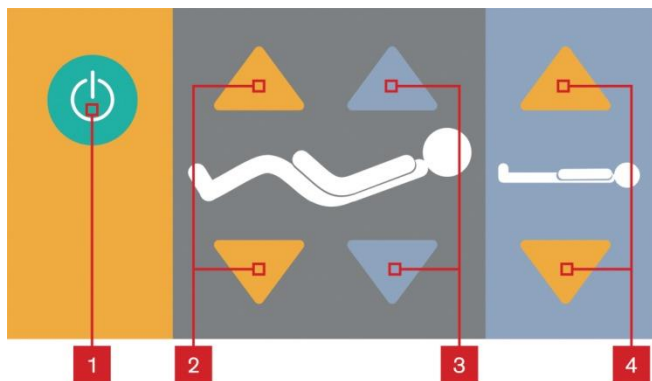


Fig. Pannello di comando satellite

1. Pulsante GO di attivazione
2. Pulsanti di regolazione sezione femorale
3. Pulsanti di regolazione schienale
4. Pulsanti di regolazione altezza

### Per impostare le posizioni:

- ❖ Attivare la tastiera premendo il pulsante GO.
- ❖ Premere e tenere premuto il pulsante della funzione corrispondente fino al raggiungimento della posizione richiesta.

**NOTA:** Il personale sanitario valuterà, sulla base delle condizioni del paziente, se questi è in grado di regolare la posizione del letto.

### Qualora necessario, è possibile evitare che il paziente cambi le posizioni, adottando le seguenti precauzioni:

- ❖ Spostando il pannello satellite fuori dalla portata del paziente.
- oppure-
- ❖ Disabilitando le funzioni.

**NOTA:** Il pannello di controllo satellite può essere fissato a destra o a sinistra del letto.

**NOTA:** Se il letto è provvisto di "Arresto automatico dello schienale a 30°", questa funzione opera su ogni elemento di comando che permette la regolazione dello schienale.

## 12.5 Pedaliera (optional)



**Avvertenza**

### **Rischio di lesioni per via di componenti mobili!**

- ❖ Assicurarsi che non ci siano parti del corpo incastrate tra parti mobili del letto e il piano rete.
- ❖ Assicurarsi che non ci siano persone o parti del corpo vicino al letto o agli accessori (ad es. asta di sollevamento o portaflebo) quando il piano rete si muove.

È possibile dotare il letto di un comando a pedale. I comandi a pedale permettono la regolazione dell'altezza del letto o di posizioni di visita preprogrammate.



*Fig. Comando a pedale*

1. Interruttore a pedale - abbassamento piano rete
2. Interruttore a pedale - posizione visita
3. Struttura di protezione contro l'attivazione involontaria
4. Interruttore a pedale - sollevamento piano rete

### **Regolare la posizione nel modo seguente:**

- ❖ Premere l'interruttore del pedale per l'attivazione (funzione mini GO).
- ❖ Premere e tenere premuto l'interruttore a pedale fino al raggiungimento della posizione desiderata.

## 12.6 Elemento di comando integrato nella sponda (optional)

È possibile dotare il letto Eleganza 2 di comandi luminosi integrati nelle sponde. Questi elementi di controllo opzionali sono fissati a una sponda. I comandi sono posizionati ad ambo i lati del letto.

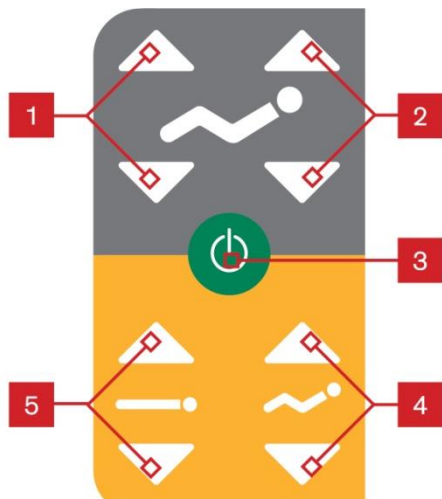


Fig. Elemento di controllo integrato nella sponda

1. Pulsanti di regolazione sezione femorale
2. Pulsanti di regolazione schienale
3. Pulsante GO di attivazione
4. Pulsanti per Auto-Contour
5. Pulsanti di regolazione altezza

### Per impostare le posizioni:

- ❖ Attivare la tastiera premendo il pulsante GO.
- ❖ Premere e tenere premuto il pulsante della funzione corrispondente fino al raggiungimento della posizione richiesta.

**NOTA:** Il personale sanitario valuterà, sulla base delle condizioni del paziente, se questi è in grado di regolare la posizione del letto.

**NOTA:** Se il letto è provvisto di "Arresto automatico dello schienale a 30°", questa funzione opera su ogni elemento di comando che permette la regolazione dello schienale.

### Qualora necessario, è possibile evitare che il paziente cambi le posizioni, adottando le seguenti precauzioni:

- ❖ Disabilitare le funzioni presenti nelle sponde bloccando le funzioni attraverso il pannello di comando del supervisore ACP (vedere 10.1.4).

## 12.7 Illuminazione del letto Eleganza 2

Il letto è provvisto di illuminazione a tre livelli.

1. Piena intensità luminosa
2. Intensità luminosa ridotta
3. Illuminazione spenta

L'intensità luminosa ridotta si imposta dopo avere attivato il letto.

### Una volta premuto il pulsante GO:

- ❖ I comandi nelle sponde, la pulsantiera, l'indicatore di inclinazione e l'illuminazione del letto si illumineranno alla piena intensità.

### Una volta concluso il periodo GO:

- ❖ L'intensità luminosa della pulsantiera, dei comandi nelle sponde e dell'indicatore di inclinazione si abbasserà.

### Trascorsi 7 minuti del periodo GO:

- ❖ Il letto passa all'illuminazione ridotta.

### Se si preme qualsiasi pulsante (sul pannello del supervisore, pulsantiera o sponda) fuori dal periodo GO:

- ❖ L'illuminazione del letto passa alla piena intensità per 10 minuti, per passare poi all'intensità *ridotta*.
- ❖ Contemporaneamente, la pulsantiera, i comandi sulle sponde e gli indicatori dell'inclinazione si illuminano alla massima intensità per 7 secondi. In seguito si passa all'intensità ridotta.

### Dopo avere attivato il letto attraverso il comando a pedale (funzione mini GO):

- ❖ Si attiverà la piena intensità luminosa del letto per 9 minuti e 40 secondi.

### Se si preme una volta il comando a pedale fuori dal periodo attivo "mini GO":

- ❖ Tutti i comandi (pulsantiera, comandi sulle sponde e indicatore di inclinazione) si illumineranno alla piena intensità per 7 secondi, passando poi all'illuminazione ridotta.
- ❖ Si attiverà la piena intensità luminosa del letto per 10 minuti, passando poi all'intensità ridotta

### Per spegnere tutte le luci:

- ❖ Premendo il pulsante (20) si spengono tutte le luci del letto (illuminazione della pulsantiera, dei comandi sulle sponde, dell'indicatore di inclinazione e del letto). Questa funzione non viene bloccata dall'attivazione del pulsante GO.

### Indicatore di inclinazione illuminato:

- ❖ Il letto nella posizione più in basso (sicura) è indicato dalla luce verde dell'indicatore di inclinazione.
- ❖ Il letto in tutte le altre posizioni diverse da quella più in basso è indicato dalla luce bianca dell'indicatore di inclinazione.

## 12.8 Sblocco schienale CPR

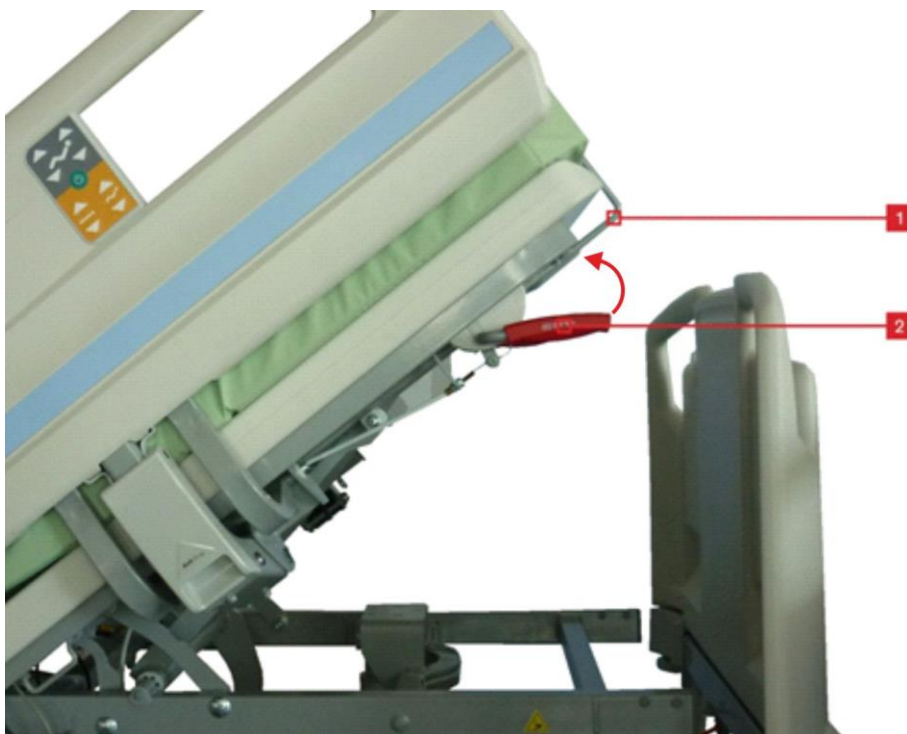


**Avvertenza**

### **Rischio di lesioni in caso di abbassamento troppo veloce dello schienale!**

- ❖ Assicurarsi che le sponde intere ripiegabili si trovino nella loro posizione più in basso.
- ❖ Assicurarsi che le semisponde in plastica si trovino nella loro posizione più in alto.
- ❖ Assicurarsi che nessuna parte del corpo si trovi tra le sponde e lo schienale.
- ❖ Abbassare lo schienale unicamente mediante la maniglia sulla sponda.

Il letto permette l'abbassamento meccanico rapido dello schienale in caso di procedure di rianimazione d'emergenza (CPR).



**Fig. Rilascio dello schienale per CPR**

1. Maniglia di sicurezza per il materasso
2. Maniglia meccanica per CPR

### **Regolare la posizione nel modo seguente:**

- Afferrare e reggere lo schienale usando:
  - ❖ Maniglia di sicurezza per il materasso (1).
  - ❖ Parte superiore delle sponde (se le semisponde si trovano in posizione sollevata).
- Tirare e trattenere la maniglia di sblocco (2).
- Premere lo schienale verso il basso usando:
  - ❖ Maniglia di sicurezza per il materasso (1).
  - ❖ Parte superiore delle sponde (se le semisponde si trovano in posizione sollevata).

# LINET

## 12.9 Piano rete

### 12.9.1 Auto-regressione

Per eliminare ogni pressione sul bacino del paziente quando è sollevato, lo schienale si muove in direzione opposta quando il letto viene regolato.

#### Vantaggi dell'auto-regressione:

- Previene il decubito.
- Aumenta l'area di seduta di 11 cm nella massima posizione verticale.

### 12.9.2 Regolazione meccanica della sezione gambale

È possibile regolare la sezione gambale meccanicamente. Un meccanismo di blocco speciale permette di regolare la posizione.

#### Per alzare la sezione tibiale:

- ❖ Tirare verso l'alto le maniglie della sezione gambale fino al raggiungimento della posizione desiderata.

#### Per abbassare la sezione talloni:

- ❖ Trattenere la maniglia e tirare la sezione talloni in posizione di abbassamento

### 12.9.3 Accorciamento/allungamento del piano rete



Avvertenza

#### Rischio di schiacciamento del paziente dovuto ad accorciamento/allungamento errato!

- ❖ Se il letto è dotato di semisponde, abbassare la sponda sul lato della pediera prima di allungare il piano rete di 15 cm.
- ❖ Il paziente dovrà essere costantemente sorvegliato da personale sanitario durante l'uso dell'estensione di 15 cm.
- ❖ L'estensione raccomandata del letto è di 32 cm.



Avvertenza

#### Danno materiale dovuto a sovraccarico!

- ❖ Accertarsi che nessuno si sieda sulle spalle estese.



Fig. Estensione del letto di 15 cm.

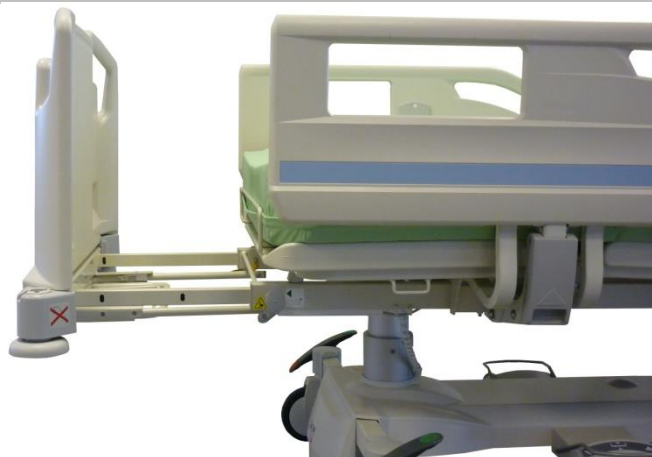


Fig. Estensione del letto di 32 cm.



Fig. Blocco di sicurezza dell'estensione del piano rete.

1. Bloccato
2. Sbloccato (è possibile impostare l'estensione del letto)



Fig. Posizione di fermo del materasso durante l'estensione del letto.

1. 0 cm
2. +15 cm
3. +32 cm

#### Per allungare/accorciare il letto:

- ❖ Tirare le sicure 1 situate nella pediera su entrambi i lati della struttura.
- ❖ Ruotare le sicure 1 di 90° (2).

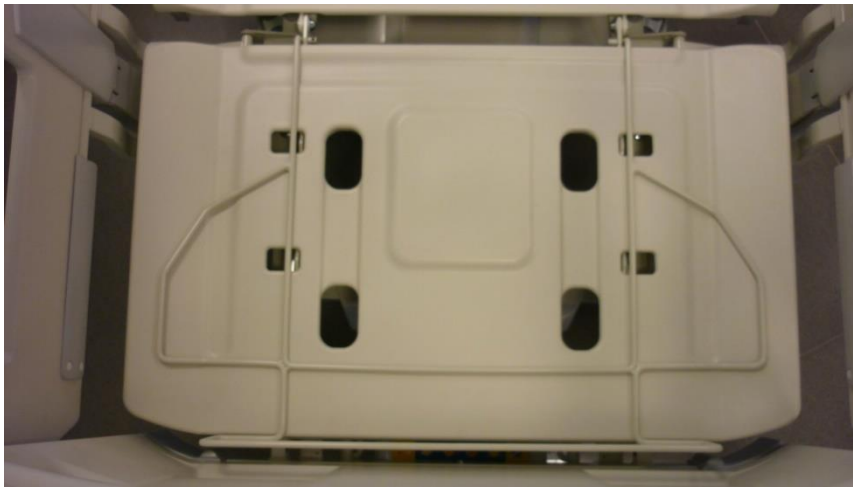
#### Il blocco di sicurezza viene rilasciato.

- ❖ Tirare la pediera fino al punto desiderato.
- ❖ Regolare il fermo del materasso posto sotto lo stesso alla posizione di estensione del letto.
- ❖ Ruotare la sicura di 90° e spingerla verso l'interno.
- ❖ Assicurarsi che entrambe le sicure siano correttamente bloccate.

**NOTA:** In caso di chiusura impropria della sicura, muovere la spalla del letto fino a raggiungere il punto di blocco.



Posizione del fermo del materasso:



*Fig. Fermo del materasso in posizione senza estensione del letto (posizione predefinita).*



*Fig. Fermo del materasso in posizione con estensione del letto di 15 cm.*



*Fig. Fermo del materasso in posizione con estensione del letto di 32 cm.*

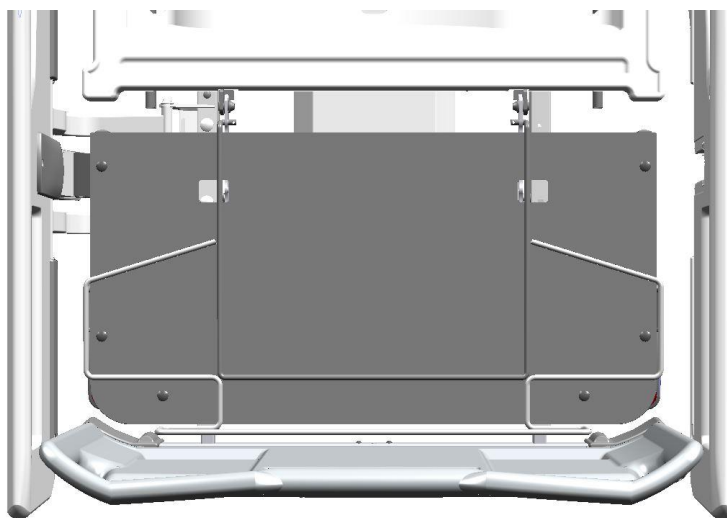
## 12.9.4 Letto accorciato



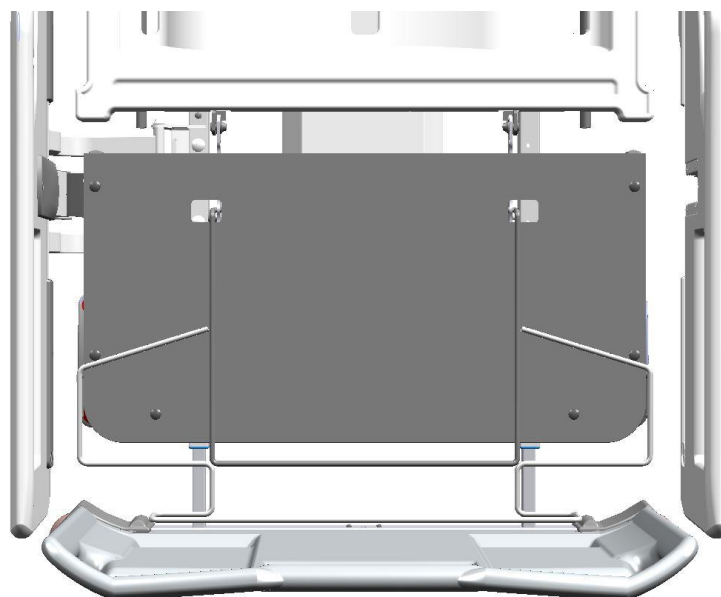
Avvertenza

Utilizzare attentamente il letto accorciato quando il paziente è allettato per evitare il rischio di schiacciamento, o intrappolamento.

Il letto Eleganza 2 può essere consegnato nella versione accorciata. Lo scopo di questa versione è facilitare il trasporto del letto. Si consiglia di utilizzare un materasso (con lunghezza di 190 cm) con prolunga in schiuma (con lunghezza di 10 cm).



*Fig. Letto accorciato con lunghezza di 212 cm*



*Fig. Standard Piano rete standard della versione Eleganza 2 accorciato Sponde*

## 12.10 Sponde

### Varianti modello:

- Senza sponde
- Con sponde intere ripiegabili
- Con sponde in plastica

### 12.10.1 Sponde intere ripiegabili

Le sponde intere ripiegabili sono componenti del letto. Non è possibile smontare le sponde. Il personale ospedaliero è responsabile del blocco delle sponde nella posizione più elevata mentre il paziente si trova a letto.

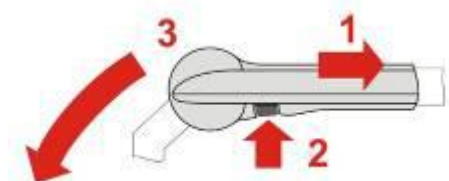


Fig. Meccanismo di rilascio delle sponde intere ripiegabili



**Avvertenza**

#### **Rischio di lesioni dovute a schiacciamento!**

- ❖ Assicurarsi che non ci siano parti del corpo od oggetti tra la sponda e il piano rete durante il sollevamento e l'abbassamento della sponda.
- ❖ Assicurarsi che nessuna parte del corpo e nessun oggetto si trovi sotto la sponda durante il ripiegamento della stessa.

### Per abbassare le sponde:

- Afferrare il meccanismo di rilascio e spingere la sponda verso la testiera per rilasciare il sistema di blocco.
- Premere il pulsante **2** per sbloccare.
- Abbassare la sponda secondo necessità **3**.
- Per sollevare la sponda, alzare la stessa. La sponda si collocherà con uno scatto e si bloccherà automaticamente.

## 12.10.2 Semisponde in plastica



**Avvertenza**

### **Rischio di lesioni dovute a schiacciamento!**

- ❖ Assicurarsi che non ci siano parti del corpo od oggetti tra la sponda e il piano rete durante il sollevamento e l'abbassamento della sponda.
- ❖ Assicurarsi che nessuna parte del corpo e nessun oggetto si trovi sotto la sponda durante il ripiegamento della stessa.



**Avvertenza**

### **Rischio di lesioni in seguito a caduta del paziente dal letto!**

- ❖ Assicurarsi che le sponde alzate siano saldamente ancorate.
- ❖ Spingere la sponda dall'interno per controllarne la stabilità.
- ❖ Il personale ospedaliero ha la responsabilità di assicurare che le sponde siano alzate quando il letto è occupato.



**Attenzione**

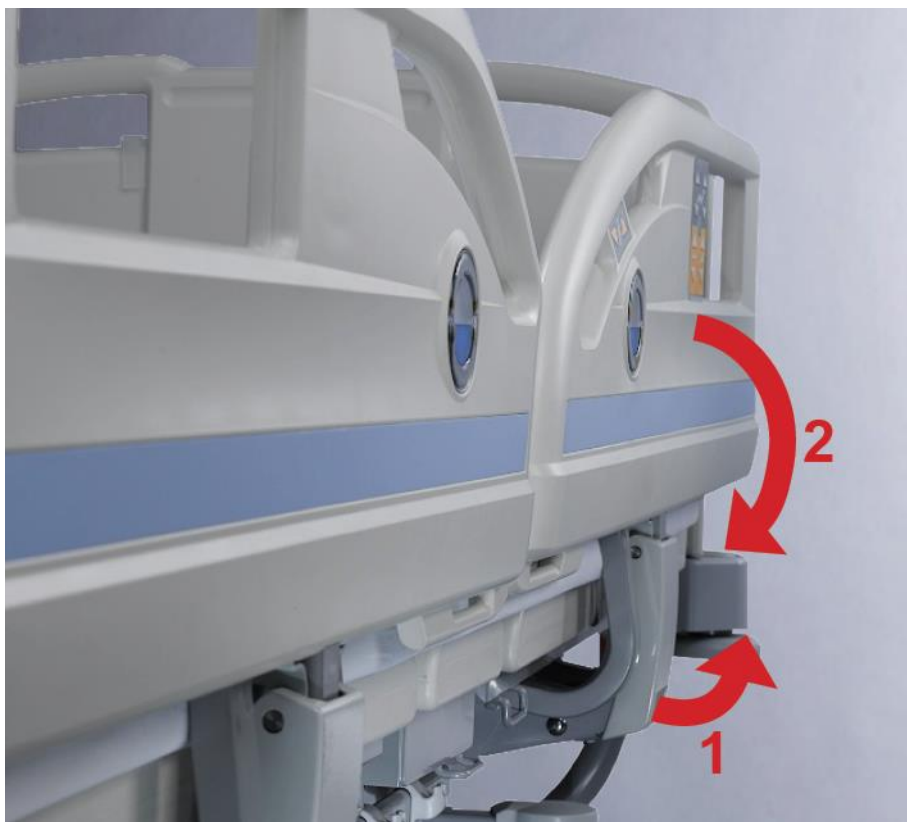
### **Rischi di danni al materasso dovuti a uso improprio!**

- ❖ Non appendere alcun oggetto alle integrazioni della sponda se il letto è dotato di Junior Kit.

Le semisponde in plastica sono componenti del letto e non possono essere rimosse. La funzione SoftDrop permette un ripiegamento uniforme e silenzioso delle sponde.



*Fig. Eleganza 2 con semisponde in plastica.*



*Fig. Abbassamento della semisponda in plastica.*

**Per abbassare le sponde:**

- ❖ Sbloccare le sponde tirando la maniglia di rilascio (1).
- ❖ Le sponde scenderanno dolcemente grazie alla funzione SoftDrop (2).

**NOTA:** Se si esercita pressione sulla sponda dall'interno del letto (da parte del materasso o del paziente) in modo che non sia possibile abbassare la sponda, afferrare la sponda dalla sezione superiore e spingerla verso il centro del letto, quindi ripetere le fasi 1 e 2.

**Per alzare le sponde:**

- ❖ Afferrare la sponda laterale sulla parte superiore.
- ❖ Tirare verso l'alto la sponda laterale finché si aggancia.
- ❖ Il blocco di ciascuna sponda è indicato da un "clic" sonoro quando si innesta al suo posto.
- ❖ Assicurarsi che la sponda sia bloccata correttamente.

# LINET

## 12.11 Funzioni integrate nelle sponde (optional)

### 12.11.1 MobiLift®

È possibile dotare il modello Eleganza 2 di regolatori MobiLift® integrati. I regolatori sono integrati in ambo le sponde. MobiLift® aiuta il paziente ad alzarsi dal letto.



Fig. MobiLift® nella sponda di testa.

#### Quando si desidera alzarsi dal letto

- ❖ Premere il pulsante GO su qualsiasi letto per l'attivazione.
- ❖ Afferrare la sponda dove è posto il regolatore MobiLift®.
- ❖ Premere e tenere premuto il pulsante 1 per regolare l'altezza del letto per alzarsi.

### 12.11.2 Indicatori di inclinazione

È possibile dotare il modello Eleganza 2 di indicatori di inclinazione integrati, posti all'interno delle sponde. L'indicatore di inclinazione dal lato dei piedi non è illuminato e si usa per la misurazione dell'inclinazione quando il letto è sistemato in posizione Trendelenburg e anti-Trendelenburg.

L'indicatore di inclinazione nella sponda di testa è illuminato e ha un indice della posizione più bassa (sicura).

Una luce verde indica la posizione più bassa (sicura) del letto. Una luce bianca ogni altra posizione.

L'angolo di inclinazione è indicato sul circuito esterno dell'indicatore.



Fig. Indicatore di inclinazione dal lato dei piedi



Fig. Indicatore di inclinazione dal lato della testa

## 12.12 Comando ruote e trasporto letto



Attenzione

### Danni materiali dovuti al trasporto non corretto o a movimenti involontari!

- ❖ Prima del montaggio, dello smontaggio e delle operazioni di manutenzione, accertarsi che le ruote siano bloccate.
- ❖ Assicurarsi che le ruote siano frenate quando il letto è occupato e/o non viene mosso.
- ❖ Prima del trasporto, assicurarsi che il letto sia scollegato dalla rete elettrica.
- ❖ Agganciare i cavi di alimentazione al gancio fornito per il trasporto.
- ❖ Affidare il trasporto del letto esclusivamente a infermieri o personale qualificato.



Attenzione

### Oggetti collocati sul basamento possono danneggiare il letto!

- ❖ Non appoggiare oggetti sul basamento o nello spazio sotto al piano rete.

### Leve di comando delle ruote orientabili

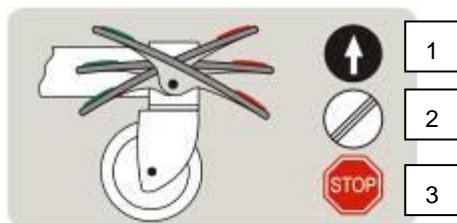


Fig. Leva del sistema di frenatura centrale

Il sistema di frenatura principale facilita lo spostamento del letto da parte di una sola persona. Il letto dispone di una leva di comando di blocco principale per tutte e quattro le ruote orientabili. I freni sono posizionati sul basamento sul lato della pediera.

### Comando ruote:

1. Movimento in avanti: La ruota anteriore sinistra è bloccata. Il letto si muove dritto in avanti. Se il letto è dotato della quinta ruota, quest'ultima determina la direzione di movimento.
2. Movimento libero: Tutte le ruote sono sbloccate.
3. Frenato: Tutte le ruote sono sbloccate.

### Per muovere il letto:

- ❖ Regolare l'altezza del letto ad almeno 20 cm al di sotto dell'altezza massima.
- ❖ Spingere il letto impugnando le maniglie sulla testiera o sulla pediera.

## 12.13 Letto predisposto per SafeSense® 3



### AVVERTENZA

Prima di utilizzare il sistema di monitoraggio SafeSense® 3 con il letto ospedaliero Eleganza 2, leggere le istruzioni per l'uso del sistema di monitoraggio SafeSense® 3.



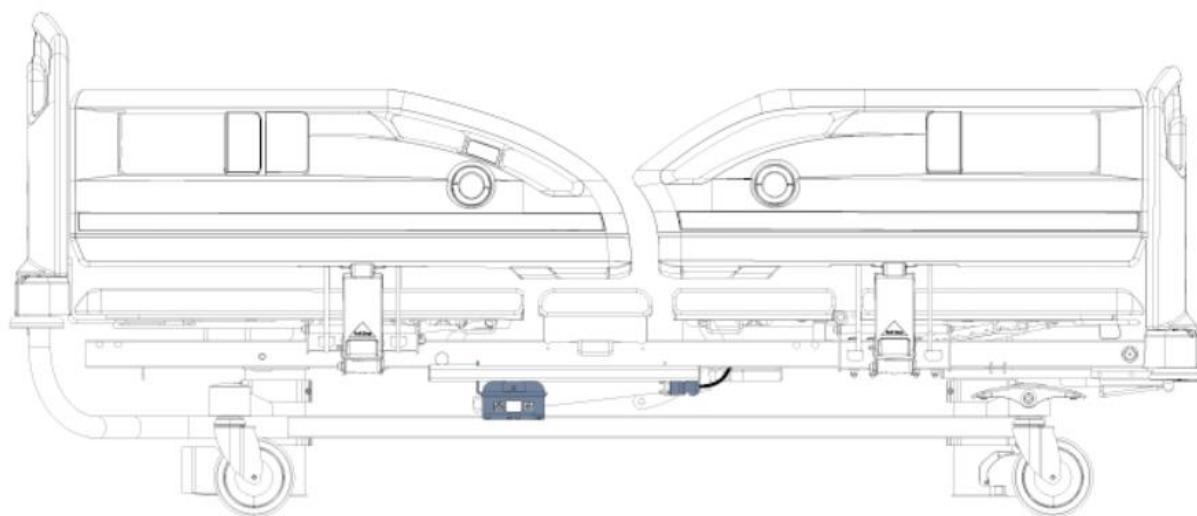
### ATTENZIONE

Rischio di danni ai materiali dovuti alla pulizia a vapore del sistema di monitoraggio SafeSense 3.

- Rimuovere sempre i componenti del sistema di monitoraggio SafeSense® 3 (Hub Box [scatola dell'hub], Air Pad [cuscinetto ad aria], Wetness Pad [cuscinetto per umidità] e cavi) dal letto ospedaliero Eleganza 2 sul quale è stato installato il sistema.

La configurazione specifica del letto ospedaliero Eleganza 2 è compatibile con il sistema di monitoraggio SafeSense®3.

Il letto ospedaliero Eleganza 2 predisposto per SafeSense®3 include il pannello di controllo per operatore con comando SafeSense® 3, la barra porta-accessori con cavo di alimentazione/dati in posizione di sicurezza, il supporto per gli elementi di interconnessione per il cavo di chiamata infermiere e il cavo LAN dietro la barra porta-accessori sul lato destro del letto Eleganza 2 e il supporto per gli elementi di interconnessione per il cavo di chiamata infermiere e il cavo LAN nella sezione testa del letto Eleganza 2.



*Fig. Letto Eleganza 2 predisposto per SafeSense 3*



## 13 Accessori



Avvertenza

### Rischio di lesioni dovute ad accessori non compatibili!

- ❖ Possono essere utilizzati solo gli accessori originali del fabbricante.

**NOTA:** Il fabbricante non si assume alcuna responsabilità per l'utilizzo di accessori non approvati dallo stesso.

**NOTA:** Tutti gli accessori sono conformi a IEC 60601-2-52:2010.

### Gli accessori che seguono sono idonei per Eleganza 2:

- Sollevatore
- Supporto triangolare per sollevatore
- Paletto per dispositivi ed accessori
- Supporto per endovena
- Supporto per endovena esterno
- Supporto per sacca urina
- Supporto per flacone urina
- Supporto per flacone radon
- Supporto estremità letto
- Supporto bombola di ossigeno
- Supporto compressore
- Supporto cannula
- Portanome
- Supporto diagramma
- Supporto estensione
- Supporto a torre
- Mensola monitor
- Mensola per scrivere
- Supporto ricevitori
- Scatola portatutto – tasca sulle sponde laterali
- Protezione
- Estensore
- Protezioni morbide per sponde laterali
- SafeSense®
- SafeSense® 3

**NOTA:** informazioni dettagliate su SafeSense® sono disponibili nelle istruzioni per l'uso di questo prodotto.  
Informazioni dettagliate su SafeSense® 3 sono disponibili nelle istruzioni per l'uso di questo prodotto.

## 13.1 Sollevatore



### Avvertenza

#### Rischio di lesioni al/alla paziente o danni a letto per uso non corretto!

- ❖ Non superare mai il carico massimo del sollevatore – 75 kg.
- ❖ Non utilizzare mai il sollevatore per esercizi di riabilitazione.
- ❖ Per impedire che il letto si ribalti, verificare che il sollevatore non sporga dal letto.
- ❖ Sostituire l'impugnatura di plastica ogni 4 anni.
- ❖ Il sollevatore non è concepito per sospenderci accessori, dispositivi di controllo, ecc. fatta eccezione per il supporto triangolare.



Fig. Boccola per sollevatore o asta per infusione



Fig. Sollevatore

#### Posizionamento:

- Nelle boccole di sollevatore e asta per infusione negli angoli della testata.

#### Capacità di carico:

- Il carico massimo del sollevatore è di 75 kg.

#### Varianti del sollevatore:

- Sollevatore per letti con estremità fissa – rivestimento a polvere
- Sollevatore per letti con estremità fissa – rivestimento cromato

#### Posizioni del sollevatore:

- Al di sopra dello schienale (posizione operativa)
- Parallelo alla testate (quando non in uso)

#### Montaggio del sollevatore:

- ❖ Inserire il sollevatore nelle boccole corrispondenti della testata del letto (angoli).
- ❖ Verificare che i blocchi a perno di sicurezza siano in sede.
- ❖ Appendere l'impugnatura al sollevatore.

**NOTA:** Il sollevatore non fa parte della confezione e deve essere ordinato a parte.

**NOTA:** La data di fabbricazione è impressa sull'impugnatura.

## 13.2 Aste per infusione



**Avvertenza**

### Rischio di lesioni o collisione a causa di accessori non idonei!

- ❖ Utilizzare le aste per infusione esclusivamente per gli accessori elencati in questo manuale.
- ❖ Non utilizzare le aste per infusione per sospendere pompe per infusione, dispositivi di dosaggio, ecc., perché questi apparecchi potrebbero entrare in collisione con le parti mobili del letto.
- ❖ Se non si rispettano queste istruzioni c'è rischio di collisione tra accessori e parti mobili del letto o di lesioni al/paziente.



Fig. Asta per infusione

### Posizionamento:

- Nelle boccole di sollevatore e asta per infusione negli angoli della testata.

### Uso:

- Usare esclusivamente aste per infusione con 4 ganci per sospendere le sacche per iniezioni endovenose o contenitori per soluzioni intravenose.

### Capacità di carico:

- La capacità di carico massima è 2 kg per gancio.
- Verificare che non venga superata la capacità dell'asta per infusione e del singolo gancio.
- Il carico massimo dell'asta per infusione è di 20 kg.

## 13.3 Supporto esterno per asta per infusione/pompa



**Avvertenza**

### Rischio di lesioni al/paziente o danni al supporto per uso non corretto!

- ❖ Non mettere mai il sollevatore nel supporto esterno per aste/pompe di infusione.

Il supporto esterno è concepito per posizionare aste per infusione o pompe sulla barra sotto la testata.



Fig. Supporto esterno per asta per infusione/pompa

### Posizionamento:

- Sulla barra sotto la testata.

### Capacità di carico:

- Il carico massimo del supporto è di 25 kg.

## 13.4 Sponda per accessori



Avvertenza

**Rischio di lesioni a personale e pazienti o rischio di danni al letto a causa di posizionamento non corretto degli accessori!**

- ❖ Verificare sempre che l'accessorio posto sulla guida apposita non vada in collisione con il letto o con il/la paziente.
- ❖ Non mettere mai i supporti direttamente al di sopra delle pedaliere.



Fig. Sponda per accessori

### Capacità di carico:

- ❖ La capacità di carico massima è 5 kg per gancio.
- ❖ La capacità di carico massima per sponda è 10 kg.

### Accessori idonei ad essere sospesi alla sponda per accessori:

- ❖ Supporto per sacca urina
- ❖ Supporto per flacone urina
- ❖ Supporto cannula
- ❖ Supporto per flacone radon
- ❖ Sponda su guida DIN per accessori

### 13.4.1 Supporto per flacone urina



Fig. Supporto per flacone di urina

Il supporto per flacone urina è concepito per mettere il flacone dell'urina nel contenitore metallico.

### Posizionamento:

- ❖ Sulla sponda per accessori

### Capacità di carico:

- ❖ Il carico massimo del supporto è di 10 kg.

### 13.4.2 Supporto per flacone radon



Avvertenza

**Rischio di danni al letto o lesioni al personale o ai pazienti per uso non corretto!**

- ❖ Verificare che il tubo sia sufficientemente lungo da impedire di strappare il drenaggio quando si manopola il/la paziente.



Fig. Supporto per flacone di radon

Il supporto per il flacone di radon è concepito per posizionare due flaconi di radon.

### Posizionamento:

- ❖ Sulla sponda per accessori

### Capacità di carico:

- ❖ Il carico massimo del supporto è di 10 kg.

## 13.5 Supporto bombola di ossigeno



**Avvertenza**

**Rischio di lesioni da parte del supporto della bombola di ossigeno o per uso non corretto dovuto a trasporto malaccorto.**

- ❖ Verificare che il supporto della bombola di ossigeno sia ben sistemato nella posizione corretta.
- ❖ Quando si sposta o si manovra il letto dotato di supporto per bombola di ossigeno, fare attenzione alle persone o agli oggetti nelle immediate vicinanze.
- ❖ Verificare che la valvola della bombola di ossigeno non sia danneggiata a causa di manipolazione o posizionamento malaccorti o non corretti.

Il supporto per la bombola di ossigeno è concepito per il posizionamento e il trasporto di bombole di ossigeno. È possibile utilizzare bombole di ossigeno con un peso di 15 kg e un volume di 5 litri.

**Varianti e corretto posizionamento dei supporto per bombole di ossigeno:**

- Supporto per bombola di ossigeno orizzontale
- Supporto per bombola di ossigeno verticale

**Posizionamento:**

- Sulla barra sotto la testata

**Capacità di carico:**

- Il carico massimo del supporto è di 15 kg.



Fig. Supporto orizzontale



Fig. Supporto verticale

## 13.6 Scatola portatutto – tasca sulle sponde laterali



Fig. Scatola portatutto

La tasca “portatutto” è concepita per tenere piccoli oggetti personali del/della paziente (per es. occhiali, cellulare, chiavi, ecc.)

**Posizionamento:**

- Sull'estremità superiore della sponda laterale

**Capacità di carico:**

- La capacità massima della scatola è di 2 kg.

# LINET

## 13.7 Supporto estremità letto



Fig. Supporto estremità del letto

Il supporto per l'estremità letto è concepito per sospendere l'estremità del letto rimosso.

**Posizionamento:**

- Sul bordo superiore dell'estremità del letto

## 13.8 Portanome



Fig. Portanome

Il portanome è concepito per mettere il nome del paziente nel supporto.

**Posizionamento:**

- Alla metà del bordo superiore dell'estremità del letto

## 13.9 Supporto diagramma



Il supporto diagramma è concepito per mettere i diagrammi che registrano le condizioni di salute del/della paziente.

**Posizionamento:**

- Alla metà del bordo superiore dell'estremità del letto

Fig. Supporto diagramma

## 13.10 Supporto ricevitori



Avvertenza

### Rischio di lesioni al/paziente o danni al supporto per posizionamento non corretto!

- ❖ Non mettere mai il supporto dei ricevitori sul bordo inclinato dell'estremità del letto.
- ❖ Non mettere mai il supporto del ricevitore sulle impugnature vicino al dispositivo di controllo Mobilift.
- ❖ Il supporto per il ricevitore deve essere posizionato sulle sponde laterali.
- ❖ Verificare che il supporto del ricevitore non entri in collisione con parti mobili del letto o paziente.

Concepito per mettere i ricevitori sul supporto delle sponde laterali.



Fig. Posizionamento corretto del supporto ricevitore

### Posizionamento:

- Sull'estremità superiore della sponda laterale

### Montare il supporto al letto come segue:

- ❖ Mettere il ricevitore sull'impugnatura della sponda laterale
- ❖ Mettere il ricevitore nel supporto

## 13.11 Mensola monitor



Avvertenza

### Rischio di lesioni da parte delle mensola a causa di utilizzo non corretto!

- ❖ Non mettere mai pompe di infusione sulla mensola.
- ❖ È vietato mettere la mensola sul letto con le estremità rimosse.
- ❖ La mensola deve essere messa solo ai piedi del letto.



Fig. Mensola monitor in posizione operativa

La mensola per il monitor è concepita per essere posizionata ai piedi del letto. Dopo il posizionamento la mensola deve essere rivolta verso il letto.

### Controllo della mensola:

#### Posizione operativa:

- ❖ Mettere la mensola sulle boccole ai piedi del letto. La parte più lunga della mensola è in direzione del letto.
- ❖ Sbloccare la mensola tirando la leva di blocco.
- ❖ Rivoltare la mensola nel letto.

#### Posizione per la conservazione:

- ❖ Sbloccare la mensola tirando la leva di blocco.
- ❖ Rivoltare la mensola in modo che corrisponda verticalmente all'estremità del letto.

# LINET

## Posizione:

- Sulle boccole agli angoli ai piedi del letto

## Capacità di carico:

- Il carico massimo della mensola è di 35 kg.

## 13.12 Supporto compressore



Fig. Supporto compressore

Il supporto del compressore è concepito per rivolgere il compressore ai piedi del letto.

## Posizionamento:

- Ai piedi del letto tra le impugnature

## Capacità di carico:

- Il carico massimo del supporto è di 10 kg.

## 13.13 Supporto a torre



Fig. Supporto a torre

Il supporto a torre è concepito per mettere l'asciugamani sul supporto.

## Posizionamento:

- Sull'estremità del letto verso le impugnature

## Capacità di carico:

- Il carico massimo del supporto è di 2 kg.



## 13.14 Supporto estensione



Avvertenza

### Rischio di lesioni al/paziente a causa di utilizzo non corretto!

- ❖ È vietato mettere il supporto dell'estensione sul letto con le estremità rimosse.



Il supporto è concepito per posizionare l'estensione.

#### Posizionamento:

- Sulle boccole agli angoli ai piedi/alla testata del letto

#### Capacità di carico:

- Il carico massimo del supporto è di 75 kg.

#### Montare il supporto per l'estensione come segue:

- ❖ Inserire il supporto sulle boccole agli angoli ai piedi/alla testata del letto
  - Il tubo orizzontale sporge fuori dal letto.
- ❖ Verificare che il perno di sicurezza sia fermamente bloccato nelle boccole.

Fig. Supporto estensione

## 13.15 Protezioni morbide per sponde laterali



Attenzione

### Rischio di lesioni alle protezioni a causa di utilizzo non corretto!

- ❖ Abbassare sempre le protezioni prima di trasportare il letto.
- ❖ Togliere sempre l'inserito in schiuma dalle protezioni prima del lavaggio.
- ❖ Verificare che le reti trasparenti siano sugli elementi di controllo del letto. In caso di loro sostituzione c'è rischio di danni alle protezioni.

Le protezioni mobili per le sponde laterali sono concepite per sollevare il/la paziente in sicurezza mentre sta sul letto. Le protezioni salvaguardano il/la paziente da lividi causati dalle sponde del letto.

### Installare le protezioni come segue:

- ❖ Aprire la cerniera nella parte bassa della protezione.
- ❖ Mettere la protezione sulla sponda laterale in modo che la rete trasparente si trovi sull'elemento di controllo o di informazione del letto (indicatori ad angolo, Mobilift).
  - Sponda lato testata – 2 reti: una per Mobilift + indicatore angolo, la seconda per dispositivo di controllo sponda laterale
  - Sponda lato piedi – 1 rete: per indicatore angolo
- ❖ Chiudere la cerniera sulla protezione della sponda laterale.

### Smontare le protezioni come segue:

- ❖ Aprire la cerniera nella parte bassa della protezione.
- ❖ Tirare verso il basso la protezione dalla guida facendo attenzione a che non si danneggi.
- ❖ Chiudere la cerniera sulla protezione della sponda laterale.
- ❖ Conservare le protezioni in un posto idoneo e asciutto adatto alla conservazione di dispositivi medici.



Fig. Letto con protezioni delle sponde laterali montate

## 13.16 Protector®

Protector® non è un componente del letto. Protector® è disponibile come optional



Fig. Protector® chiuso



Fig. Protector® aperto

1. Pulsante di sblocco
2. Tubo Protector®
3. Boccola per Protector®



Fig. Spina di sicurezza ancorata nella boccola



**AVVERTENZA**

### Rischio di lesioni in seguito a caduta del paziente dal letto!

- ❖ Assicurarsi che Protector® sia saldamente ancorato alla boccola.
- ❖ Per controllare la stabilità, spingere in alto Protector® senza toccare il pulsante di rilascio.
- ❖ Controllare sempre che la sponda sia correttamente bloccata.



**AVVERTENZA**

### Rischio di danni al letto o lesioni al paziente!

- ❖ Non montare la testiera sulla boccola degli accessori (3).
- ❖ Non montare l'asta di sollevamento sulla boccola degli accessori (3) alla pediera.
- ❖ Non usare Protector® con estensione del letto.

### Montare Protector® in posizione chiusa nel modo seguente:

- ❖ Inserire il tubo di Protector® (2) nella boccola presso la pediera del letto (3) in modo che sia rivolto verso la sponda.
- ❖ La spina di sicurezza deve essere fissata al suo posto.

### Montare Protector® in posizione aperta nel modo seguente:

- ❖ Inserire il tubo di Protector® (2) nella boccola presso la pediera del letto (3) in modo che sia rivolto in fuori dal letto.

### Smontare Protector® nel modo seguente:

- ❖ Premere e tenere premuto il pulsante di rilascio (1).

- ❖ Spingere Protector® in alto.

## 13.17 Estensione sponde laterali – „Extender®“ per sponde laterali controllate dall'alto (SR55)



### Avvertenza

#### Rischio di lesioni o collisione a causa di utilizzo non corretto!

- ❖ Extender® può essere utilizzato solo con sponde laterali singole pieghevoli. Il fabbricante non si riterrà responsabile per eventuali conseguenze nel caso Extender® venga utilizzato con altri tipi di sponde laterali.
- ❖ Se viene installato Extender® deve essere tenuto presente il movimento del letto.
- ❖ L'utilizzo di Extender® in maniera diversa da quella descritta in questo manuale d'uso è a responsabilità del personale. Il fabbricante non si riterrà responsabile per un utilizzo non corretto!

Nel caso sul letto sia stato messo un materasso più alto di quello raccomandato, si consiglia di utilizzare Extender® (modello numero SR55). Extender® si utilizza per aumentare l'altezza delle sponde laterali e contribuire a tenere il paziente al sicuro. Extender® è concepito solo per sponde laterali singole pieghevoli.

#### Si raccomanda di utilizzare Extender® solo con i seguenti materassi:

- Materasso passivo: altezza massima 22 cm
- Materasso attivo: altezza massima 22 cm
  - Virtuoso

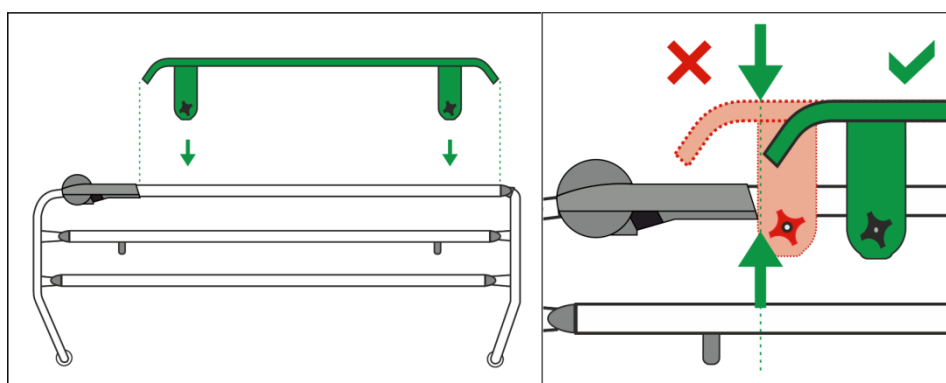


Fig. Installazione di Extender®

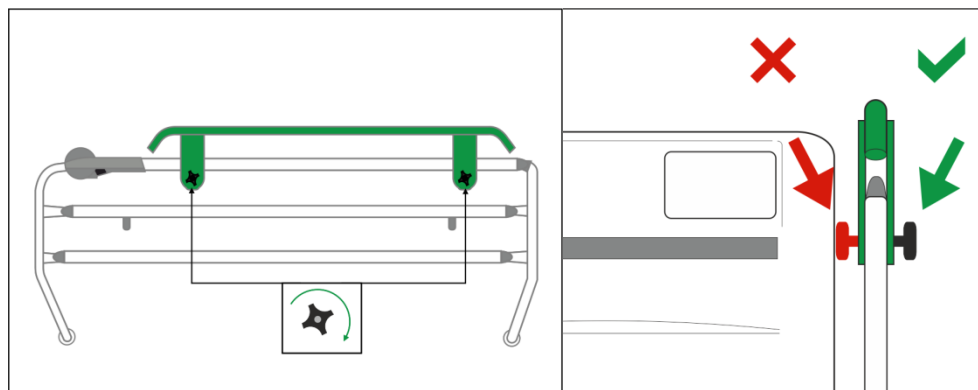


Fig. Fissaggio di Extender®

**Installare Extender® come segue:**

- ❖ Mettere Extender® (senza fissare le viti) sul bordo superiore della sponda laterale. Le sponde laterali devono essere in posizione superiore. Il foro quadrato deve essere rivolto alla piattaforma del materasso.
- ❖ Inserire le viti dall'interno del letto, facendole passare attraverso i fori di fissaggio di Extender®.
- ❖ Fissare le viti non dadi a rosetta in plastica e stringere. I dadi a rosetta devono essere rivolti all'esterno del letto.
- ❖ Verificare che Extender® sia fissato correttamente spingendolo lateralmente.

## 13.18 Schienale per raggi X (opzionale)



Fig. Opzione raggi X con schienale

Su richiesta è possibile dotare Eleganza 2 di uno schienale traslucido per raggi x realizzato in HPL. Il lettino è dotato di un supporto per cassetta radiografica posizionato sotto allo schienale. Questo design consente di ottenere le immagini a raggi x dei polmoni e della parte superiore del corpo del paziente senza spostarlo.

**NOTA:** Il lettino dotato di schienale per raggi x non può essere dotato dello Junior Kit.

### Punti necessari prima dell'esame:

- ❖ Assicurarsi che il paziente sia al centro del letto.
- ❖ Regolare lo schienale verso l'alto utilizzando una delle funzioni di posizionamento del lettino.
- ❖ Inserire la cassetta radiografica dal lato più ampio **1**.
- ❖ Posizionare la cassetta come desiderato utilizzando il dispositivo di scorrimento **2**.
- ❖ Bloccare il dispositivo di scorrimento **2**.
- ❖ Bloccare il perno di sicurezza **3**.

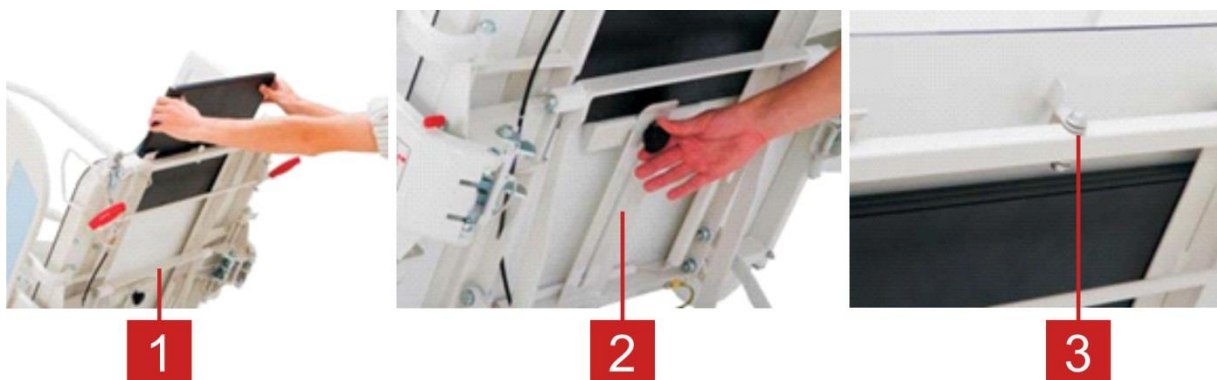


Fig. Supporto cassetta

1. Tenuta cassetta
2. Dispositivo di scorrimento cassetta
3. Perno di sicurezza bloccato

## 13.19 SafeSense® 3



### ATTENZIONE

Il letto Eleganza 2 è compatibile con la versione autonoma del sistema di monitoraggio SafeSense® 3 e con il sistema di monitoraggio SafeSense® 3 nella versione per Eleganza 2. Il letto Eleganza 2 deve essere predisposto per SafeSense® 3 e pronto all'uso con SafeSense® 3 nella versione per Eleganza 2, pertanto la compatibilità dipende dalla configurazione del letto.

### Scopo:

Il sistema di monitoraggio SafeSense® 3 è destinato all'uso per il rilevamento continuo automatico, senza contatto e discreto della mobilità del paziente nel letto, in uscita dal letto e per il rilevamento continuo dell'umidità all'interno di strutture sanitarie e case di cura.

### Descrizione del sistema di monitoraggio SafeSense® 3 nella versione per Eleganza 2:

- Hub SafeSense® 3
- Componente a forma di pettine per l'aggancio dei connettori collegati all'hub
- Supporto per hub
- Air Pad (cuscinetto ad aria) SafeSense® 3
- Tubo dell'aria
- Cavi (cavo chiamata infermiere, cavo LAN)
- Wetness Pad (cuscinetto per umidità) con relativo cavo (opzionale)

### Posizionamento:

La Hub Box (scatola dell'hub) deve essere posizionata in modo sicuro sulla barra porta-accessori sul lato destro del letto Eleganza 2. L'Air Pad (cuscinetto ad aria) deve essere fissato sullo schienale del letto Eleganza 2 e sotto il materasso compatibile. Il Wetness Pad (cuscinetto per umidità) deve essere posizionato sulla sezione di seduta del materasso compatibile e sul tubo dell'aria e ciascun cavo deve essere installato in sicurezza secondo le istruzioni per l'uso del sistema di monitoraggio SafeSense® 3.

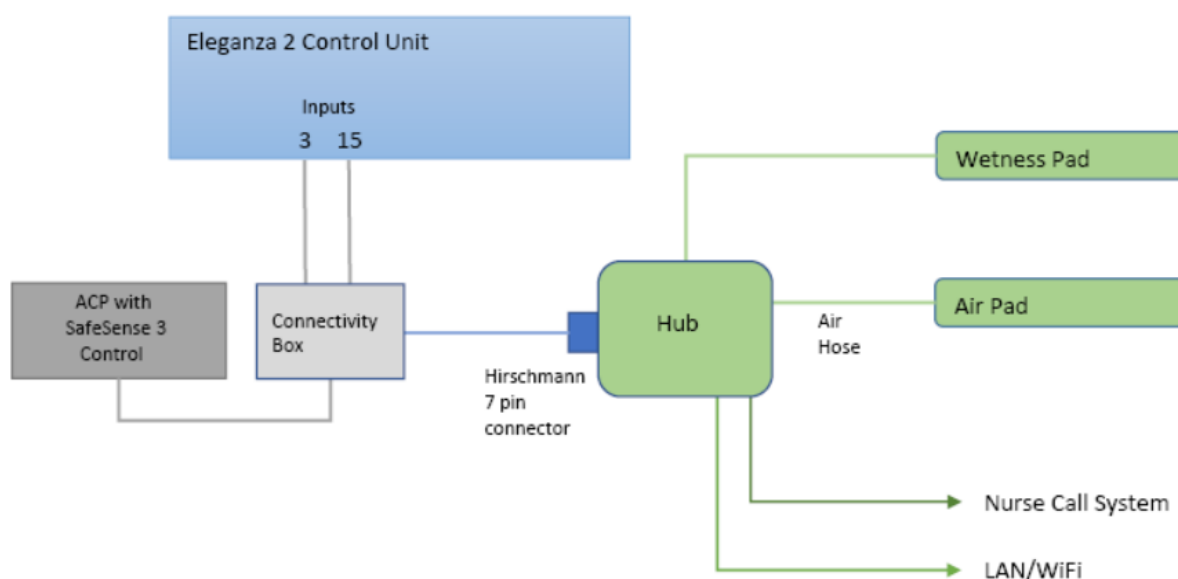


Fig. Diagramma del sistema di monitoraggio SafeSense® 3 con letto Eleganza 2

## 13.20 Materasso

**Il letto Eleganza 2 è progettato per le seguenti maximal dimensioni del materasso:**

- 200 cm x 90 cm x 14 cm - Sponde intere abbassabili
- 200 cm x 90 cm x 24 cm - Sponde intere abbassabili con Extender
- 200 cm x 90 cm x 14 cm - Semisponde in plastica

**Il fabbricante raccomanda l'uso dei seguenti sistemi di materassi sul letto Eleganza 2:**

- EffectaCare 10, EffectaCare 20, PrimaCare 10, PrimaCare 20, CliniCare 10, CliniCare 20, CliniCare 30

**NOTA:** L'altezza massima raccomandata per il materasso è 14 cm per i sponde intere abbassabili e 14 cm per i semisponde in plastica. Materassi più alti non sono conformi alla tecnica di misurazione determinata nello standard EN 60601-2-52:2010 e LINET® non raccomanda l'uso di tali materassi.



## 14 Pulizia e disinfezione

### AVVERTENZA!

#### **Rischio di lesioni quando si lavora sul letto!**

- Prima di montaggio, smontaggio, pulizia e manutenzione verificare che tutte le funzioni di regolazione siano bloccate.
- Durante le procedure di pulizia assicurarsi che il letto sia scollegato dalla rete elettrica.
- Fare attenzione in particolare quando si puliscono meccanismi mobili o di controllo del letto per impedire l'attivazione, l'intrappolamento o lo schiacciamento involontari.
- La pulizia deve essere affidata a persone che sono state addestrate a controllare il letto.

### AVVERTENZA!

#### **Rischio di danni al letto per utilizzo di detersivi o procedure di pulizia non corretti!**

- Il letto non è lavabile a macchina.
- Il letto non è concepito per essere pulito a spruzzo, a doccia né a pressione o con pulitori a vapore.
- La scelta di detersivi/disinfettanti e della loro corretta concentrazione è affidata alla persona responsabile incaricata di pulizia/disinfezione secondo le informazioni fornite in questo manuale.
- Non utilizzare mai germicidi o altri radianti per la disinfezione del letto se essi agiscono direttamente sul letto stesso.
- Seguire queste istruzioni e il dosaggio prescritto dal fabbricante dei detersivi.
- Il mancato rispetto delle procedure consigliate può avere come conseguenze danni o deterioramento delle condizioni del letto.
- Controllare se i detersivi e i disinfettanti utilizzati sono compatibili con i materiali del prodotto. Per informazioni, consultare la tabella seguente.

COMPONENTI DEL LETTO DA PULIRE	MATERIALI (SUPERFICI DEI COMPONENTI DEL LETTO INDICATI)		
<b>Non sottoporre a pulizia i componenti non indicati in questa colonna!</b>	<b>L'utente competente è responsabile di verificare se i detergenti e i disinfettanti utilizzati sono compatibili con i materiali menzionati.</b>		
Testiera e pediera	Polipropilene (PP) + acciaio verniciato		
Sponde laterali della testa e sponde laterali dei piedi	Polipropilene (PP) + Acrilonitrile butadiene stirene (ABS) + Poliammide (PA6) + Acciaio verniciato		
Pannelli del piano rete (Schienale)	Coperture del piano rete in plastica soffiata Polipropilene (PP)	Versione con porta-cassette per raggi X: Laminato ad alta pressione (HPL)	Coperture del piano rete in plastica Acrilonitrile butadiene stirene (ABS)
Pannelli del piano rete (sezione gambe, sezione talloni)	Coperture del piano rete in plastica soffiata Polipropilene (PP)	Coperture del piano rete in plastica Acrilonitrile butadiene stirene (ABS)	
Seduta	Polipropilene (PP)		
Ruote	Poliuretano (PUR) + Polipropilene (PP)		
Leve di comando delle ruote	Standard: Poliammide (PA6) + Elastomero termoplastico (TPE)		
Telaio del piano rete	Poliammide (PA6) + Acciaio verniciato		
Colonne	Alluminio (Al) + Acrilonitrile butadiene stirene (ABS) + Poliossimetilene (POM)		
Copertura del basamento	Copertura del basamento in due parti: Acrilonitrile butadiene stirene (ABS) + Acciaio verniciato	Copertura del basamento in una parte: Acrilonitrile butadiene stirene (ABS)	
Pannelli angolari	Acrilonitrile butadiene stirene (ABS)		
Paracolpi	Polipropilene (PP)		
Tastiere (pannello di controllo dell'addetto, ricevitore, elementi di controllo integrati nelle sponde laterali)	Polietilene tereftalato (PET)		
Leve CPR	Polipropilene (PP)		
Etichette	Polietilene tereftalato (PET)		
Barra porta-accessori	Poliossimetilene (POM) + Acciaio verniciato		
Attuatori	Poliammide (PA6) + Alluminio (Al)		

## 14.1 Istruzioni di sicurezza per la pulizia e la disinfezione del letto

### Preparazione per la pulizia:

- ❖ Portare il letto nel punto in cui sarà eseguita la procedura di pulizia e azionare il freno del letto.
- ❖ Posizionare la piattaforma del materasso nella posizione più alta e lo schienale e il poggiascose in modo che il retro di tali parti sia accessibile per la pulizia.
- ❖ Bloccare tutte le funzioni di regolazione del letto per prevenire regolazioni involontarie o lesioni durante la pulizia.
- ❖ Scollegare il letto dalla rete elettrica.
- ❖ Verificare che tutti i connettori siano correttamente fissati (dispositivi di controllo, attuatori e unità di controllo).

### Consigli per la pulizia:

- ❖ Utilizzare solo detergenti pensati per la pulizia di dispositivi medici.
- ❖ Diluire i detergenti secondo le istruzioni del fabbricante degli stessi.
- ❖ Non utilizzare mai acidi o basi forti. Il range del pH ottimale è 6-8.
- ❖ Non utilizzare mai polveri abrasive, lana di acciaio o altri materiali e detergenti che potrebbero danneggiare la superficie del letto.
- ❖ Non utilizzare mai detergenti con solventi che potrebbero avere effetti sulla struttura e sulla consistenza della parti in plastica (benzene, toluene, acetone, ecc.).

### Procedura di pulizia:

- ❖ Pulire il letto con un materiale tessile umido, ben strizzato.
- ❖ Il detergente può essere applicato spruzzandolo sul letto o sul materiale tessile.
- ❖ Eseguire pulizia e disinfezione del letto nei tempi appropriati. I tempi per pulizia e disinfezione devono essere scelti a seconda del livello di contaminazione del letto e delle modalità di pulizia (quotidiana, prima di cambiare paziente o completa).
- ❖ Pulire con cautela e solo il lato esterno delle parti elettroniche che potrebbero essere contaminate. Non aprire mai i connettori per pulizia o disinfezione. Tali componenti non devono essere esposti in modo prolungato o continuo all'umidità.
- ❖ Dopo la procedura di pulizia e disinfezione lasciar asciugare completamente il letto.
- ❖ Dopo aver asciugato il letto mettere di nuovo il materasso sulla piattaforma.
- ❖ Dopo aver asciugato il letto verificarne le funzioni.

## 14.2 Istruzioni generali per pulizia e disinfezione

### 14.2.1 Pulizia giornaliera

Si raccomanda di pulire tutte le parti del letto che vengono a contatto con paziente o personale (per es, sponde laterali, estremità del letto, ricevitori, sollevatori, ecc.) e tutte le impugnature, gli elementi di controllo e le sponde per accessori.

### 14.2.2 Pulizia prima di cambiare paziente

Si raccomanda di pulire e disinfettare completamente tutte le parti del letto che vengono a contatto di paziente o personale (vedere pulizia giornaliera), piattaforma del materasso, colonne, coperture sotto carrelli e materasso.

### 14.2.3 Pulizia completa / pulizia prima del primo utilizzo

Si consiglia di pulire completamente il letto prima del primo utilizzo e poi almeno una volta ogni 4-8 settimane.

### 14.2.4 Eliminazione di fuoriuscite di liquido

Le fuoriuscite di liquidi devono essere eliminate appena possibile. Prima di eliminare le fuoriuscite di liquido, scollegare sempre il letto dalla rete elettrica. Alcuni liquidi utilizzati nel settore sanitario possono provocare macchie permanenti.

### 14.2.5 Danni ai materassi in schiuma

I materassi devono essere controllati periodicamente per eventuali rotture o fori che potrebbero avere effetti sulla loro integrità, resistenza all'acqua o resistenze alle infezioni provenienti dalla copertura. A seconda del tipo di danni alla copertura, contattare il reparto assistenza del fabbricante.

## 14.3 Modalità di pulizia e disinfezione

Parte del letto – Eleganza 2	P e d giornaliera	P e d al cambio di paziente	P e d complete
Sponde laterali (adesivi)			
■ Plastica divisa	<input checked="" type="checkbox"/>	<input checked="" type="checkbox"/>	<input checked="" type="checkbox"/>
■ Singolo pieghevole	<input checked="" type="checkbox"/>	<input checked="" type="checkbox"/>	<input checked="" type="checkbox"/>
Meccanismo sponde laterali	<input checked="" type="checkbox"/>	<input checked="" type="checkbox"/>	<input checked="" type="checkbox"/>
Estremità del letto (adesivi)	<input checked="" type="checkbox"/>	<input checked="" type="checkbox"/>	<input checked="" type="checkbox"/>
Dispositivi di controllo (cavi)	<input checked="" type="checkbox"/>	<input checked="" type="checkbox"/>	<input checked="" type="checkbox"/>
Coperture piattaforma materasso	<input checked="" type="checkbox"/>	<input checked="" type="checkbox"/>	<input checked="" type="checkbox"/>
Coperture sotto carrelli	<input checked="" type="checkbox"/>	<input checked="" type="checkbox"/>	<input checked="" type="checkbox"/>
Colonne telescopiche	<input checked="" type="checkbox"/>	<input checked="" type="checkbox"/>	<input checked="" type="checkbox"/>
Respingenti d'angolo	<input checked="" type="checkbox"/>	<input checked="" type="checkbox"/>	<input checked="" type="checkbox"/>
Cavo di rete	<input checked="" type="checkbox"/>	<input checked="" type="checkbox"/>	<input checked="" type="checkbox"/>
Struttura sotto carrelli	<input checked="" type="checkbox"/>	<input checked="" type="checkbox"/>	<input checked="" type="checkbox"/>
Rotelle	<input checked="" type="checkbox"/>	<input checked="" type="checkbox"/>	<input checked="" type="checkbox"/>
Attuatori	<input checked="" type="checkbox"/>	<input checked="" type="checkbox"/>	<input checked="" type="checkbox"/>

## 14.4 Pulizia a vapore

### AVVERTENZA !

**Prima, durante e dopo ogni pulizia a vapore, attenersi alle istruzioni del manuale d'uso del letto!**

☞ Il letto si potrebbe danneggiare e LINET sospenderà la garanzia del letto nel caso in cui non ci si attenga a queste istruzioni.

- ❖ Prima di eseguire la pulizia a vapore scollegare il letto dalla rete elettrica.
- ❖ Per la pulizia a vapore del letto utilizzare solo pulitori a vapore destinati ai dispositivi medici.
- ❖ Il personale medico è autorizzato a eseguire la pulizia a vapore del letto solo in conformità con il manuale d'uso del letto e con il manuale d'uso del pulitore a vapore.
- ❖ Per evitare eccessiva condensa sulla superficie del letto, prima di eseguire la pulizia a vapore, attendere che il letto raggiunga la stessa temperatura dell'ambiente in cui verrà eseguita tale pulizia.
- ❖ Non utilizzare prodotti chimici insieme al pulitore a vapore.
- ❖ La velocità della pulizia a vapore (velocità di esecuzione) non deve essere inferiore a 10 cm al secondo. Prima che il vapore bollente venga applicato nuovamente nello stesso punto, deve avvenire una compensazione termica tra la superficie pulita e l'ambiente circostante.
- ❖ Impostare e controllare il parametro della temperatura sul pannello di controllo del pulitore a vapore. La temperatura del vapore non deve mai superare il valore di 90 °C. La pressione impostata non deve superare il valore di 5 bar.
- ❖ Pulire le etichette presenti sul letto con vapore a bassa pressione e durante la pulizia a vapore evitare il contatto meccanico con il materiale delle etichette. Non utilizzare spazzole per pulire le etichette.
- ❖ Per la pulizia di parti del letto non metalliche e dei componenti elettrici non utilizzare accessori come un tubo flessibile con ugello ad alta pressione.
- ❖ Per ridurre la pressione del pulitore a vapore, utilizzare il pulitore a vapore solo con spazzole morbide non metalliche e con un panno morbido.
- ❖ Durante la pulizia a vapore non lasciare aperti i connettori dei componenti elettrici, per evitare che il vapore e l'acqua penetrino al loro interno.
- ❖ Durante la pulizia a vapore del letto fare attenzione a non surriscaldare e danneggiare parti delicate del letto, ad esempio tastiere degli elementi di controllo, display, unità di controllo, attuatori, connettori, decori ed etichette.
- ❖ Dopo la pulizia a vapore lasciare asciugare la superficie del letto almeno per 60 minuti e non usare il letto finché la temperatura ambiente e la temperatura del letto non siano compensate. Dopo la pulizia a vapore, non collegare mai la spina del cavo di alimentazione alla rete elettrica finché non è completamente asciutta.
- ❖ Dopo ogni pulizia a vapore è necessario verificare se ogni elemento di controllo del letto funziona come indicato nel manuale d'uso del letto.

## 15 Ricerca guasti

Errore/Difetto	Causa	Soluzione
Regolazione con pulsanti di posizione impossibile	Il pulsante GO non è stato premuto	Premere il pulsante GO
	La funzione è stata disabilitata sul pannello di comando del supervisore	Abilitare la funzione disabilitata
	Motori di azionamento non alimentati Motori di azionamento difettosi Batteria difettosa	Controllare la connessione di rete Avvertire il reparto di assistenza.
	La spina è stata inserita in modo errato	Inserire la spina di rete in modo corretto
	Scatola elettrica difettosa	Avvertire il reparto di assistenza
	Elemento di comando difettoso	Avvertire il reparto di assistenza
Regolazione altezza/inclinazione del piano rete difettosa	È presente un oggetto sulla copertura del carrello	Rimuovere l'oggetto
	La funzione è stata disabilitata sul pannello supervisore	Abilitare la funzione disabilitata
	Motori di azionamento non alimentati Motori di azionamento difettosi Batteria difettosa	Controllare la connessione di rete Avvertire il reparto di assistenza
	La spina è stata inserita in modo errato	Inserire la spina di rete in modo corretto
	Scatola elettrica difettosa	Avvertire il reparto di assistenza
	Elemento di comando difettoso	Avvertire il reparto di assistenza
Abbassamento dello schienale dalla posizione sollevata non possibile	Un oggetto si trova sotto allo schienale o nel meccanismo di azionamento	Rimuovere l'oggetto
	La maniglia di blocco è difettosa	Avvertire il reparto di assistenza
Impossibile regolare le sponde	Il blocco delle sponde è sporco	Pulire il meccanismo di blocco
	La maniglia di blocco è difettosa	Avvertire il reparto di assistenza
I freni sono guasti	I freni sono bloccati dalla sporcizia	Pulire il sistema frenante
	Il meccanismo del freno è difettoso	Avvertire il reparto di assistenza



**Pericolo**

### **Pericolo di morte dovuto a scossa elettrica!**

- ❖ In caso di guasto, far controllare il motore elettrico, la scatola elettrica o altre parti elettriche solamente da personale qualificato.
- ❖ Non aprire le coperture di protezione del motore elettrico o della scatola elettrica.

## 16 Manutenzione



### AVVERTENZA!

#### Rischio di lesioni durante il lavoro sul letto!

- ▶ Assicurarsi che il letto sia scollegato dalla rete di alimentazione prima dell'installazione, della messa in servizio, della manutenzione e della disinstallazione.
- ▶ Assicurarsi che le ruote siano bloccate prima dell'installazione, durante l'assistenza, la manutenzione e la disinstallazione.



### AVVERTENZA!

#### Rischio di lesioni dovute a letto difettoso!

- ▶ Il letto difettoso deve essere riparato immediatamente.
- ▶ Se il difetto non può essere riparato, non utilizzare il letto.



### CAUTELA!

#### Danni materiali dovuti a manutenzione non corretta!

- ▶ Accertarsi che i gli interventi di manutenzione siano eseguiti solo dal servizio assistenza clienti o da personale autorizzato (certificato dal produttore).
- ▶ Se il difetto non può essere riparato, non utilizzare il letto.

LINET® consiglia di attaccare la targhetta di manutenzione al letto.

### 16.1 Manutenzione regolare

- ▶ Verificare l'usura delle parti mobili in modo regolare.
- ▶ Eseguire un controllo visivo del prodotto (con la nota di consegna, se necessario) in modo regolare.
- ▶ Chiedere al reparto assistenza del produttore l'invio dei ricambi originali in assenza di eventuali componenti.
- ▶ Chiedere al reparto assistenza del produttore la sostituzione di eventuali parti danneggiate del prodotto con ricambi originali.
- ▶ Verificare il corretto funzionamento dell'accumulatore. Scollegare il letto dall'alimentazione di rete per controllare il segnale dell'indicatore dell'accumulatore secondo le istruzioni per l'uso.
- ▶ Sostituire l'accumulatore se non funziona correttamente.
- ▶ Controllare in modo regolare che tutti gli accessori funzionino correttamente.
- ▶ Sostituire immediatamente gli accessori danneggiati.

### 16.2 Parti di ricambio

L'etichetta di serie è collocata sul telaio del piano rete. L'etichetta di serie contiene informazioni per reclami e ordini di parti sostitutive.

#### Informazioni sulle parti di ricambio possono essere richieste a:

- Assistenza clienti del produttore
- Reparto vendite

## 16.3 Controlli tecnici di sicurezza



### AVVERTENZA!

#### Rischio di lesioni dovute a errati controlli tecnici di sicurezza!

- ▶ Accertarsi che i controlli tecnici di sicurezza siano eseguiti solo dal servizio assistenza clienti o da personale autorizzato (certificato dal produttore).
- ▶ Verificare che i controlli tecnici di sicurezza siano annotati nel registro di assistenza e manutenzione.

**I controlli tecnici di sicurezza del letto ospedaliero devono essere eseguiti almeno una volta ogni 12 mesi.**

La procedura per l'esecuzione dei controlli tecnici di sicurezza è stabilita nella norma EN 62353:2014.

**NOTA** Su richiesta, il produttore fornisce la documentazione di servizio (ad esempio schemi elettrici, elenchi dei componenti, descrizioni, istruzioni per la calibrazione, ecc.) al personale addetto alla manutenzione, per la riparazione delle apparecchiature elettromedicali per le quali il produttore prevede la riparazione da parte del personale.

## 17 Smaltimento

### 17.1 Protezione dell'ambiente

LINET® è consapevole dell'importanza della protezione dell'ambiente per le generazioni future. All'interno dell'azienda, il sistema di gestione ambientale è applicato nel rispetto degli standard internazionali ISO 14001. La conformità a questo standard viene controllata annualmente dalla verifica esterna eseguita da un'azienda autorizzata. In base alla Direttiva 2002/96/CE (Direttiva RAEE sui rifiuti di apparecchiature elettriche ed elettroniche), l'azienda LINET, s. r. o. è registrata nell'elenco dei produttori di apparecchiature elettriche ed elettroniche (Seznam výrobců elektrozařizení) del Ministero dell'Ambiente della Repubblica Ceca (Ministry of Environment and Nature - Ministerstvo životního prostředí).

I materiali utilizzati in questo prodotto non sono pericolosi per l'ambiente. I prodotti LINET®, che soddisfano i requisiti validi della legislazione nazionale ed europea nelle aree RoHS e REACH, non contengono sostanze vietate in quantità eccessive.

Nessuna delle parti in legno è costruita con legname proveniente da alberi tropicali (come mogano, palissandro, ebano, teak, ecc.) o dalla regione amazzonica o altre foreste pluviali. Il rumore del prodotto (livello di pressione sonora) soddisfa i requisiti delle normative per la protezione della salute pubblica contro effetti indesiderati di rumore e vibrazioni negli spazi interni protetti degli edifici (in conformità allo standard IEC 60601-2-52). I materiali di imballaggio usati sono conformi ai requisiti della relativa normativa (Zákon o obalech). Per lo smaltimento dei materiali di imballaggio a seguito dell'installazione dei prodotti, contattare il rappresentante commerciale o l'assistenza clienti per usufruire di un ritiro gratuito attraverso una società autorizzata (ulteriori informazioni sul sito [www.linnet.cz](http://www.linnet.cz))

### 17.2 Smaltimento

L'obiettivo principale degli obblighi derivanti dalla Direttiva europea n. 2012/19/UE sui rifiuti di apparecchiature elettriche ed elettroniche (regolamentato a livello nazionale nella normativa n. 185/2001 Coll. e successive modifiche in materia di rifiuti e nel decreto del Ministero dell'ambiente n. 352/2005 Coll. e successive modifiche) è aumentare il riutilizzo, il recupero e il recupero dei materiali delle apparecchiature elettriche ed elettroniche al livello



# LINET

richiesto. In questo modo si evita la produzione di rifiuti e si eliminano i possibili effetti nocivi delle sostanze pericolose contenute nelle apparecchiature elettriche ed elettroniche sulla salute e sull'ambiente. Le apparecchiature elettriche ed elettroniche LINET® che dispongono di una batteria o di un accumulatore integrati sono progettate in modo che questi componenti usati possano essere rimossi in sicurezza dai tecnici qualificati di assistenza Linet®. È presente un'informazione relativa al tipo di batteria e accumulatore integrati.

## 17.2.1 In Europa

Per lo smaltimento delle apparecchiature elettriche ed elettroniche:

- ▶ Le apparecchiature elettriche ed elettroniche non devono essere smaltite come rifiuti domestici.
- ▶ Smaltire l'apparecchiatura in corrispondenza dei punti di raccolta o di prelievo designati.

Smaltimento di altre apparecchiature:

- ▶ L'apparecchiatura non deve essere smaltita come rifiuto domestico.
- ▶ Smaltire l'apparecchiatura in corrispondenza dei punti di raccolta o di prelievo designati.

Linet® partecipa a un sistema di raccolta con l'azienda di ritiro REMA System (vedere il sito [www.remasystem.cz/sberna-mista/](http://www.remasystem.cz/sberna-mista/)).

Portando le apparecchiature elettriche ed elettroniche in un punto di ritiro, è possibile partecipare al riciclaggio e risparmiare le risorse primarie delle materie prime proteggendo al contempo l'ambiente dagli effetti dello smaltimento non professionale.

## 17.2.2 Fuori dall'Europa

- ▶ Smaltire il prodotto o i suoi componenti in conformità alle leggi e ai regolamenti locali.
- ▶ Affidare lo smaltimento a un'impresa di smaltimento rifiuti autorizzata.

# 18 Garanzia

LINET® potrà essere ritenuta responsabile solo dell'affidabilità e della sicurezza dei prodotti utilizzati correttamente e revisionati in accordo con le linee guida sulla sicurezza.

### **In caso di gravi difetti che non possono essere riparati durante la manutenzione:**

- ❖ Non utilizzare più il letto.

Questo prodotto è coperto da una garanzia di 24 mesi, a partire dalla data d'acquisto. La garanzia copre tutti i difetti e gli errori legati alla produzione e ai materiali. Difetti ed errori derivanti da uso non corretto e da cause esterne non sono coperti. I reclami giustificati verranno risolti gratuitamente durante il periodo di garanzia. Per tutti i servizi di garanzia è necessario produrre la prova d'acquisto riportante la data d'acquisto. Sono in vigore le nostre norme e condizioni standard.

## 19 Dichiarazione AFSSAPS



Linet spol. s r.o., Želevčice 5, 274 01 Slaný, Czech Republic  
tel.: +420 312 576 111, fax: +420 312 522 668, e-mail: [info@linet.cz](mailto:info@linet.cz), web: [www.linet.cz](http://www.linet.cz)  
ID: 00507814, VAT: CZ00507814, KB Slaný, Kynského 549, IBAN CZK: CZ07 0100 0000 0000 5824 2141  
IBAN EUR: CZ80 0100 0000 1967 0969 0237, SWIFT: KOMBCZPP

Linet France SAS  
7 rue Augustin Fresnel, 37170 Chambray  
Lès Tours

SLANÝ 18.6.2014

### DECLARATION

Dichiaro che il nostro prodotto **Eleganza 2, dotato di doppia sponda laterale in plastica "Universal"** (modello n° 1GRA6728-XXX), è sicuro nelle condizioni di uso abituale in conformità con le istruzioni e che sono state adottate misure atte a garantire la conformità con la raccomandazione di AFSSAPS descritta nella lettera del 26.4.2010 (n° di riferimento DM-RECO 10/05, a seguito delle informazioni di dicembre con riferimento DM-RECO 09/05).

Il prodotto suddetto soddisfa in parte le norme EN 716-1 ed EN 716-2, precisamente nell'area tra il materasso, le sponde e le estremità di testa e di piede del letto.

Je certifie que notre produit **Eleganza 2 équipé de demi-barrières plastique « universelles »** (numéro de modèle 1GR6728-XXX) est sécuritaire dans des conditions normales d'utilisation et conformément aux instructions ; toutes les mesures nécessaires ont été apportées pour lui assurer la conformité aux exigences faites par l'AFSSAPS dans la Décision de Police Sanitaire du 26.4.2010 (n° de référence DM-RECO 10/05, faisant suite à l'information de décembre 2009 référencée DM-RECO 09/05).  
Ledit produit est conforme à la norme EN 716-1 et EN 716-2 particulièrement pour les espaces entre le matelas, les barrières et les panneaux de tête et pied du lit.

Ing. Tomáš Kolář  
Managing Director

## 20 Specifiche tecniche

Tutti i dati tecnici sono di carattere nominale e sono soggetti a tolleranze relative alla progettazione e alla produzione.

### 20.1 Specifiche meccaniche (versione standard)

Dimensioni esterne	
Con sponde laterali in plastica e paracolpi standard (10 cm)	223,3 cm x 99,5 cm
Dimensioni materasso	200 cm x 90 cm
Altezza massima del materasso	18 cm*
Lunghezza delle sponde laterali (semisponde in plastica)	
Testa	104,2 cm
Centrale	95,5 cm
Spazio sotto il letto	15 cm
Altezza delle sponde sopra il piano rete (senza materasso)	9 cm (min), 40 cm (max)
Allungamento piano rete	0 cm / 15 cm / 32 cm
Regolazione altezza piano rete	39,5 - 77,5 cm
Ruota (diametro)	15 cm
Angolo massimo schienale	64°
Massima inclinazione sezione talloni	15°
Angolo massimo poggiatesta	32°
Auto-regressione	11 cm
Posizione Trendelenburg	16°
Posizione anti-Trendelenburg	16°
Peso (in base all'attrezzatura)	156 kg
Carico di lavoro sicuro (inclusi materasso e accessori)	250 kg
Peso max paziente	
Ambiente di applicazione 1, 2	185 kg
Ambiente di applicazione 3, 5	215 kg
Carico max asta di sollevamento	75 kg

\* Il valore dipende dalla configurazione

## 20.2 Specifiche meccaniche (versione accorciata)

Dimensioni esterne	
Con sponde laterali in plastica e paracolpi standard (8,5 cm)	222 cm (212 cm) x 99,5 cm
Dimensioni materasso	190 cm x 90 cm
Altezza massima del materasso	18 cm*
Lunghezza delle sponde laterali (semisponde in plastica)	
Testa	104,2 cm
Centrale	95,5 cm
Spazio sotto il letto	15 cm
Altezza delle sponde sopra il piano rete (senza materasso)	9 cm (min), 40 cm (max)
Letto accorciato	0 cm / -10 cm
Regolazione altezza piano rete	39,5 - 77,5 cm
Ruota (diametro)	15 cm
Angolo massimo schienale	64°
Massima inclinazione sezione talloni	15°
Angolo massimo poggiatesta	32°
Auto-regressione	11 cm
Posizione Trendelenburg	16°
Posizione anti-Trendelenburg	16°
Peso (in base all'attrezzatura)	156 kg
Carico di lavoro sicuro (inclusi materasso e accessori)	250 kg
Peso max paziente	
Ambiente di applicazione 1, 2	185 kg
Ambiente di applicazione 3, 5	215 kg
Carico max asta di sollevamento	75 kg

\* Il valore dipende dalla configurazione

## 20.3 Condizioni ambientali

Condizioni di utilizzo	
■ Temperatura	10 °C — 40 °C
■ Umidità	30% — 75%
■ Pressione atmosferica	795 hPa — 1060 hPa
Condizioni di conservazione e trasporto.	
■ Temperatura	-20 °C — 50 °C
■ Umidità	20% — 90% (anti-condensa)
■ Pressione atmosferica	795 hPa — 1060 hPa

## 20.4 Specifiche elettriche

Tensione in ingresso	230 V, 50/60 Hz
Potenza massima in ingresso	370 VA
Protezione di sicurezza	IP X4
Classe di protezione	Classe I (con parti applicate di tipo B)
Tempo di operatività del motore elettrico	max 2 minuti ON / 18 minuti OFF
Batteria	Pb ACCU 2 x 12 V / 1,2 Ah / Fusibile 15A
Fusibile	2x T1,6A L 250 V per la versione a 230 V

**NOTA:** Su richiesta, LINET® può fornire letti d'ospedale con specifiche elettriche conformi con standard regionali (tensione su richiesta, spine elettriche diverse).

Il sistema elettrico di Eleganza 2 è caratterizzato da una protezione da sovracorrente nell'eventualità di sovraccarico di ciascun attuatore.



**Pericolo**

### **Pericolo di morte da scossa elettrica!**

- ❖ Assicurarsi che la manutenzione e l'assistenza alle parti elettriche siano effettuate solo da personale qualificato quando il letto è collegato.

## 20.5 Compatibilità elettromagnetica

Il letto è destinato agli ospedali, tranne che accanto ad apparecchiature per chirurgia HF attive e nella sala con schermatura RF di un sistema medico per la risonanza magnetica, dove l'intensità dei disturbi EM è elevata.

Il letto non ha prestazioni essenziali definite.

### **AVVERTENZA!**

Si raccomanda di evitare l'uso di questo dispositivo vicino o impilato con un altro dispositivo, in quanto potrebbero derivarne errori di funzionamento. Se tale utilizzo è necessario, questo dispositivo e l'altra apparecchiatura devono essere mantenuti sotto controllo per verificare il corretto funzionamento.

#### Elenco dei cavi utilizzati:

1. **Cavo di rete**, lunghezza massima 6 m
2. **Pannello di controllo supervisore ACP**, lunghezza massima 3 m
3. **Ricevitore**, lunghezza massima 3 m

## **AVVERTENZA!**

L'uso di accessori, convertitori e cavi diversi da quelli specificati e forniti dal produttore di questo letto potrebbe causare l'aumento delle emissioni elettromagnetiche o ridurre l'immunità elettromagnetica di questo letto e provocare un funzionamento improprio.

## **AVVERTENZA!**

I dispositivi mobili di comunicazione a RF (inclusi dispositivi destinati all'utilizzatore finale, come cavi di antenna e antenne esterne) non devono essere utilizzati a una distanza inferiore a 30 cm da qualsiasi parte di questo letto Eleganza 2, compresi i cavi specificati dal produttore. In caso contrario, potrebbe derivarne un deterioramento della funzionalità di questo letto.

## **AVVERTENZA!**

Non sovraccaricare il letto (SWL), rispettare il ciclo di lavoro (INT.) e tenere presente il capitolo 15 Manutenzione, al fine di mantenere la sicurezza fondamentale relativamente ai disturbi elettromagnetici per la vita utile prevista.

### Istruzioni del produttore - emissioni elettromagnetiche

Prova di emissione	Conformità
Emissioni RF CISPR 11	<b>Gruppo 1</b>
Emissioni RF CISPR 11	<b>Classe B</b>
Emissioni armoniche IEC 61000-3-2	<b>Classe A</b>
Fluttuazioni di tensione/emissioni di flicker IEC 61000-3-3	<b>Conforme</b>

## Istruzioni del produttore - suscettibilità elettromagnetica

Prove di immunità	Livello di conformità
Scariche elettrostatiche (ESD) IEC 61000-4-2	± 8 kV per scarica a contatto ± 15 kV per scarica a contatto
RF irradiata IEC 61000-4-3  Campi di prossimità da apparecchiature di comunicazione wireless RF IEC 61000-4-3	3 V/m 80 MHz–2,7 GHz 80% AM a 1 kHz  Vedere la Tabella 1
Transitori elettrici veloci/burst IEC 61000-4-4	±2 kV per linea di alimentazione frequenza di ripetizione 100 kHz
Sovratensioni IEC 61000-4-5	± 1 kV da linea a linea ± 2 kV da linea a terra
RF condotta IEC 61000-4-6	3 V (0,15 MHz–80 MHz) 6 V in bande ISM comprese tra 0,15 MHz e 80 MHz 80% AM a 1 kHz
Campo magnetico a frequenza di rete (50/60 Hz) IEC 61000-4-8	30 A/m
Vuoti di tensione, brevi interruzioni della tensione di alimentazione IEC 61000-4-11	0% U <sub>T</sub> ; 0,5 cicli  A 0°, 45°, 90°, 135°, 180°, 225°, 270° e 315°  0% U <sub>T</sub> ; 1 ciclo e 70% U <sub>T</sub> ; 25/30 cicli  Monofase: a 0°  0% U <sub>T</sub> ; 250/300 cicli

**Tabella 1 – IMMUNITÀ ad apparecchiature di comunicazione wireless RF**

Frequenza di prova (MHz)	Banda (MHz)	Servizio	Modulazione	Livello di prova di immunità V/m
385	380-390	TETRA 400	Modulazione impulsi 18 Hz	27
450	430-470	GMRS 460, FRS 460	Deviazione FM $\pm 5$ kHz sinusoidale 1 kHz	28
710 745 780	704-787	Banda LTE 13, 17	Modulazione impulsi 217 Hz	9
810 870 930	800-960	GSM 800/900, TETRA 800, iDEN 820, CDMA 850, Banda LTE 5	Modulazione impulsi 18 Hz	28
1 720 1 845 1 970	1 700 - 1 990	GSM 1800; CDMA 1900; GSM 1900; DECT; banda LTE 1, 3, 4, 25; UMTS	Modulazione impulsi 217 Hz	28
2 450	2 400 - 2 570	Bluetooth, WLAN, 802.11 b/g/n, RFID 2450, Banda LTE 7	Modulazione impulsi 217 Hz	28
5 240 5 500 5 785	5 100 - 5 800	WLAN 802.11 a/n	Modulazione impulsi 217 Hz	9

**NOTA** Non vengono applicate deviazioni ai requisiti di IEC 60601-1-2 ed. 4

**NOTA** Non sono note altre misure per mantenere la sicurezza di base secondo i fenomeni EMC.

**NOTA** I letti dotati di modulo di comunicazione soddisfano lo standard per IEEE 802.11 b/g/n (2400,0 MHz – 2483,5 MHz, modulazione DSSS (IEEE 802.11 b), OFDM (IEEE 802.11 g/n) larghezza di banda 20 MHz, EIRP = 0,34 W)