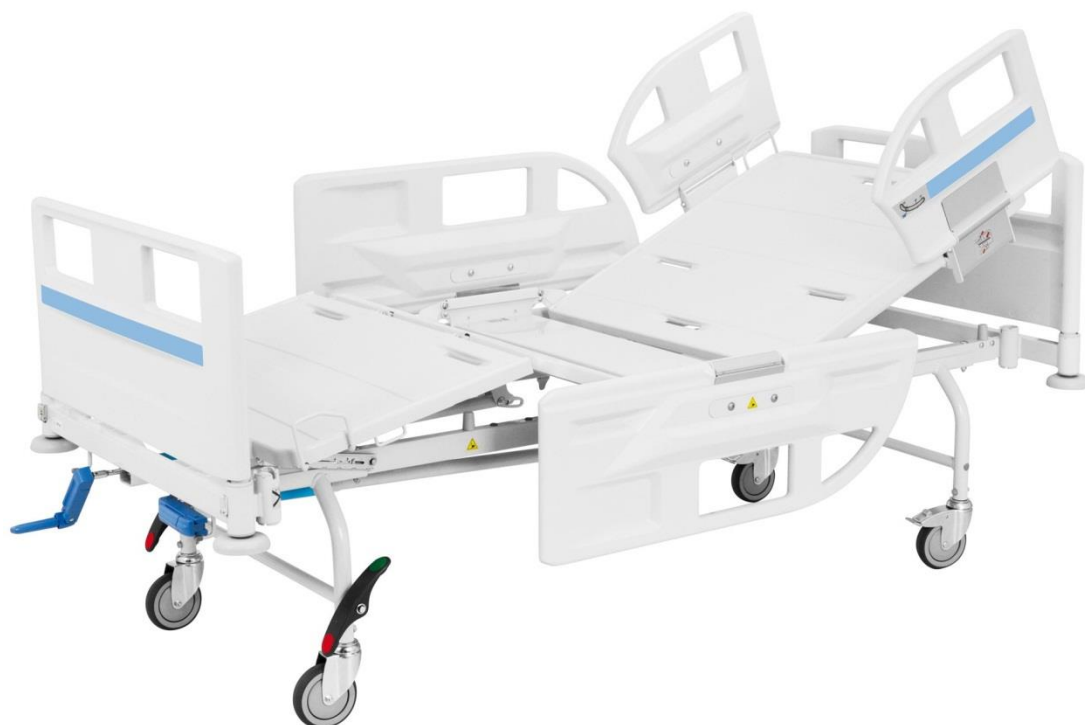


Návod k použití a technický popis



Praktika

Verze 1

Polohovatelné nemocniční lůžko



D9U001F10-0102

Verze: 03

Datum vydání: 2020-05

Výrobce:

LINET spol. s r. o.
Želevčice 5,
274 01 Slaný
Czech Republic

Tel.: +420 312 576 111
Fax: +420 312 522 668
E-mail: info@linet.cz
<http://www.linet.cz>



Praktika
Verze 1
Polohovatelné nemocniční lůžko

Autor: LINET, s.r.o.
Související odkazy: www.linet.cz

D9U001F10-0102
Verze: 03
Datum vydání: 2020-05

Copyright © LINET, s.r.o., 2020
Translation © LINET, 2020

Všechna práva vyhrazena. Všechny obchodní známky či jména jsou majetkem příslušných vlastníků. LINET, s.r.o. si vyhrazuje právo na změnu specifikací kdykoli bez upozornění. Informace, obsažené v tomto dokumentu, předkládá LINET® ve snaze informovat přesně a správně. LINET® však neodpovídá za důsledky plynoucí z použití těchto informací, porušení patentu nebo jiných práv třetích stran, které z použití těchto informací vyplýne.

Obsah

1	Symbole	5
1.1	Varování	5
1.2	Ostatní symboly	5
1.3	Symbole na balení	6
1.4	Symbole a štítky na produktu	6
1.5	Sériový štítek	8
1.6	Definice	9
1.7	Zkratky	10
2	Bezpečnostní pokyny	11
2.1	Pokyny	12
2.2	Podmínky použití	13
3	Určené použití	14
3.1	Uživatelská populace	14
3.2	Kontraindikace	14
3.3	Obsluha	14
4	Nesprávné používání	14
5	Specifikace dodávky a varianty lůžka	15
5.1	Specifikace dodávky	15
5.2	Variety lůžka	15
5.3	Příložné části typu B	16
6	Uvedení do provozu	16
6.1	Přeprava	16
6.2	Uvedení do provozu	16
6.3	Počáteční operace	17
7	Montáž demontovaného lůžka	18
7.1	Složení podvozku	18
7.2	Instalace hlavové příčky	21
7.3	Dokončení montáže a ověření funkčnosti	23
8	Popis výrobku	24
8.1	Praktika 1 – Dělené plastové postranice	24
8.2	Praktika 1 – Jednodílné sklopné postranice	25
8.3	Ložná plocha	26
8.4	Čela lůžka	26
9	Technické specifikace	28
9.1	Mechanické specifikace	28
10	Ovládání – polohování lůžka	29
10.1	Polohy klik	29
10.2	Manipulace s klikou	30
10.3	Polohování lůžka	30
10.4	Rychlé snížení zádového dílu pro krizové situace	34
11	Postranice	35
11.1	Jednodílné sklopné – ovládané zdola	35
11.2	Dělené plastové	36
12	Kolečka a transport	37
12.1	Individuálně brzděná kolečka	37
12.2	Kolečka s ovládáním brzdy na jedné nápravě	37

13 Matrace	38
14 Příslušenství	38
14.1 Pouzdra pro umístění příslušenství.....	39
14.2 Lišta příslušenství.....	39
14.3 Hrazda	40
14.4 Infuzní stojan.....	41
14.5 Protector®.....	42
14.6 Extender – pro jednodílné sklopné postranice	43
15 Čištění a desinfekce	44
15.1 Bezpečnostní pokyny pro čištění a desinfekci lůžka	45
15.2 Obecné pokyny pro čištění a desinfekci	45
15.3 Způsoby čištění / desinfekce.....	46
16 Údržba	47
16.1 Pravidelná údržba.....	47
16.2 Náhradní díly.....	47
16.3 Bezpečnostní technické kontroly.....	48
17 Závady a jejich odstranění	48
18 Likvidace	49
18.1 Ochrana životního prostředí.....	49
18.2 Likvidace	49
19 Záruka	50
20 Normy a předpisy	50

1 Symboly


1.1 Varování

1.1.1 Druhy varování

Druhy varování jsou rozděleny dle následujících označení:

- ❖ **Pozor** – poškození majetku
- ❖ **Varování** – nebezpečí poranění, skřípnutí nebo zachycení
- ❖ **Nebezpečí** – smrtelné nebezpečí

1.1.2 Struktura varování

 OZNAČENÍ!
Typ a zdroj nebezpečí!
➡ Nápravné opatření, popř. jak se vyhnout nebezpečí.

1.2 Ostatní symboly

1.2.1 Instrukce

Struktura instrukcí:

- ❖ Vykonejte tento úkon.
- Výsledek.

1.2.2 Listy


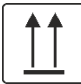




Struktura bodových listů:

- List 1
 - List 2









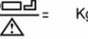
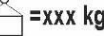

Struktura číslovaných listů:



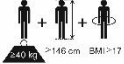




- a. List 1
- b. List 1
 - 1. List 2
 - 2. List 2

1.3 Symboly na balení

	KŘEHKÉ, ZACHÁZEJTE OPATRNĚ
	NEKLOPIT
	UCHOVÁVEJTE V SUCHU (CHRAŇTE PŘED VLHKOSTÍ)
	SYMBOL RECYKLACE PAPIRU
	ZDE NEPOUŽÍVEJTE RUDL
	NESKLADUJTE ULOŽENÉ NA SOBĚ

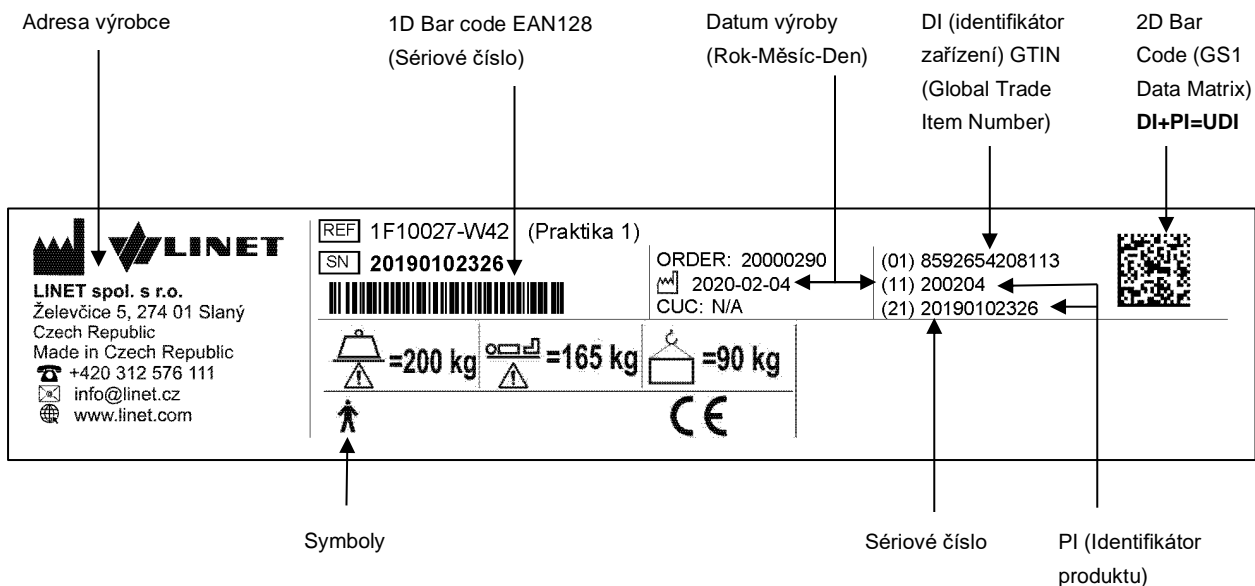
1.4 Symboly a štítky na produktu

	ČTĚTE NÁVOD K POUŽITÍ.
	POZOR!
	POZOR, V TOMTO MÍSTĚ HROZÍ PŘISKŘÍPNUTÍ RUKY!
	POZOR, O RIZICÍCH SPOJENÝCH S ODNÍMÁNÍM ČEL SE INFORMUJTE V NÁVODU
	POPIS OVLÁDÁNÍ KLIKOVÉHO MECHANISMU LŮŽKA.
	POUŽIJTE MATRACI DOPORUČENOU VÝROBCEM
	NEUMISŤUJTE HRAZDU DO TOHOTO MÍSTA.
	BEZPEČNÉ PRACOVNÍ ZATÍŽENÍ LŮŽKA (SWL)
	MAXIMÁLNÍ HMOTNOST PACIENTA
	HMOTNOST LŮŽKA
	PŘÍSTROJ PRO VNITŘNÍ POUŽITÍ

	<p>OCHRANA PŘED ELEKTRICKÝM PROUDEM – PŘÍLOŽNÉ ČÁSTI TYPU B</p>
	<p>CE OZNAČENÍ SHODY S PŘEDPISY EU</p>
	<p>OZNAČENÍ ZDRAVOTNICKÉHO LŮŽKA PRO DOSPĚLÉ</p>
	<p>SYMBOL OEEZ (RECYKLUJTE JAKO ELEKTRONICKÝ ODPAD, NEDÁVEJTE DO KOMUNÁLNÍHO ODPADU)</p>
	<p>SYMBOL RECYKLACE</p>
	<p>NEZNEČIŠŤUJTE ŽIVOTNÍ PROSTŘEDÍ</p>
	<p>ZDRAVOTNICKÝ PROSTŘEDEK (VYHOVUJÍCÍ SMĚRNICI O ZDRAVOTNICKÝCH PROSTŘEDCÍCH)</p>

1.5 Výrobní štítek

Obrázky výrobních štítků níže slouží pouze k vysvětlení symbolů a polí na výrobních štítcích. Výrobní štítek je umístěn na rámu ložné plochy.



Obr. Sériový štítek (Praktika 1)

1.6 Definice

Základní konfigurace lůžka	ceníková konfigurace modelu, nezahrnuje matraci
Hmotnost lůžka	Hodnota závisí na konfiguraci produktu, příslušenství nebo zákaznických úpravách.
Světlá výška podvozku	výška od podlahy k nejnižšímu bodu podvozku mezi kolečky, pro manipulaci s příslušenstvím pod brzděným lůžkem ve standardní poloze
Ergoframe	Ergoframe je kinematický systém nastavení ložné plochy, jehož smyslem je odstranění tlaku na břicho pacienta a pánevní oblast a síly tření na záda a nohy pacienta.
Maximální váha pacienta	Maximální váha pacienta závisí na aplikačním prostředí podle IEC 60601-2-52. Pro aplikační prostředí 1 (intenzivní/kritická péče) a 2 (akutní péče) snižte bezpečné provozní zatížení o 65 kg. Pro aplikační prostředí 3 (dlouhodobá péče) a 5 (ambulantní péče) snižte bezpečné provozní zatížení o 35 kg.
Bezpečné provozní zatížení	nejvyšší přípustné zatížení na lůžko (pacient a příslušenství)
Výška postranic	výška horního břevna nebo rohů postranic (nikoli nejvyšší bod ovládacích prvků postranic) od povrchu pro pacienta
Standardní poloha lůžka	<ul style="list-style-type: none">- Výška povrchu pro pacienta vůči podlaze je 400 mm- Ložná plocha, včetně jednotlivých částí, musí být v horizontální (úroveň - 0°) poloze.- Postranice jsou uzamčeny v horní poloze.- Základní poloha integrovaného prodloužení.

1.7 Zkratky

CE	Evropská shoda
CPR	Kardiopulmonální resuscitace
dBA	Jednotka intenzity zvuku
EMC	Elektromagnetická kompatibilita
FET	Unipolární tranzistor
HF	Vysoká frekvence
ICU	Jednotka intenzivní péče
INT.	Pracovní cyklus
IV	Intravenózní
LED	LED diody
ME	Zdravotnické elektrické (vybavení)
ON	Zapnuto
OFF	Vypnuto
REF	Referenční číslo (typ produktu závislý na konfiguraci)
SN	Sériové číslo
SW	Software
UDI	Jednoznačná identifikace zařízení (pro zdravotnická zařízení)
WEEE	Odpadní elektrická a elektronická zařízení

2 Bezpečnostní pokyny

VAROVÁNÍ!

Lůžko Praktika 1 má být ponecháno v nejnižší poloze, není-li pacient pod dohledem, aby bylo sníženo riziko poranění v důsledku vypadnutí!

VAROVÁNÍ!

Postranice lůžka Praktika 1 mají být umístěny v horní poloze, aby bylo sníženo riziko nahodilého vyklouznutí nebo vykutálení pacienta s matrace!

VAROVÁNÍ!

Nekompatibilní postranice a matrace mohou způsobit nebezpečí zachycení pacienta!

VAROVÁNÍ!

Při vedení kabelů jiných přístrojů prostorem lůžka Praktika 1 částmi tohoto zdravotnického lůžka se vyhněte sevření těchto kabelů!

VAROVÁNÍ!

Lůžko Praktika 1 nemá být používáno se zvedáky lůžka!

VAROVÁNÍ!

Lůžko je určeno pro dospělé osoby.
Následujte kapitulu Správné používání.

VAROVÁNÍ!

Nekompatibilní matrace mohou způsobit nebezpečí.

VAROVÁNÍ!

Pro zamezení rizika úrazu elektrickým proudem musí být tento přístroj připojen k napájecí síti s ochranným uzemněním.

VAROVÁNÍ!

Modifikace tohoto přístroje jsou zakázány.

VAROVÁNÍ!

Nemodifikujte tento přístroj bez oprávnění od výrobce.

! VAROVÁNÍ!

V případě modifikace tohoto přístroje musí být provedeny příslušné prohlídky a zkoušky pro zajištění trvale bezpečného použití přístroje.

! VAROVÁNÍ!

K zdravotnickému elektrickému systému se nesmí připojovat další rozbočovací zásuvka nebo prodlužovací šňůra.

! VAROVÁNÍ!

Během specifických vyšetření a specifického léčení se mohou objevit významná rizika vzájemného vlivu způsobená zdravotnickým elektrickým zařízením.

! VAROVÁNÍ!

Jakákoliv závažná nežádoucí příhoda, ke které došlo v souvislosti s dotčeným zdravotnickým prostředkem, by měla být hlášena výrobcí a příslušnému orgánu členského státu, v němž je uživatel a/nebo pacient usazen.

! VAROVÁNÍ!

Tento zdravotnický prostředek není určen do prostředí s atmosférou obohacenou kyslíkem!

! VAROVÁNÍ!

Tento zdravotnický prostředek není určen k použití za přítomnosti hořlavých látek!

! VAROVÁNÍ!

Tento zdravotnický prostředek není přenosný elektrický přístroj!

! VAROVÁNÍ!

Ujistěte se, že během polohování lůžka je dodržován zatěžovatel (2 min ZAPNUTO / 18 min VYPNUTO)!

! VAROVÁNÍ!

Pacient smí používat vybrané ovládací prvky pouze v případě, že personál zdravotnického zařízení usoudí, že tomu odpovídá pacientův tělesný a duševní stav, a pouze pokud personál zdravotnického zařízení pacienta zaškolí v souladu s návodem k použití!

2.1 Pokyny

- ❖ Před použitím lůžka je nutné seznámit se s návodem na použití a veškerou obsluhu provádět v souladu s ním.
- ❖ Návod čtěte pozorně a kompletně.

- ❖ Používejte lůžko pouze v perfektním stavu.
- ❖ Pokud možno, kontrolujte lůžko denně nebo při výměně směn.
- ❖ Lůžko smí obsluhovat pouze kvalifikované a proškolené osoby firmou LINET®.
- ❖ Ujistěte se, že pacient byl poučen o funkcích lůžka a o bezpečnostních opatřeních a pokynech.
- ❖ Lůžko smí být používáno jen na rovných a pevných podlahách uvedených v kapitole „Přeprava“ a za podmínek uvedených v kapitole „Podmínky použití“.
- ❖ Jakékoliv poškozené součásti nahrazujte pouze originálními náhradními díly.
- ❖ Servis a instalaci může provádět pouze kvalifikovaná osoba, která byla proškolená výrobcem.
- ❖ Lůžko nesmí být ani krátkodobě přetěžováno, pokud je to však nezbytně nutné ve specifických situacích, musí být jednotlivé díly ložné plochy v nejnižší poloze.
- ❖ Zajistěte, že na lůžku je pouze jedna osoba.
- ❖ Při manipulaci s pohyblivými díly zajistěte, aby při pohybu nedošlo ke skřípnutí pacienta, dalších osob nebo předmětů na lůžku, ale i jeho okolí.
- ❖ Pokud je na lůžku umístěno příslušenství, je třeba při jízdě, zdvihu, naklápění a manipulaci s lůžkem dbát zvýšené pozornosti na prostor v okolí hrazdy a infuzního stojanu, tak aby nedošlo k poškození okolí, zranění osob nebo poškození lůžka.
- ❖ Je-li na lůžku pacient, musí být kolečka zabrzděná (s výjimkou jízdy) - u nezabrzděného lůžka hrozí při vstávání nebo při opření se o lůžko nebezpečí úrazu. Lůžko musí být zabrzděné, i když je prázdné. Personál je povinen přesvědčit se, zda je lůžko skutečně zabrzděno.
- ❖ Zajistěte, že postranice obsluhuje pouze zdravotnický personál.
- ❖ Nikdy nepoužívejte lůžko v prostředí, kde hrozí riziko výbuchu nebo za přítomnosti hořlavých anestetik.
- ❖ Zajistěte, že pohyblivé části lůžka nejsou blokovány.
- ❖ Na lůžku mohou být použity pouze matrace a příslušenství schválené firmou LINET®.
- ❖ Zatěžujte lůžko v souladu s bezpečnostním zatížením lůžka uvedeným na štítku.
- ❖ Jakékoliv modifikace na lůžku musí být konzultovány s výrobcem.
- ❖ Při nedodržení pokynů v návodu k použití může dojít ke zranění pacienta, personálu, třetích osob nebo poškození lůžka.
- ❖ Před polohováním lůžka se ujistěte, že pacient nemůže být poraněn (oblasti mezi postranicí a ložnou plochou a pohyblivými částmi lůžka, apod.)
- ❖ Nedávejte žádné objekty mezi nebo na postranice nebo mezi ložnou plochu a podvozek lůžka.
- ❖ Ujistěte se, že nikdo nemůže být poraněn při sklápění postranic.
- ❖ Jednodílné sklopné postranice jsou určeny výhradně pro pacienty v dobrém zdravotním stavu. Pro zmatené pacienty použijte dělené plastové postranice nebo jednodílné postranice doplňte Protectorem.
- ❖ V případě, že pacient zůstává bez dozoru obsluhujícího personálu, ložnou plochou ponechte v rovné poloze v případě spánku pacienta, nebo ji napoložte do doporučené denní pozice (Fowlerova poloha) s nastavením zádového dílu v úhlu 30°. Minimalizujete tak riziko pádu a zranění pacienta.

2.2 Podmínky použití

Lůžko nesmí být používáno a skladováno v prostředí, kde:

- Hrozí nebezpečí exploze
- Jsou obsažena hořlavá anestetika.

Lůžko je navrženo pro nemocniční a pečovatelská zařízení. Elektrická instalace musí odpovídat lokálním standardům.

3 Určené použití

Zamýšleným použitím je hospitalizace pacienta na jednotkách akutní a dlouhodobé péče, která zahrnuje především tyto stránky:

- ▶ Nastavení konkrétních poloh potřebných z preventivních důvodů, pro účely běžné péče, ošetřování, mobilizace, fyzioterapie, vyšetřování, spánku a odpočinku. Tyto polohy jsou dále specifikovány a popsány v klinickém hodnocení tohoto zařízení společně s jejich potenciálními klinickými výsledky a přínosy.
- ▶ Poskytnutí bezpečného prostředí pro pacienta během všech příslušných procedur. Konkrétní požadavky na pacientovu bezpečnost jsou předmětem klinického hodnocení, zahrnujícího vyhodnocení poměru přínosů a rizik. Příslušné bezpečnostní otázky jsou součástí souboru řízení rizik.
- ▶ Transport pacienta v lůžku v rámci budovy mimo pacientův pokoj.
- ▶ Zajištění vhodných pracovních podmínek pro poskytovatele péče, provádějící během pacientovy hospitalizace běžné i specifické úkoly.

3.1 Uživatelská populace

- ▶ Dospělí pacienti (hmotnost ≥ 40 kg, výška ≥ 146 cm, BMI ≥ 17) na jednotkách akutní a dlouhodobé péče (aplikační prostředí 2 a 3 podle normy IEC 60601-2-52)
- ▶ Poskytovatelé péče (sestry, lékaři, technický personál, personál zajišťující přepravu, personál zajišťující očistu a úklid)

3.2 Kontraindikace

- ▶ Zdravotnický prostředek není určen k použití u pediatrických pacientů.
- ▶ Určité polohy nejsou vhodné pro některé konkrétní diagnózy / zdravotní stavy (např. Fowlerova poloha při poranění míchy, Trendelenburgova poloha u pacientů s vyšším intrakraniálním tlakem). U každého jednotlivého případu musí kontraindikaci posoudit odborný pracovník nebo sestra.

3.3 Obsluha

- ▶ Poskytovatel péče
- ▶ Pacient (jednotliví pacienti mohou využívat vyhrazené funkce zařízení na základě posouzení jejich stavu poskytovatelem péče)

4 Nesprávné používání

Lůžko Praktika 1 není vhodné pro:

- Pacienty
 - Nesplňující podmínky uvedené v kapitole Správné používání
- Použití
 - Privátní využití
 - Jiné než popsané v návodu k použití

POZN.: Pro informace týkající se použití jiného, než daného návodem k použití kontaktujte prosím LINET®.

LINET® vynakládá největší úsilí při vývoji, designu a výrobě pro dosažení nejvyšší kvality výrobků.

LINET® nenesí žádnou odpovědnost za jakékoliv poškození produktu nebo zranění uživatele nebo pacienta při nedodržení následujícího:

- ❖ *Neřízení se návodem k použití a varování v něm obsaženými.*
- ❖ *Využívání produktu k jiným účelům než je popsáno v dokumentaci firmy LINET®.*

5 Specifikace dodávky a varianty lůžka

5.1 Specifikace dodávky

Dodávka:

- ❖ Lůžko je dodáváno kompletně smontované nebo s demontovanými čely, hlavovou příčkou a podvozkem. Před prvním použitím je třeba namontovat tyto části k lůžku dle kapitoly **Montáž demontovaného lůžka**. Dle dodacího listu musí být na místě provedena kontrola kompletnosti celé dodávky. Eventuální závady nebo poškození musí být okamžitě oznámeny dopravci a dodavateli písemnou formou při převzetí zakázky.

5.2 Varianty lůžka

Varianty modelu Praktika 1 s označením 1F (modelové číslo je uvedeno na sériovém štítku)

s = standardní vybavení lůžka

o = variabilní výbava – možnosti výběru zákazníka

- Ložná plocha
 - Ložná plocha z plechových částí (s)
 - Ložná plocha s odnímatelnými plastovými částmi (o)
- Postranice
 - Bez postranic (s)
 - Dělené sklopné plastové postranice (o)
 - Jednodílné sklopné ovládané shora/zdola(o)
- Čela
 - Odnímatelná plastová čela (s)
- Kolečka
 - 125 mm TenteMotion, s individuální brzdou koleček (s)
 - 125 mm Tente Motion, s brzdou jedné nápravy (o)
- Ovládací prvky
 - Ovládací kliky pro nastavení zádového / nožního dílu (s)
- Ostatní
 - Pár univerzálních lišt na příslušenství (o)
 - Držáky Segufixu (o)
 - Protector® (o)
 - Extender® (o)
 - Držák hrazdy (s) (hlavová příčka)
 - Držák příslušenství (o) (nožní příčka)
- Barevné provedení
 - Lakované kovové části RAL 9002 (bílá) (s)
 - Lakované kovové části RAL 9006 – světle šedá (o)

5.3 Příložené části typu B

Všechny části lůžka, kam dosáhne pacient, jsou považovány za příložené části typu B.

Seznam příložených částí typu B:

- ❖ Postranice
- ❖ Čela lůžka
- ❖ Ložná plocha lůžka

6 Uvedení do provozu

 VAROVÁNÍ!
Riziko poranění při manipulaci s lůžkem!
➡ Ujistěte se, že jsou kolečka zabrzděna při instalaci/demontáži nebo údržbě.

 POZOR!
Nesprávná instalace může poškodit lůžko!
➡ Ujistěte se, že je instalace prováděna osobami zaškolenými výrobcem.

6.1 Přeprava

Pro bezpečný transport dodržujte následující:

- ❖ Ujistěte se, že před pohybem, nakládáním/vykládáním jsou odblokována kolečka (viz. Kolečka a transport).
- ❖ Pokud je pacient na lůžku během převozu lůžka, ujistěte se, že jsou postranice zvednuté a zajištěné.
- ❖ Přepravujte lůžko pouze po vhodných plochách.

Vhodné plochy:

- Keramická dlažba
- Linoleum
- Lité podlahy, apod.

Nevhodné plochy:

- Příliš měkké či vadné plochy
- Dřevěné plochy
- Kamenné plochy
- Plochy s kobercovou podložkou
- Měkké linoleum
- ❖ Vždy se před transportem ujistěte, že je lůžko odbrzděno.

6.2 Uvedení do provozu

Uvedení lůžka do provozu:

- ❖ Odstraňte z lůžka obalový materiál a ekologicky zlikvidujte.
- ❖ Zkontrolujte dodávku dle dodacího listu (viz. Specifikace dodávky a Varianty lůžka).
- ❖ Vybavte lůžko dle potřeby a návodu na použití.

- ❖ Nainstalujte podvozek, hlavovou příčku čela a jednoduché sklopné postranice (pokud jsou součástí lůžka) nainstalujte čela, dle kapitoly **Montáž demontovaného lůžka**.
- ❖ Transportujte, skladujte a používejte lůžko pouze na vhodných plochách (viz. Přeprava – Vhodné plochy)
- ❖ Ujistěte se, že všechny mechanické funkce lůžka jsou dobře přístupné a jestli fungují.

6.3 Počáteční operace

Připravte lůžko pro použití následovně:

- ❖ Zkontrolujte funkčnost polohování zádového, stehenního a lýtkového dílu.
- ❖ Zkontrolujte funkci koleček a jejich brzdění
- ❖ Zkontrolujte, zda se dají vyjmout čela
- ❖ Zkontrolujte funkčnost postranic

7 Montáž demontovaného lůžka

7.1 Složení podvozku

Na požadavek lze lůžka dodat v úsporném a demontovaném balení. V případě dodání lůžek v úsporném balení pokračujte dle postupu níže, pro uvedení lůžka do provozu.



Potřebné nářadí:

- 2x klíč č. 13
- 1x Bit Torx TX30
- Štípací kleště

Počet osob potřebných k instalaci:

- Dělené plastové postranice: 2-3 osoby
- Jednodílné sklopné postranice: 2 osoby

❖ Odstraňte veškerý obalový materiál tak, aby na paletě zůstala pouze samotná lůžka.

❖ Odstraňte stahovací pásy (celkem 6 ks), které na podvozek lůžka drží: hlavovou příčku, dva páry nohou lůžka. Díly před odstraněním přidržte a pak odkládejte na čistou, neabrazivní plochu.

POZOR! Dbejte na to, aby jste odstranili správné pásy. V opačném případě může dojít k poškození lůžka z důvodu uvolnění částí lůžka.



❖ V prostoru mezi lůžky se nachází návod na použití se spojovacím materiálem, který je potřebný ke smontování lůžka.

Obsah balení:

Podvozek:

8 ks	vratový šroub	M8x65
8 ks	matice šestihranná	M8
8 ks	podložka distanční	8.4

Příčka hlavy:

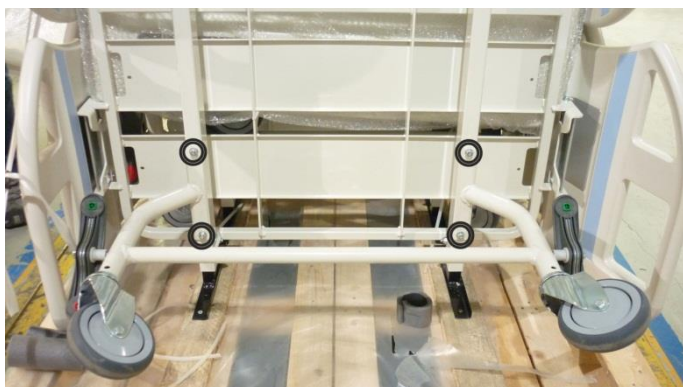
2 ks	šroub závitofezný	M6x20
2 ks	podložka distanční	6.4

Postranice:

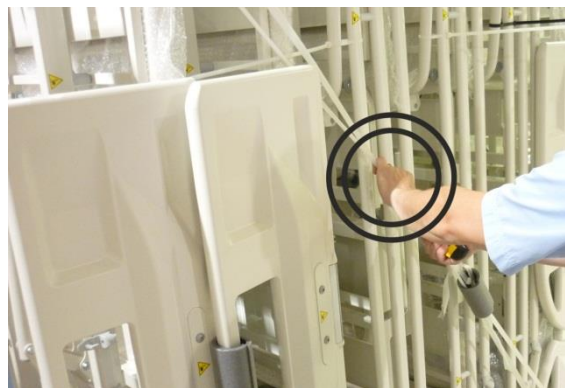
4 ks	šestihranný šroub	M8x55 (jednodílné)
4 ks	šestihranný šroub	M8x45 (plastové)
4 ks	matice šestihranná	M8
8 ks	podložka distanční	8.4



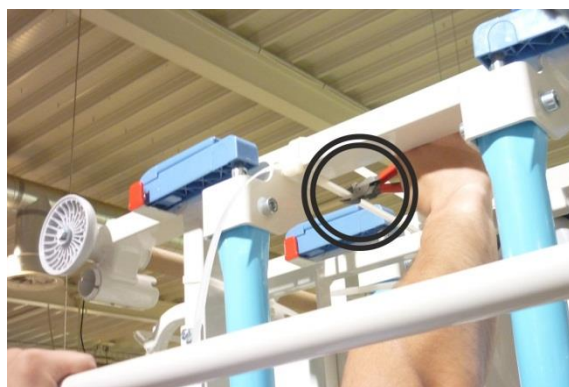
❖ Pomocí 4 vratových šroubů (M8x65) upevněte nohy podvozku k části, kde se nachází klikový mechanismus. Matka s podložkou směřují k zemi. Utahovací moment 8+2Nm.



❖ Pomocí 4 vratových šroubů (M8x65) upevněte nohy podvozku k části, kde je podvozek připevněn k paletě. Matka s podložkou směřují k zemi. Utahovací moment 8+2Nm.



- ❖ Odříznete po stranách dva popruhy (pásky), které zajišťují lůžka na paletě.
- ❖ Odstraňte jistící pásku umístěnou mezi klikovým mechanismem, která zajišťuje přední lůžko k následujícímu.



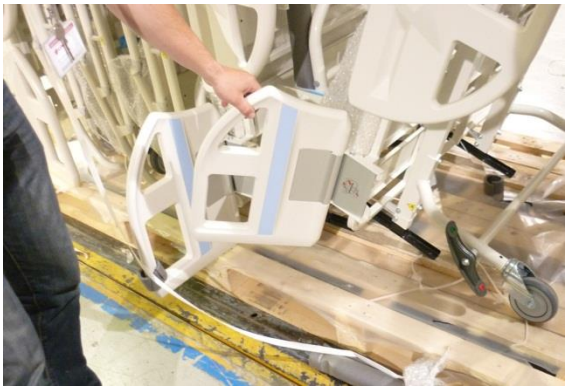


POZOR! Dbejte na to, aby druhá osoba držela a podepřela, lůžko před následujícími kroky. Zamezíte tak riziku poranění z důvodu pádu lůžka!!!

- ❖ Odšroubujte dva šrouby, na „trnech“, které drží lůžko ve vertikální poloze.
- ❖ Opakujte stejný postup na druhé straně.



- ❖ Natočte kolečka do směru naklápění lůžka.
- ❖ Zabrzděte kolečka.



- ❖ Zajistěte, aby druhá a třetí osoba přizvedla hlavové postranice v průběhu překlápění lůžka na kolečka.

POZOR! Nedodržením tohoto kroku se vystavujete riziku poškození postranic, jejich uchycení nebo mechanismu.

- ➔ Toto platí pouze pro dělené plastové postranice!!



- ❖ Uchopte lůžko za vzpěru mezi podvozkem v horní části lůžka.
- ❖ Opatrně překlopte lůžko na kolečka.

7.2 Instalace hlavové příčky

7.2.1 Dělené plastové postranice



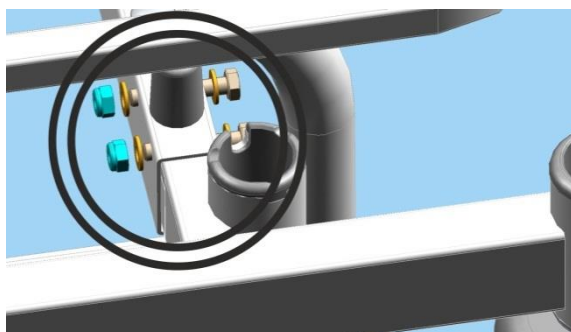
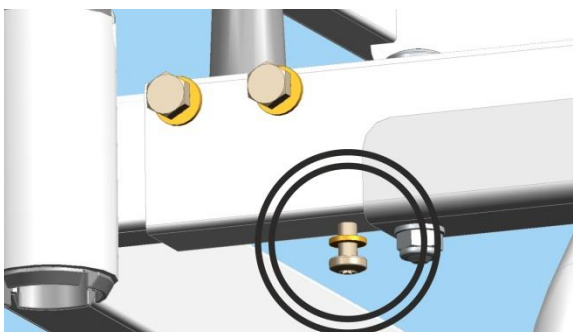
- ❖ Odšroubujte trny po obou stranách lůžka a vyjměte matice, podložky a šrouby. Šrouby uchovejte.
- ❖ Vyjměte trny.



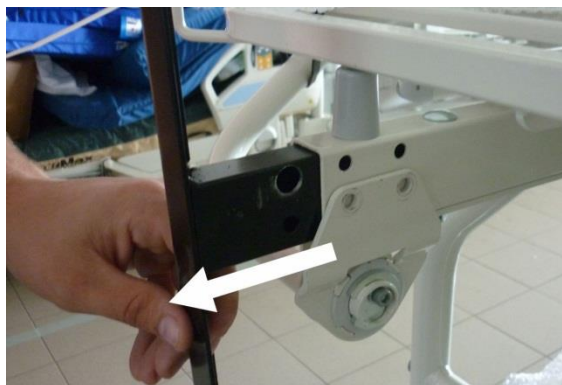
- ❖ Nasuňte hlavovou příčku do lůžka tak, aby na sebe doléhaly díry pro šrouby.



- ❖ Připevněte příčku k lůžku pomocí 4 šestihraných šroubů (M8x45) (viz obrázek níže).
- ❖ Zajistěte příčku ze spoda pomocí 2 závitorezných šroubů (M6x20) a 2 podložek (viz obrázek níže).



7.2.2 Jednodílné sklopné postranice

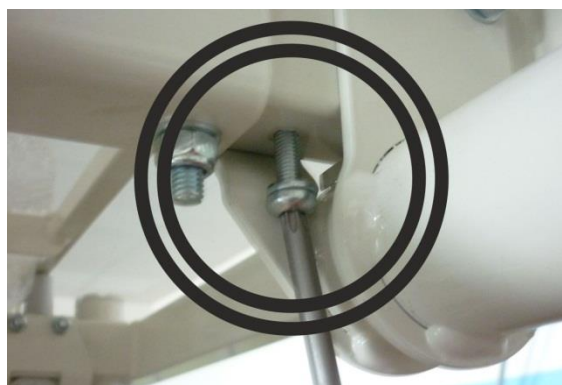


- ❖ Odšroubujte trny po obou stranách lůžka a vyjměte matice, podložky a šrouby. Šrouby uchovejte.
- ❖ Vyjměte trny.

POZOR! Zajistěte, aby při odšroubování trnů druhá osoba podepřela postranici. Odstraněním šroubů uvolníte uchycení postranice v hlavové části lůžka. Při nedodržení této instrukce hrozí riziko poškození postranic, jejich uchycení nebo celého mechanismu.



- ❖ Nasuňte hlavovou příčku do lůžka tak, aby na sebe doléhaly díry pro šrouby na uchycení postranice, rámu lůžka a hlavové příčce. V případě potřeby přizdvihněte uchycení postranice.



- ❖ Připevněte příčku k lůžku pomocí 4 šestihranných šroubů (M8x55) následovně: šroub-podložka-uchycení postranice-rám lůžka-hlavová příčka-rám lůžka-uchycení postranice-podložka-samojistící matice (viz obrázek výše).
- ❖ Zajistěte příčku ze spoda pomocí 2 závitořezných (M6x20) a 2 podložek (viz obrázek výše).

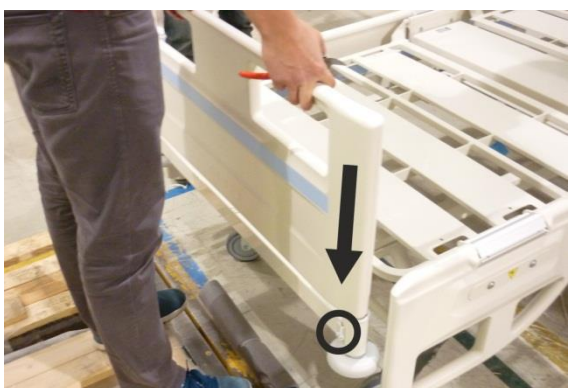
7.3 Dokončení montáže a ověření funkčnosti



- ❖ Vizuálně zkontrolujte lůžko a odstraňte veškeré další stahovací pásy z lůžka.
POZOR! V případě nedodržení hrozí zablokování a následné poškození mechanismu klik při polohování s lůžkem!!



- ❖ Odstraňte stahovací pásy, které připevňují hlavové a nožní čelo lůžka k ložné ploše (4 pro každé čelo).
- ❖ Vybalte čela z fólie.



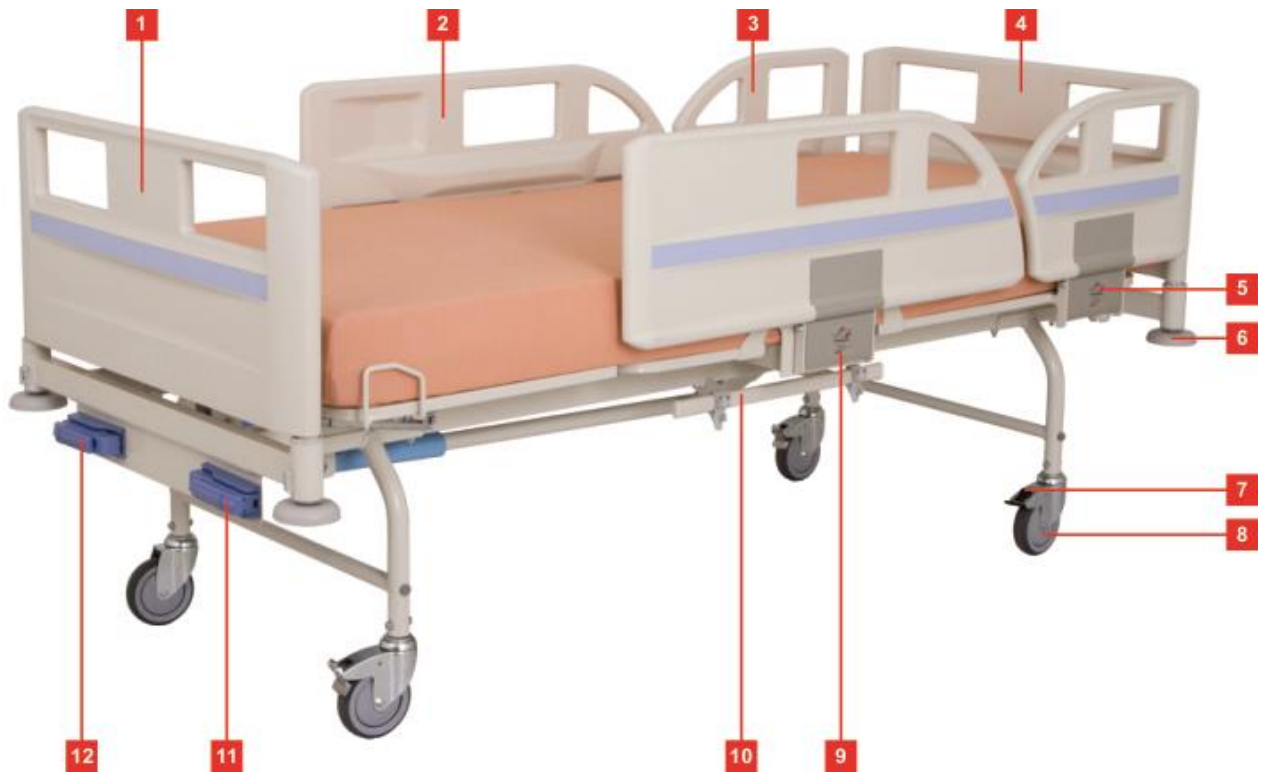
- ❖ Nasuňte čelo do lůžka ve směru šipky.
- ❖ Zamkněte čela.



- ❖ **Vyzkoušejte:**
 - Uzamykatelnost čel
 - Funkčnost postranic
 - Polohování dílů ložné plochy
 - Brzdění koleček
- ❖ Pokud vše funguje, pak je lůžko připraveno k použití.

8 Popis výrobku

8.1 Praktika 1 – Dělené plastové postranice



Obr. Praktika 1 s dělenými plastovými postranicemi

1. Nožní čelo
2. Středová dělená plastová postranice v nejvyšší poloze
3. Hlavová dělená plastová postranice v nejvyšší poloze
4. Hlavové čelo
5. Mechanismus odblokování hlavové postranice
6. Ochranné rohové kolečko
7. Individuální brzda kolečka
8. Kolečko 125mm
9. Mechanismus odblokování středové postranice
10. Lišta příslušenství
11. Ovládací klika pro polohování zádového dílu
12. Ovládací klika pro polohování stehenního dílu

8.2 Praktika 1 – Jednodílné sklopné postranice



Obr. Praktika 1 s jednodílnými sklopnými postranicemi

1. Nožní čelo
2. Jednodílná sklopná postranice v nejvyšší poloze
3. Hlavové čelo
4. Ochranné rohové kolečko
5. Individuální brzda kolečka
6. Kolečko 125mm
7. Lišta příslušenství
8. Mechanismus odblokování postranice
9. Ovládací klika pro polohování zádového dílu
10. Ovládací klika pro polohování stehenního dílu

8.3 Ložná plocha

Ložná plocha lůžka Praktika 1 může plechová nebo s volitelnými odnímatelnými plastovými částmi.



Obr. Detaily typů ložné plochy (plechová ložná plocha)



Obr. Detail ložné plochy (ložná plocha s odnímatelnými plastovými díly)

8.4 Čela lůžka

VAROVÁNÍ!

Riziko poranění při instalaci/odnímání čel!

- ☞ Při instalaci nebo odnímání čel vždy čelo držte za horní hranu oběma rukama.
- ☞ Před prvním použitím lůžka nainstalujte čela lůžka.

VAROVÁNÍ!

Riziko poranění z důvodu špatně nainstalovaných čel!

- ☞ Ujistěte se, že čela jsou správně nainstalována, především při pohybu s lůžkem.
- ☞ Ujistěte se, že zámky pouzder jsou uzamčeny, především při pohybu s lůžkem.

VAROVÁNÍ!

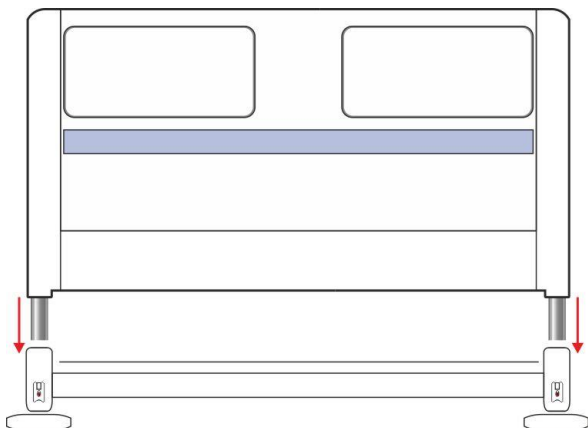
Riziko poranění, když jsou odejmuta čela!

- ☞ Před odstraněním čel se ujistěte, že čela nekolidují s žádným příslušenstvím a kabelem.
- ☞ Pokud je na lůžku bez čel umístěn pacient, vždy musí být pod dohledem.

VAROVÁNÍ!

Riziko poškození z důvodu nepřiměřené zátěže!

- ☞ Nesedte ani se nevěšete za čela.



Obr. Instalace čel

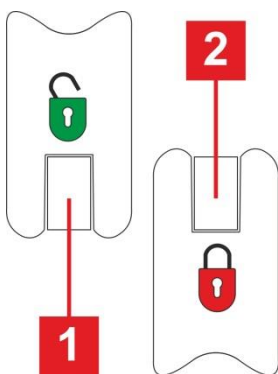
Nainstalujte čela následovně:

- ❖ Vsuňte čelo lůžka do pouzder ve směru šipky. Dekor musí směřovat ven z lůžka.

Vyjměte čela následovně:

- ❖ Odemkněte zámky čel.
- ❖ Vysunutím směrem nahoru odejměte čelo.

POZN.: Čela lze nainstalovat i do pouzder s uzamčenými zámky (není pak potřeba zámky znovu zamykat).



Obr. Polohy zámků čel

Zámky čel jsou umístěny na pouzdrech pro umístění čel.

1. Odemčeno (odaretováno)
2. Zamčeno (zaaretováno)

9 Technické specifikace

9.1 Mechanické specifikace

Externí rozměry s dělenými plastovými postranicemi s jednodílnými sklopnými postranicemi	218 x 99,5 cm
Výška postranic dělené plastové jednodílné sklopné (s Extenderem)	37,9 cm 38,7 (+10 cm)
Rozměry ložné plochy (matrace) Standard	200 cm x 90 cm
Maximální výška matrace s dělenými plastovými postranicemi s jednodílnými sklopnými postranicemi (s Extenderem)	15,9 cm 16,7 (+10 cm)
Místo pod lůžkem Dělené plastové postranice dole / nahoře Jednodílné sklopné postranice dole / nahoře	28/32 cm 32/32 cm
Výška ložné plochy 125 mm kolečka	pevná výška 55 cm
Maximální úhel zádového dílu	70°
Maximální nastavení stehenního dílu	34°
Ergoframe zádového dílu + stehenního dílu	10 + 6 cm
Hmotnost lůžka (Záleží na výbavě) dělené plastové postranice jednodílné sklopné postranice	80 kg 90 kg
Bezpečné pracovní zatížení (SWL) (Včetně matrace a příslušenství) 125 mm kolečka	200 kg
Bezpečné pracovní zatížení je součtem vah: pacienta matrace + příslušenství	SWL 200 kg 165 kg 20 + 15 kg
Maximální zátěž hrazdy	75 kg
Podmínky prostředí ■ Teplota ■ Vlhkost ■ Atmosférický tlak vzduchu	+10 °C — +40 °C 30 — 75 % 795 — 1060 hPa

10 Ovládání – polohování lůžka

VAROVÁNÍ!

Riziko poranění při nastavování lůžka!

➔ Zajistěte nebo odstraňte všechny položky / věci na lůžku.

Lůžko je ovládáno pomocí dvou ovládacích klik, které jsou umístěné pod nožním čelem lůžka.



1. Ovládání úhlu náklonu stehenního dílu
2. Ovládání úhlu náklonu zádového dílu

Obr. Rozlišení klik

10.1 Polohy klik

VAROVÁNÍ!

Riziko poškození lůžka v průběhu transportu!

➔ Vždy uveďte ovládací kliky do transportní polohy před převozem lůžka nebo po dokončení polohování lůžka, v opačném případě hrozí riziko poškození ovládacích klik a následná nefunkčnost polohovacích funkcí lůžka.



Obr. Klika - transportní poloha



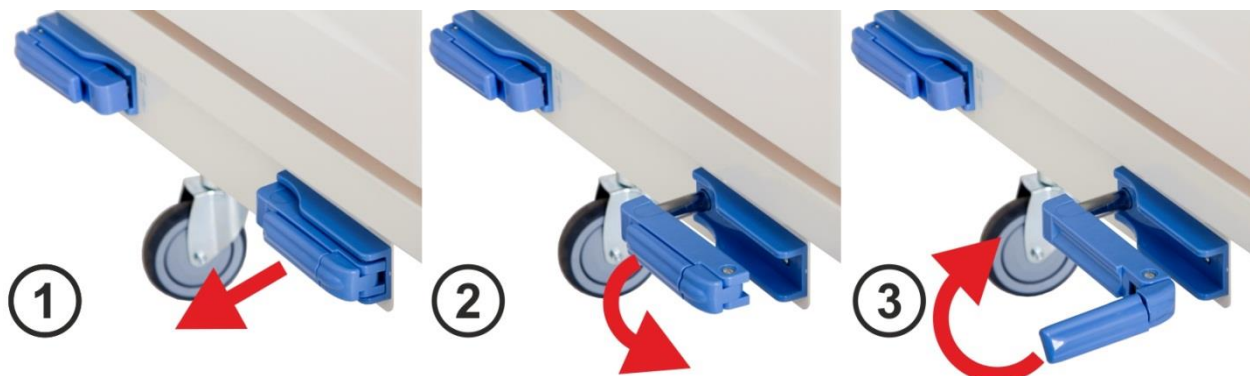
Obr. Klika - pracovní (ovládací) poloha

10.2 Manipulace s klikou

! POZOR!

Riziko poškození klikového mechanismu z důvodu nesprávného používání!

- Vždy vysuňte kliku úplně před polohováním lůžka.



Obr. Uvedení kliky do pracovní polohy

Uvedte ovládací kliky do pracovní polohy následovně:

- ❖ Uchopte a vytáhněte ovládací kliku směrem k sobě na doraz (1).
- ❖ Vyklopte rukojeť směrem k sobě (2).
- ❖ Otáčením kliky ve směru hodinových ručiček (3) zvyšujete náklon zádového/stehenního dílu, otáčením ve směru opačném náklon snižujete.

Uvedte ovládací kliky do transportní polohy následovně:

- ❖ Obrácením výše uvedeného postupu (body 2 a 1) uveďte kliku do transportní polohy.

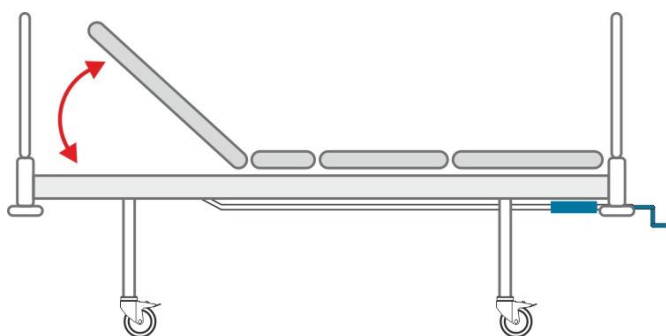
10.3 Polohování lůžka

! VAROVÁNÍ!

Riziko poranění při nastavování lůžka!

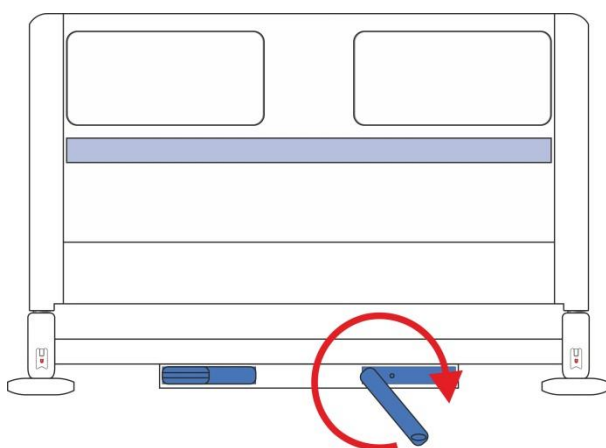
- Před polohováním lůžka se ujistěte, že mezi rámem a díly ložné plochy nepřekáží žádný předmět ani část těla.
- Před polohováním lůžka se ujistěte, že mezi rámem ložné plochy a podvozkem není žádný předmět ani část lidského těla.
- Zajistěte nebo odstraňte všechny položky / věci na lůžku.
- Při manipulaci s pohyblivými díly zajistěte, aby při pohybu nedošlo ke skřípnutí pacienta, dalších osob nebo předmětů na lůžku, ale i jeho okolí.
- Zajistěte, aby při polohování lůžka nebyla žádná osoba, část těla nebo příslušenství (infuzní stojan, hrazda, apod.) ohrožena skřípnutím nebo zachycením.
- Ujistěte se, že žádné objekty nejsou v blízkosti lůžka nebo příslušenství (např.: infuzní stojan, hrazda) v průběhu polohování.
- Doporučujeme mít v pracovní poloze pouze jednu kliku. V opačném případě může docházet ke střetům obou klik nebo omezení pohyblivosti klik.
- Při větším odporu kliky při koncových polohách přestaňte s klikou otáčet!

10.3.1 Polohování zádového dílu



Před polohováním zádového dílu je nutné uvést kliku do pracovní polohy (viz. Manipulace s klikou).

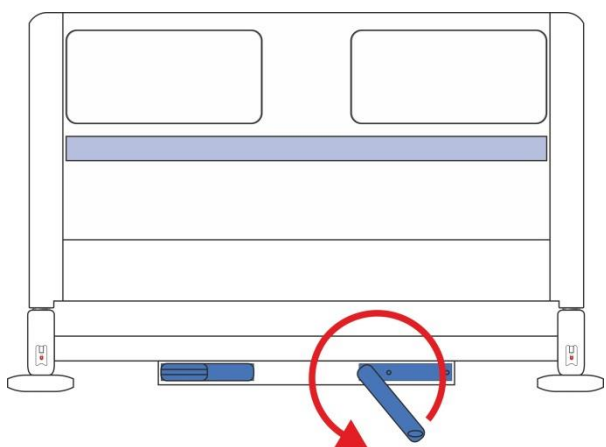
Obr. Polohování zádového dílu



Zdvihněte zádový díl následovně:

- ❖ Uvedte pravou kliku do pracovní polohy.
- ❖ Otáčením kliky po směru hodinových ručiček zdvihněte zádový díl do požadované polohy.

Obr. Zdvihnutí zádového dílu

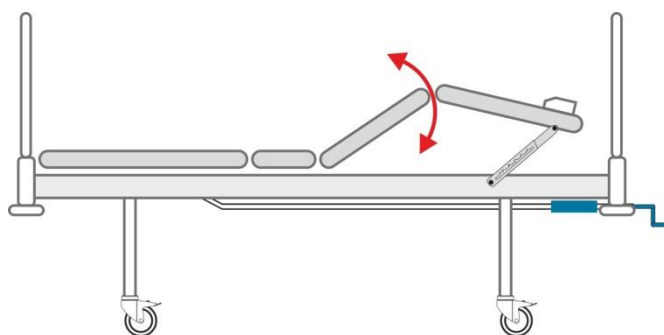


Snižte zádový díl následovně:

- ❖ Uvedte pravou kliku do pracovní polohy.
- ❖ Otáčením kliky proti směru hodinových ručiček snižte zádový díl do požadované polohy.

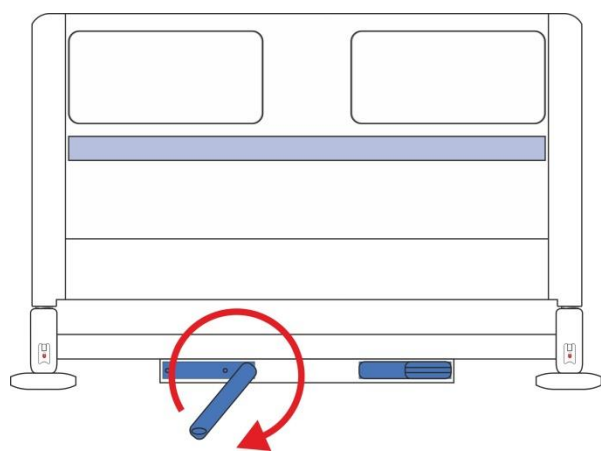
Obr. Snižení zádového dílu

10.3.2 Polohování stehenního dílu



Před polohováním stehenního dílu je nutné uvést kliku do pracovní polohy (viz. Manipulace s klikou).

Obr. Polohování stehenního dílu

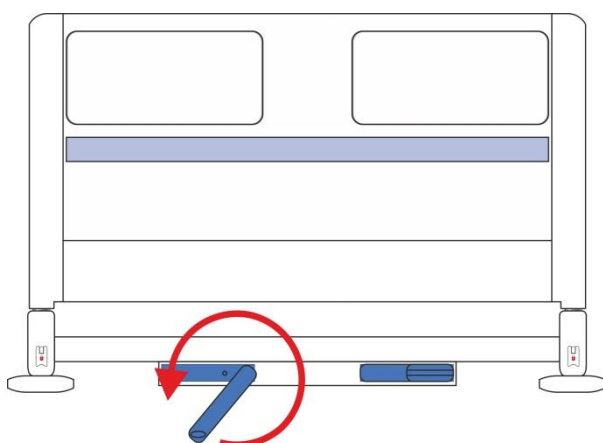


Zdvihněte stehenní díl následovně:

- ❖ Uvedte levou kliku do pracovní polohy.
- ❖ Otáčením kliky po směru hodinových ručiček zdvihněte stehenní do požadované polohy.

POZN.: Se stehenním dílem se zároveň polohuje i lýtkový díl, v závislosti na poloze rastru. Polohování pomocí rastru je vysvětleno v kapitole „Mechanické polohování lýtkového dílu“.

Obr. Zdvihnutí stehenního dílu

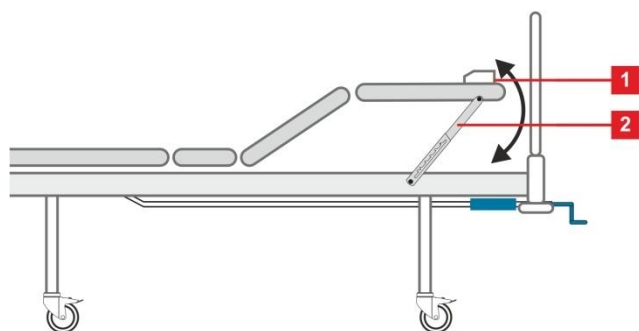


Snižte stehenní díl následovně:

- ❖ Uvedte levou kliku do pracovní polohy.
- ❖ Otáčením kliky proti směru hodinových ručiček snižte stehenní do požadované polohy.

Obr. Snížení stehenního dílu

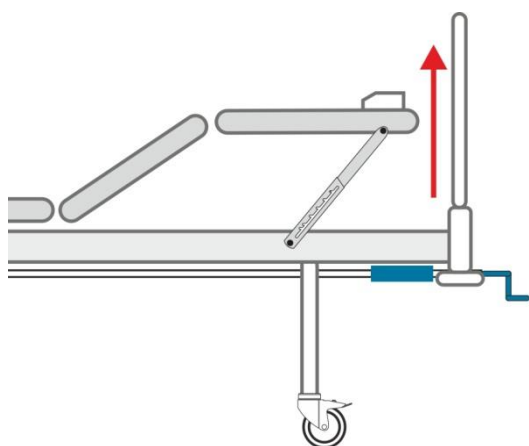
10.3.3 Mechanické polohování lýtkového dílu



Polohování lýtkového dílu lze provádět i mechanicky, pomocí rastru.

1. Držák matrace / madlo lýtkového dílu
2. Mechanický rastr

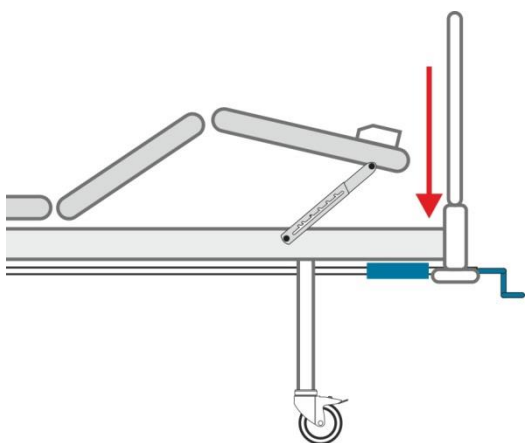
Obr. Polohování lýtkového dílu



Zdvihněte lýtkový díl následovně:

- ❖ Uchopte madlo lýtkového dílu 1.
- ❖ Tažením směrem nahoru napolohujte lýtkový díl do požadované polohy.
- ❖ Ujistěte se, že západka rastru zapadla do vybrání.

Obr. Zdvihnutí lýtkového dílu



Snižte stehenní díl následovně:

- ❖ Uchopte madlo lýtkového dílu 1.
- ❖ Vytáhněte lýtkový díl do nejvyšší polohy a následně ho spusťte do nejnižší polohy.

Obr. Snížení lýtkového dílu

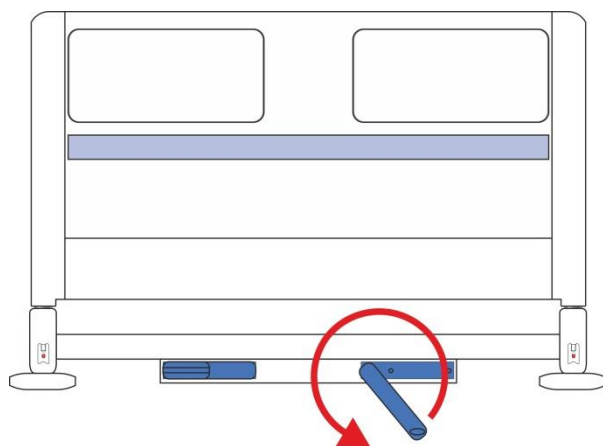
10.4 Rychlé snížení zádového dílu pro krizové situace

! VAROVÁNÍ!

Riziko poranění z důvodu nesprávné manipulace!

- Ujistěte se, že jsou jednodílné sklopné postranice v nejnižší poloze.
- Ujistěte se, že jsou dvoudílné sklopné postranice v nejvyšší poloze.
- Ujistěte se, že mezi zádovým dílem, postranicemi a ložnou plochou nejsou žádné končetiny.

Lůžko umožňuje rychlé mechanické spuštění zádového dílu pomocí rychlého otáčení pravé kliky proti směru hodinových ručiček. Zádový díl sjede do rovné polohy za cca. 30 vteřin.



Mechanické snížení zádového dílu:

- ❖ Uvedte pravou kliku do pracovní polohy.
- ❖ Rychlým otáčením kliky proti směru hodinových ručiček snižte zádový díl do nejnižší polohy.

Obr. Rychlé snížení zádového dílu

11 Postranice

VAROVÁNÍ!

Riziko zranění způsobené skřípnutím!

- Přesvědčte se, že žádný objekt, nebo část lidského těla není mezi postranicí a ložnou plochou v okamžiku, kdy zvedáte, nebo spouštíte postranici.
- Přesvědčte se, že pod postranicí není žádná část lidského těla, nebo předmět ve chvíli, kdy spouštíte postranici.
- Nutno dbát zvýšené opatrnosti a pozornosti při zaaretování postranic. Nemocniční personál se musí přesvědčit, že je postranice v nejvyšší poloze zaaretovaná a to tahem postranice k hlavovému a nožnímu čelu lůžka. Při nedostatečném zaaretování hrozí samovolné sklopení postranice do nejnižší polohy a možné poranění pacienta, personálu nemocnice nebo třetí osoby.

VAROVÁNÍ!

Riziko zranění způsobené pádem pacienta z lůžka!

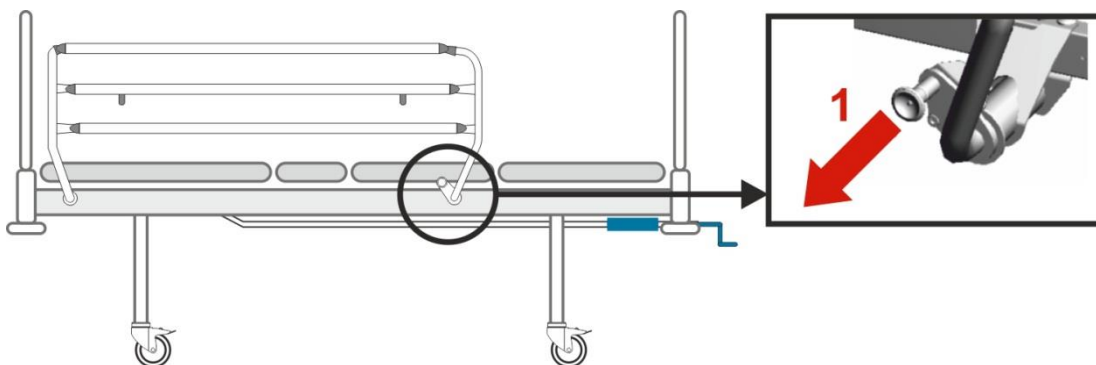
- Přesvědčte se, že je postranice v horní poloze zaaretovaná. Kontrolu proveďte zatlačením na horní část postranice zevnitř lůžka.
- Zdravotnický personál je zodpovědný za to, že jsou postranice v nejvyšší poloze, když je pacient na lůžku (pokud to jeho stav vyžaduje).

Postranice jsou pevnou součástí lůžka a nelze je z lůžka demontovat. Zdravotnický personál je zodpovědný za to, že jsou postranice v nejvyšší poloze, když je pacient na lůžku (pokud to jeho stav vyžaduje).

Typy postranic:

- Bez postranic
- Jednodílné sklopné – ovládané zdola
- Dělené sklopné - plastové

11.1 Jednodílné sklopné – ovládané zdola



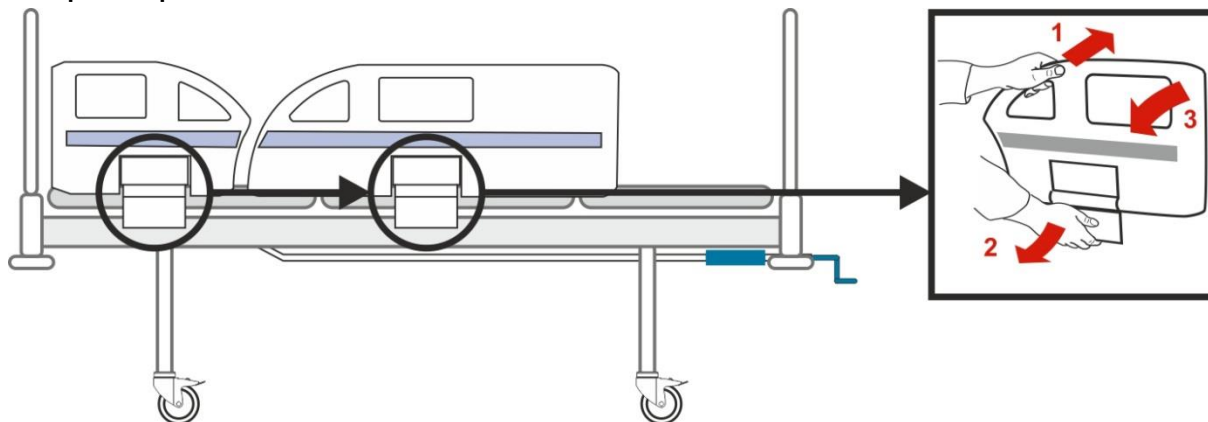
Obr. Ovládání postranic - jednodílné sklopné zdola ovládané

Pro spuštění postranice

- ❖ Zatáhněte za západku 1 směrem k sobě.
- ❖ Sklopte postranici směrem k nožnímu čelu lůžka.
- ❖ Tahem opačným směrem postranice zdvihnete do původní polohy. Postranice se automaticky uzamkne (uslyšíte cvaknutí).

11.2 Dělené plastové

Pro spuštění postranic:



Obr. Ovládání postranic - dělené plastové

- ❖ Uchopte vrchní hranu postranice a zatlačte směrem k ložné ploše lůžka **1**.
- ❖ Odblokujte mechanismus tahem směrem k sobě **2**.
- ❖ Sklopte postranici směrem dolů **3**.

POZN.: Nezatíženou postranicí lze v některých případech odjistit bez nutnosti stisku postranice v její horní části **1** a to pouhým zatažením odjišťovacího madla **2**. Nejedná se o závadu postranice! Doporučuje se však používat vždy standardní postup uvedený výše.

Pro zvednutí postranic:

- ❖ Uchopte postranici v oblasti jejího madla.
- ❖ Plynulým tažením směrem nahoru uveďte postranici do horní polohy.
- ❖ Zajištění postranice v horní poloze je signalizováno slyšitelným cvaknutím.
- ❖ Ujistěte se, že je postranice zajištěna.

12 Kolečka a transport

! VAROVÁNÍ!

Poškození majetku z důvodu nezabrdění či samohybu!

- Ujistěte se, že jsou kolečka zabrzděna při instalaci, demontáži či údržbě lůžka.
- Ujistěte se, že je lůžko zabrzděno, když je na něm pacient.
- Lůžko musí transportovat pouze zdravotnický personál.
- Dbejte na to, aby byla všechna kolečka zadržena, pokud není lůžko transportováno.

! VAROVÁNÍ!

Riziko poškození lůžka v průběhu transportu!

- Vždy uveďte ovládací kliky do transportní polohy před převozem lůžka, v opačném případě hrozí riziko poškození ovládacích klik a následná nefunkčnost polohovacích funkcí lůžka.

Typy koleček:

- Kolečka s individuální brzdou
- Kolečka s ovládáním brzdy na nápravě u nohou, u hlavy 2 individuálně brzděná kolečka

Transport lůžka:

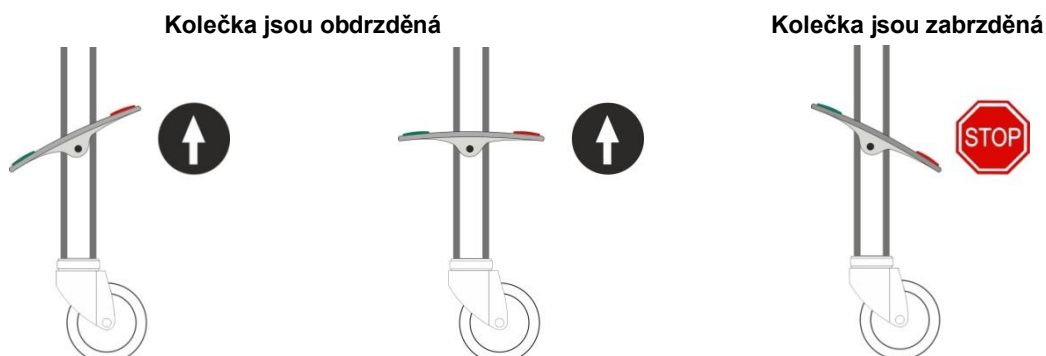
- ❖ Napoložte postranice do nejvyšší polohy.
- ❖ Transportujte lůžko pomocí držadel na nožním a hlavovém čele.

12.1 Individuálně brzděná kolečka



Obr. Individuálně brzděná kolečka

12.2 Kolečka s ovládáním brzdy na jedné nápravě



Obr. Kolečka s brzdou jedné nápravy

13 Matrace

Lůžko Praktika 1 je vyvinuto pro následující maximální rozměry matrací:

- 200 x 90 cm Praktika 1 s jednodílnými sklopnými postranicemi
- 200 x 90 cm Praktika 1 s jednodílnými sklopnými postranicemi a Extenderem
- 200 x 90 cm Praktika 1 s dělenými plastovými postranicemi

14 Příslušenství

VAROVÁNÍ!

Použitím nekompatibilního příslušenství může dojít ke zranění pacienta!

- ➔ Na lůžku používejte pouze příslušenství určené výrobcem.
- ➔ Výrobce nenese žádnou odpovědnost za použití neschválených příslušenství.

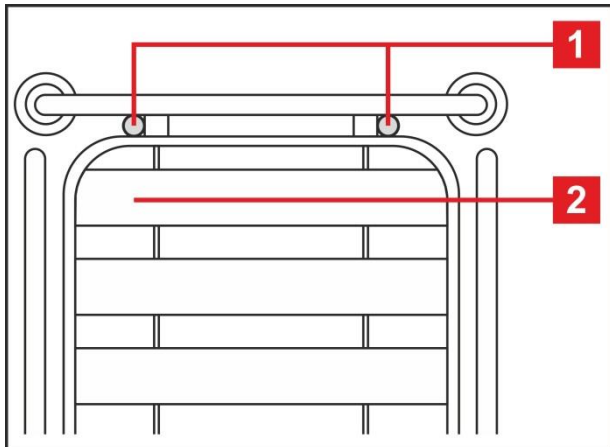
POZN.: Všechna příslušenství výrobce vyhovují IEC 60601-2-52.

Seznam příslušenství:

- Lišta příslušenství
- Hrazda
- Infuzní stojan
- Protector®
- Extender

14.1 Pouzdra pro umístění příslušenství

Pouzdra pro umístění příslušenství se nachází v rozích hlavového čela lůžka.



Obr. Pouzdra pro umístění příslušenství

Následující příslušenství lze umístit do pouzder:

- Hrazda
- Infuzní stojan

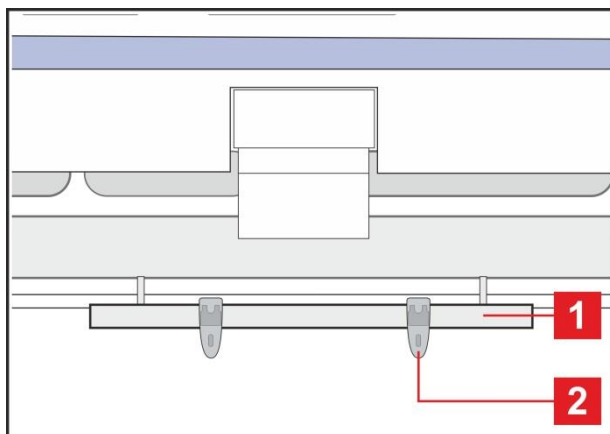
1. Pouzdra pro umístění příslušenství
2. Zádový díl

14.2 Lišta příslušenství

! VAROVÁNÍ!

Riziko poranění obsluhy, pacienta nebo poškození lůžka z důvodu nesprávného umístění příslušenství!

➡ Vždy se ujistěte, že příslušenství umístěné na liště příslušenství nekoliduje s lůžkem nebo pacientem!



Obr. Lišta příslušenství

Lišta příslušenství 1 je umístěna uprostřed lůžka po obou stranách (viz Popis). Na každé liště jsou umístěny dva háčky 2, které slouží k umístění různých druhů příslušenství k lůžku.

Nosnost:

- Maximální zátěž na háček je 5 kg
- Maximální zátěž na lištu je 10 kg

Příslušenství umístitelné na lištu:

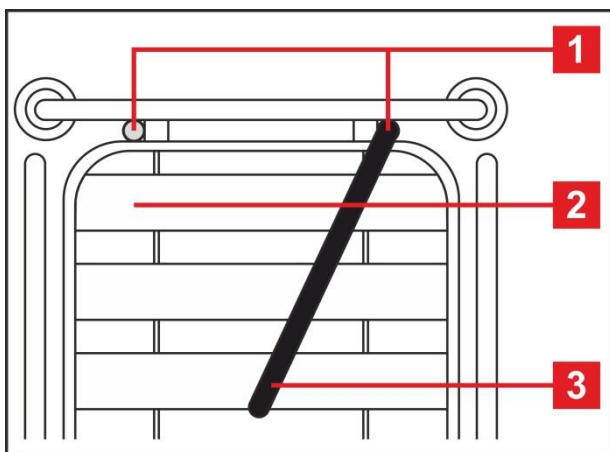
- Sáček na moč
- Držák lahve na moč
- Držák kanyl
- Držák radonových lahví

14.3 Hrazda

! VAROVÁNÍ!

Riziko poranění pacienta nebo poškození lůžka z důvodu nesprávného používání!

- Nepřekračujte maximální zátěž hrazdy 75 kg.
- Nevyužívejte hrazdu k rehabilitačním cvičením.
- Nepoložte hrazdu mimo lůžko (prevence proti převrácení lůžka).
- Měňte plastovou rukojeť každé 4 roky.
- Hrazda není určena k zavěšení žádného příslušenství, ovladačů apod. kromě triangu.



Obr. Instalace hrazdy (pohled shora)

1. Pouzdra pro umístění hrazdy
2. Zádový díl
3. Hrazda v pracovní poloze (pohled shora)
4. Hrazda v pracovní poloze (pohled z boku)
5. Triangl

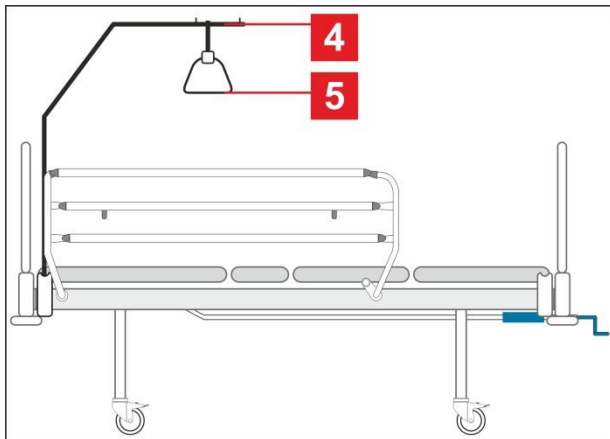
Instalace hrazdy:

- ❖ Vložte hrazdu **3/4** do jednoho z pouzder v rozích hlavového čela **1**.
- ❖ Bezpečnostní kolík hrazdy musí zapadnout do drážky.
- ❖ Zavěste plastové madlo **5** na hrazdu.

Umístění hrazdy:

- V pouzdrě pro hrazdu v rozích hlavového čela.

Nosnost:



Obr. Nainstalovaná hrazda na lůžku

- Maximální zatížení hrazdy je 75 kg

Pozice hrazdy:

- Přes zádový díl **4** (pracovní pozice).
- Paralelně k hlavovému čelu (odkládací pozice).

POZN.: Hrazda není součástí dodávky a musí být objednána samostatně.

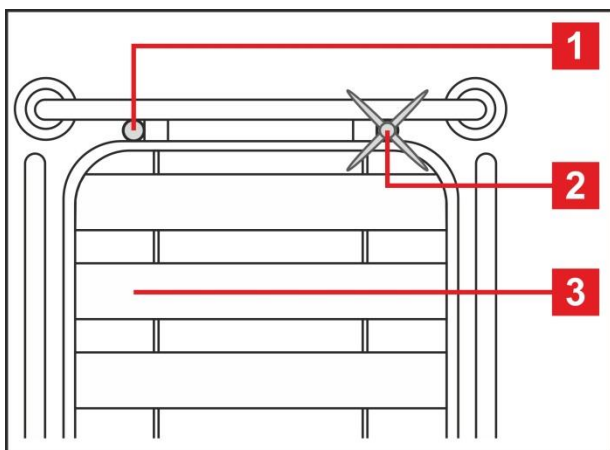
POZN.: Datum výroby madla je napsáno na rukojeti. Vyměňte madlo každé 4 roky.

14.4 Infuzní stojan

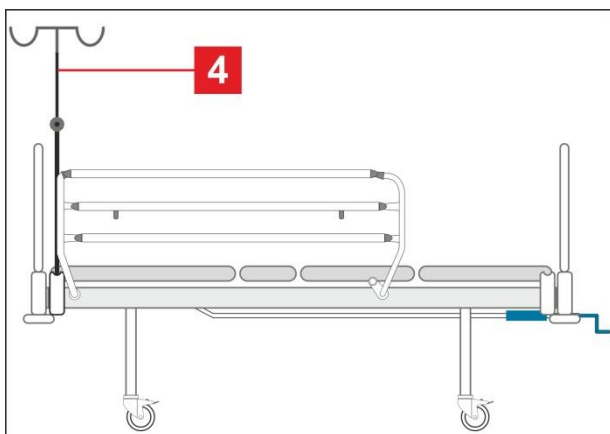
! VAROVÁNÍ!

Riziko poranění nebo kolize při zavěšení jiného příslušenství než popsaného v návodu!

- Infuzní stojany jsou určeny pouze pro zavěšení příslušenství definovaného tímto návodem.
- Infuzní pumpu montujte vždy pouze do dolní (širší) teleskopické sekce infuzního stojanu nad hlavové/ nožní čelo lůžka.
- Infuzní pumpu nikdy nemontujte do horní (užší) teleskopické sekce infuzního stojanu.
- Ujistěte se, že infuzní pumpa nebude kolidovat s žádnými pohyblivými částmi lůžka (zejména zádovým dílem) nebo s pacientem. Tuto skutečnost musíte při instalaci vždy ověřit.
- Při instalaci dbejte na to, abyste příliš neutáhli svorky infuzní pumpy. Přílišné utažení může poškodit infuzní stojan.
- Infuzní pumpu lze použít pouze tehdy, pokud je infuzní stojan připevněn v objímce držáku příslušenství v hlavové části na podvozku lůžka.



Obr. Instalace infuzního stojanu (pohled shora)



Obr. Nainstalovaný infuzní stojan na lůžku

1. Pouzdra pro umístění infuzního stojanu
2. Infuzní stojan na lůžku (pohled shora)
3. Zádový díl
4. Infuzní stojan na lůžku (pohled z boku)

Instalace:

- ❖ Vložte infuzní stojan do jednoho z pouzder v rozích hlavového čela 1.
- ❖ Bezpečnostní kolík hrazdy musí zapadnout do drážky.

Umístění infuzního stojanu:

- V pouzdře pro infuzní stojan v rozích hlavového čela.

Použití:

- Používejte infuzní stojany pouze pro zavěšení infuzí a košíků na intravenózní roztoky.

Nosnost:

- Maximální zátěž jednoho háčku je 2 kg.
- Maximální zátěž infuzního stojanu je 20 kg.

POZN.: Ujistěte se, že není překročena maximální zátěž infuzního stojanu a háčků.

14.5 Protector®

! VAROVÁNÍ!

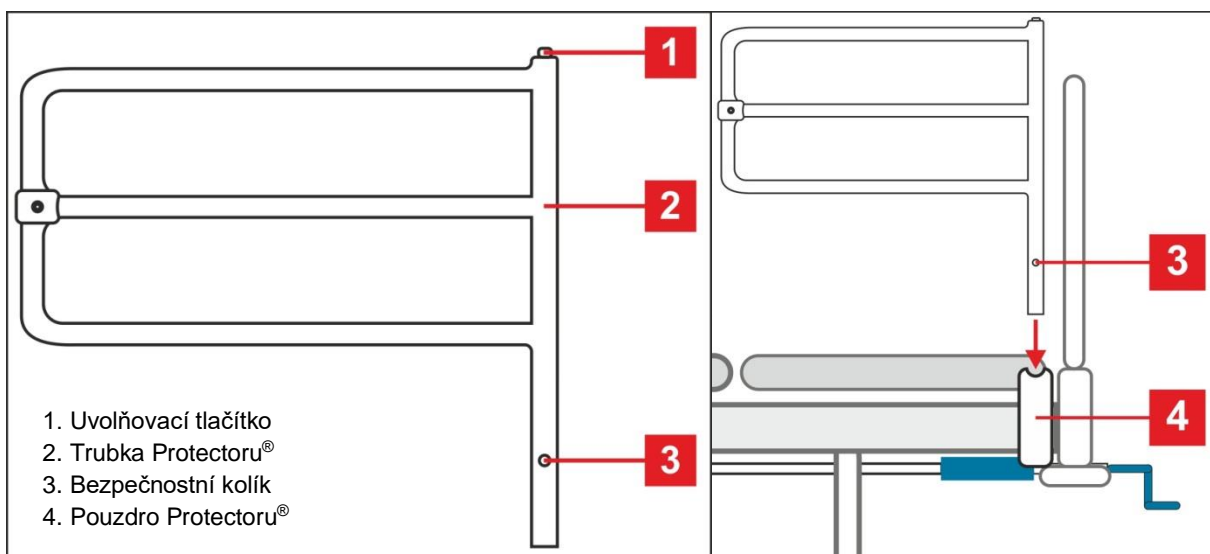
Nebezpečí zranění z důvodu pádu pacienta z lůžka!

- Zajistěte, že je Protector® bezpečně upevněn v pouzdru.
- Pro kontrolu stability se pokuste Protector® vysunout nahoru bez držení uvolňovacího tlačítka.
- Vždy se ujistěte, že postranice jsou správně zajištěny.

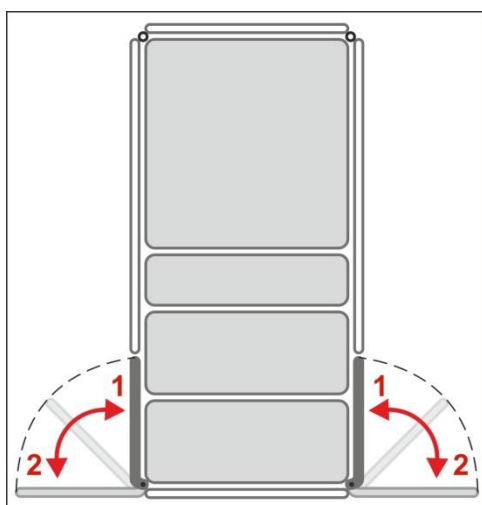
! POZOR!

Nebezpečí poškození lůžka nebo úrazu pacienta!

- Nenasazujte čelo lůžka do pouzdra příslušenství (3).
- Nenasazujte hrazdu do pouzdra příslušenství (3) na nožním čele.



Obr. Protector® - popis a instalace



Obr. Polohy Protectoru®

Nainstalujte Protector® do uzavřené polohy následovně:

- ❖ Vložte trubku protektoru 2 do pouzdra 4 u nožního čela lůžka, aby Protector® navazoval na postranici.
- ❖ Bezpečnostní kolík 3 musí být zaaretován v pouzdře 4.

Nainstalujte Protector® do otevřené polohy následovně:

- ❖ Vložte trubku protektoru 2 do pouzdra 4 u nožního čela lůžka, aby Protector® směřoval ven od lůžka.

Vysuňte Protector® následovně:

- ❖ Stiskněte a držte uvolňovací tlačítko 1.
- ❖ Vysuňte Protector® směrem nahoru.

1. Uzavřená poloha
2. Otevřená poloha

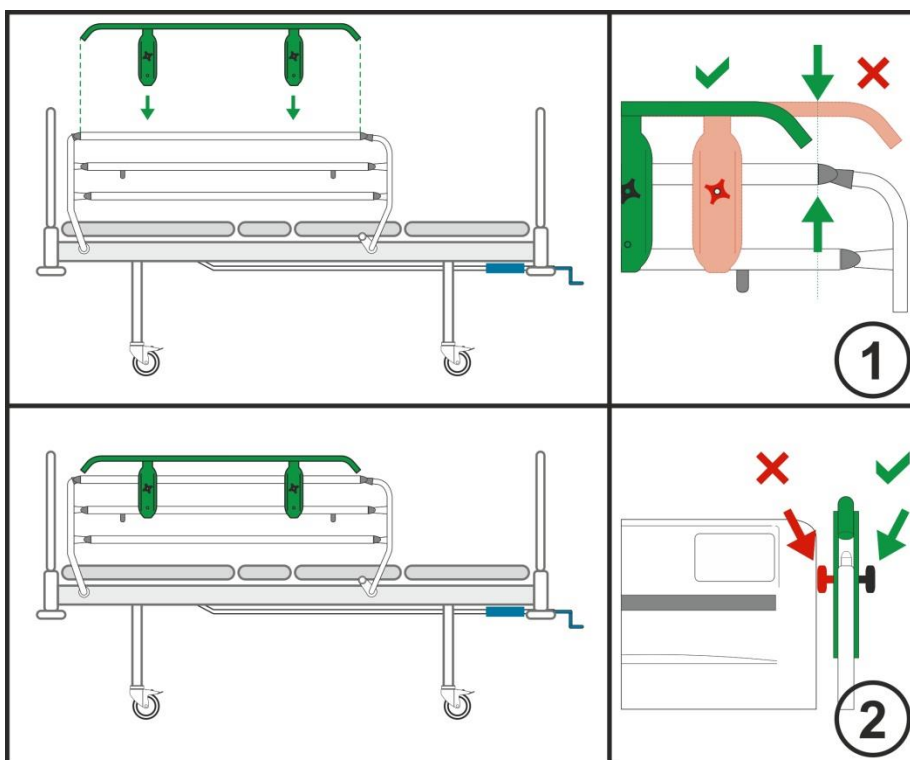
14.6 Extender – pro jednoduché sklopné postranice

! VAROVÁNÍ!

Riziko poranění nebo kolize při nesprávném použití!

- Extender lze použít pouze s postranicemi, pro které byl navržen. Výrobce neodpovídá za důsledky plynoucí z použití Extenderu pro jiný typ postranic.
- V souvislosti s nainstalovaným Extenderem musí být řádně zvážen pohyb s lůžkem.
- Jakékoliv použití Extenderu, které je v rozporu s instrukcemi v tomto návodu, provádí nemocniční personál na vlastní riziko. Za takové použití není výrobce zodpovědný!

Extender je nástavec na postranice, který je doporučeno použít v případě umístění vyšší matrace, než doporučené výrobcem. Extender tímto zvýší postranice a rovněž i bezpečnost pacienta v době spánku. Extender je navržen pouze pro jednoduché sklopné postranice.



Obr. Instalace Extenderu

Instalace Extenderu:

- ❖ Nasuňte Extender (bez upevňovacích šroubů) na horní hranu postranice (1).
- ❖ Postranice musí být v nejvyšší poloze. Čtvercová díra směřuje do lůžka.
- ❖ Protáhněte šroub zevnitř lůžka skrz zajišťovací díru v Extenderu.
- ❖ Namontujte plastovou matici na šroub a pečlivě utáhněte (2). Matice směřuje ven z lůžka.
- ❖ Zkontrolujte, jestli je Extender řádně upevněn tahem k sobě a od sebe a podél lůžka.

15 Čištění a desinfekce

VAROVÁNÍ!

Nebezpečí poranění při práci s lůžkem!

- ☞ Dbejte zvýšené pozornosti při čištění jakýchkoliv pohyblivých nebo ovládacích mechanismů lůžka, aby nedošlo k neúmyslné aktivaci, zachycení nebo skřípnutí.
- ☞ Čištěním lůžka by měla být pověřena osoba, která byla proškolená s ovládáním lůžka.

VAROVÁNÍ!

Nesprávné čisticí prostředky a čisticí postupy mohou poškodit lůžko!

- ☞ Lůžko není určeno pro údržbu v automatických myčkách lůžek.
- ☞ Lůžko není určeno k čištění proudem tlakové vody, ostřikováním, sprchováním ani pro parní čištění.
- ☞ Za volbu čisticích prostředků a desinfekcí a jejich správnou koncentraci zodpovídá osoba zodpovědná za čištění/desinfekci lůžek v souladu s poskytnutými informacemi v tomto návodu k použití.
- ☞ Nepoužívejte germicidní a jiné zářiče pro desinfekci lůžka, pokud tyto zářiče působí přímo na lůžko.
- ☞ Dodržujte následující instrukce a dodržujte dávkování předepsané výrobcem čisticích prostředků.
- ☞ Nedodržení jednoho nebo více z doporučených postupů může vést k poškození nebo zhoršení stavu lůžka.
- ☞ **Zkontrolujte, zda jsou použité čisticí a dezinfekční prostředky vhodné pro materiály, z nichž se výrobky skládají! Informace naleznete v následující tabulce.**

KOMPONENTY LŮŽKA, KTERÉ SE MAJÍ ČISTIT	MATERIÁLY (POVRCHY UVEDENÝCH KOMPONENT LŮŽKA)
Komponenty, které nejsou uvedeny v tomto sloupci, nečistěte!	Kompetentní uživatel je povinen zkontrolovat, zda jsou použité čisticí a dezinfekční prostředky vhodné pro uvedené materiály!
Hlavová deska a nožní deska	polypropylen (PP)
Hlavové postranice a nožní postranice	polypropylen (PP)
Ozdobné prvky (hlavová deska, nožní deska, hlavové postranice, nožní postranice)	Akrylonitrilbutadienstyren (ABS)
Jednoduché sklápěcí postranice (3/4 postranice)	Lakovaná ocel (Fe) + polyamid (PA)
Kryty ložné plochy (zádový díl)	Akrylonitrilbutadienstyren (ABS) + lakovaná ocel (Fe)
Kryty ložné plochy (stehenní díl, lýtkový díl)	Akrylonitrilbutadienstyren (ABS) + lakovaná ocel (Fe)
Sedací díl	Lakovaná ocel (Fe)
Kolečka	Pozinkovaná a chromovaná ocel (Fe)
Ovládací páky koleček	Polyamid (PA)
Rám ložné plochy	Lakovaná ocel (Fe)

Podvozek	Lakovaná ocel (Fe)
Rohové nárazníky	polypropylen (PP)
Štítky	Silikonizovaný papír zalaminovaný nebo s pryskyřicí
Kolejnice na příslušenství	Lakovaná ocel (Fe) + polyetylen (PE)
Ovládací páky	Akrylonitrilbutadienstyren (ABS)

15.1 Bezpečnostní pokyny pro čištění a desinfekci lůžka

Příprava před čištěním:

- ❖ Odjedzte s lůžkem na místo, kde bude probíhat čištění a poté lůžko zabrzděte.
- ❖ Napolohujte zádový a stehenní díl tak, aby byla přístupná pro čištění i zadní strana těchto dílů.

Doporučení pro čištění:

- ❖ Pro čištění a desinfekci lůžka používejte pouze prostředky určené k čištění zdravotní techniky.
- ❖ Desinfekce naředte dle pokynů výrobce desinfekčních prostředků.
- ❖ Nepoužívejte korozivní a žíravé prostředky a silné kyseliny, resp. zásady (optimální pH 6 - 8).
- ❖ Nepoužívejte abrazivní prostředky (písek na nádobí), drátěnky a jiné materiály a prostředky, které mohou poškodit lak.
- ❖ Nepoužívejte prostředky, které mohou změnit strukturu a chování plastů (benzin, toluen, aceton, apod.)

Proces čištění:

- ❖ Čištění provádějte otíráním vlhkým, řádně vyždímaným textilním materiálem.
- ❖ Čisticí prostředek lze aplikovat nástřikem přímo na lůžko nebo na textilní materiál.
- ❖ Provedte očistu a desinfekci lůžka v odpovídajícím rozsahu. Rozsah čištění a desinfekce by se měl rozlišovat podle stupně kontaminace lůžka a režimu čištění (denní, při výměně pacienta nebo kompletní).
- ❖ Po dokončení čištění/desinfekce nechte lůžko kompletně oschnout.
- ❖ Po oschnutí lůžka umístěte matraci zpět na ložnou plochu.
- ❖ Po oschnutí lůžka zkontrolujte funkce lůžka.

15.2 Obecné pokyny pro čištění a desinfekci

15.2.1 Denní čištění

Doporučujeme při denním čištění vyčistit části lůžka, kterých se pacient a personál často dotýká (např. postranice, čela lůžka, hrazda atp.) a dále pak všechna madla, všechny ovládací prvky a lišty příslušenství.

15.2.2 Čištění při výměně pacienta

Při výměně pacienta doporučujeme kompletně vyčistit a desinfikovat prvky lůžka, kterých se pacient a personál dotýká (viz Denní čištění), ložnou plochu a matraci.

15.2.3 Kompletní čištění / Čištění před prvním použitím

Doporučujeme kompletně vyčistit lůžko před prvním použitím a dále pak alespoň jednou za 4-8 týdnů.

15.2.4 Čištění rozlitých kapalin

Rozlité kapaliny by měly být vyčištěny tak rychle, jak je to jen možné. Některé kapaliny používané ve zdravotnictví mohou zanechat trvalé skvrny.

15.2.5 Poškozená pěnová matrace

Matrace by měly být periodicky kontrolovány na výskyt trhlin, děr nebo prasklin, které mohou narušit celistvost a voděodolnost potahu a odolnost vůči infekcím. S ohledem na rozsah poškození potahu kontaktujte servisní oddělení výrobce.

15.3 Způsoby čištění / desinfekce

Část lůžka – Praktika 1	Denní Č&D	Č&D při výměně pacienta	Kompletní Č&D
Postranice (samolepky)			
■ Dělené plastové	☑	☑	☑
■ Jednodílné sklopné	☑	☑	☑
Ložná plocha			
■ Plastová	☒	☑	☑
■ Plechová	☒	☑	☑
Madlo polohovací kliky	☑	☑	☑
Ovládací prvky postranic	☑	☑	☑
Čela lůžka (samolepky)	☑	☑	☑
Ochranné rohové kolečka	☒	☑	☑
Rám podvozku	☒	☒	☑
Kolečka	☒	☒	☑

16 Údržba



VAROVÁNÍ!

Nebezpečí poranění při práci s lůžkem!

- ▶ Před instalací, servisním zásahem, prováděním údržby a demontáží se ujistěte, že jsou kolečka lůžka zablokována.



VAROVÁNÍ!

Riziko poranění v důsledku závady lůžka!

- ▶ Vadné lůžko okamžitě nechte opravit.
- ▶ Pokud závadu nelze opravit, lůžko nepoužívejte.



POZOR!

Riziko věcných škod způsobené nesprávnou údržbou!

- ▶ Ujistěte se, že údržbu bude provádět výhradně zákaznický servis výrobce nebo autorizovaný servisní personál certifikovaný výrobcem.
- ▶ Pokud závadu nelze opravit, lůžko nepoužívejte.

Společnost LINET® doporučuje připevnit na lůžko plaketu prováděné údržby.

16.1 Pravidelná údržba

- ▶ Pravidelně kontrolujte pohyblivé části na opotřebení.
- ▶ Pravidelně provádějte vizuální kontrolu výrobku (v případě potřeby s dodacím listem).
- ▶ Pokud chybí některé části výrobku, požádejte o dodání originálních náhradních dílů servisní oddělení výrobce.
- ▶ O originální náhradní díly jako náhradu za jakékoli poškozené díly výrobku požádejte servisní oddělení výrobce.
- ▶ Pravidelně kontrolujte správnou funkci veškerého příslušenství.
- ▶ Poškozené příslušenství ihned vyměňte.

16.2 Náhradní díly

Výrobní štítek se nachází na rámu ložné plochy. Na výrobním štítku jsou informace pro reklamace a objednávání náhradních dílů.

Informace o náhradních dílech získáte zde:

- Zákaznický servis výrobce
- Obchodní oddělení

16.3 Bezpečnostní technické kontroly



VAROVÁNÍ!

Riziko poranění v důsledku nesprávných bezpečnostních technických kontrol!

- ▶ Ujistěte se, že bezpečnostní technické kontroly bude provádět výhradně zákaznický servis výrobce nebo autorizovaný servisní personál certifikovaný výrobcem.
- ▶ Ujistěte se, že bezpečnostní kontroly budou zaznamenávány do protokolu servisu a údržby.

Bezpečnostní technické kontroly zdravotního lůžka musí být prováděny nejméně jednou za 12 měsíců.

Postup provádění bezpečnostních technických kontrol stanoví norma EN 62353:2014.

POZNÁMKA Na vyžádání poskytne výrobce servisnímu personálu za účelem oprav zařízení, která podle označení výrobcem může servisní personál opravovat, servisní dokumentaci (např. schémata elektrických obvodů, seznamy dílů a komponent, popisy, kalibrační instrukce atd.).

17 Závady a jejich odstranění

Projev závady	Příčina závady	Odstranění závady
Chybné nastavení polohování ložné plochy	Pod ložnou plochou se nachází nějaký předmět	Odstraňte předmět.
	Závada na ovládacím prvku	Informujte servisní oddělení.
Zádový/stehenní díl nelze spustit ze vzpřímené polohy	Pod zádovým dílem nebo v pohonném mechanismu se nachází nějaký předmět	Odstraňte předmět.
Postranice nelze nastavovat	Znečištěná pojistka postranic	Vyčistěte zajišťovací mechanismus
	Vadná zajišťovací páčka	Informujte servisní oddělení.
Vadné brzdy	Mechanické zablokování brzd nečistotami	Vyčistěte brzdový systém.
	Vadný brzdový mechanismus	Informujte servisní oddělení.
Nelze vyjmout čelo lůžka	Zkontrolujte, že je zámek čel odemčen. Pokud ano a čelo nelze vyjmout.	Informujte servisní oddělení.
Hlučný mechanismu zvedání zádového nebo stehenního dílu	Nečistoty v mechanismu.	Informujte servisní oddělení.

18 Likvidace

18.1 Ochrana životního prostředí

Společnost LINET® si je vědoma důležitosti ochrany životního prostředí pro budoucí generace. V rámci celé společnosti je aplikován systém environmentálního managementu, který je v souladu s mezinárodně dohodnutou normou ISO 14001. Splnění požadavků této normy je každoročně testováno externím auditem vykonávaným autorizovanou společností.

Materiály použité v tomto výrobku nejsou pro životní prostředí nebezpečné. Výrobky společnosti LINET® splňují platné požadavky vnitrostátní i evropské legislativy v oblastech **RoHS** a **REACH**, neobsahují tedy žádné zakázané látky v nadměrných množstvích.

Žádný z dřevěných dílů není vyroben z tropického dřeva (jako je mahagon, palisandr, eben, týk atd.) nebo ze dřeva z amazonské oblasti nebo podobných deštných pralesů. Hluk výrobku (hladina akustického tlaku) splňuje požadavky nařízení na ochranu veřejného zdraví před nežádoucími účinky hluku a vibrací v chráněných vnitřních prostorách staveb (podle normy IEC 60601-2-52). Použité obalové materiály splňují požadavky **zákona o obalech**.

Ohledně likvidace obalových materiálů po instalaci výrobků a možnosti bezplatného zpětného odběru obalů prostřednictvím autorizované společnosti (podrobnější informace najdete na stránkách www.linnet.cz) se obraťte na svého obchodního zástupce nebo na zákaznický servis výrobce.

18.2 Likvidace

18.2.1 V rámci Evropy

Likvidace zařízení:

- ▶ Zařízení nesmí být likvidováno jako komunální odpad.
- ▶ Toto zařízení likvidujte na určených sběrných místech nebo místech zpětného odběru.

Společnost LINET® je zapojena do sběrného systému spolu se společností REMA Systém zajišťující zpětný odběr (viz www.remasystem.cz/sberna-mista/).

Dopravením elektrických a elektronických zařízení do místa zpětného odběru se zapojujete do recyklace a šetříte prvotní suroviny a zároveň chráníte životní prostředí před účinky neoborné likvidace.

18.2.2 Mimo Evropu

- ▶ Likvidaci výrobku nebo jeho součástí provádějte v souladu s místními zákony a předpisy!
- ▶ Likvidaci zařízení pověřte autorizovanou firmu pro nakládání s odpady!

19 Záruka

LINET® ručí pouze za bezpečnost a spolehlivost výrobků, které se pravidelně udržují a které se používají v souladu s bezpečnostními pokyny.

Vznikne-li vážná závada, kterou nelze opravit v rámci údržby:

- ❖ lůžko nadále nepoužívejte.

Na tento výrobek se vztahuje záruka v délce 24 měsíců. Začátkem záruky na daný výrobek se rozumí datum expedice výrobku ze společnosti LINET® konečnému uživateli. Záruka pokrývá veškeré vady a chyby materiálu a výroby. Záruka nepokrývá poruchy a chyby způsobené nesprávným používáním a vnějšími chybami. Oprávněné reklamace budou během záruční doby opraveny zdarma. Předpokladem veškerého záručního servisu je doklad o zakoupení uvádějící datum zakoupení. Platí naše všeobecné podmínky.

20 Normy a předpisy

Aplikované normy jsou uvedeny v Prohlášení o shodě.

Výrobce je certifikován dle systému řízení jakosti a vyhovuje následujícím normám:

- ISO 9001
- ISO 14001
- ISO 13485
- MDSAP (Medical Device Single Audit Program)